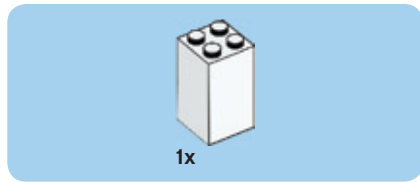
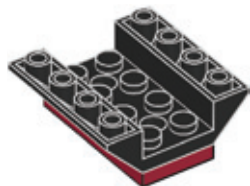


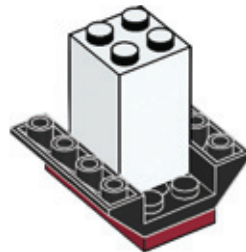
1



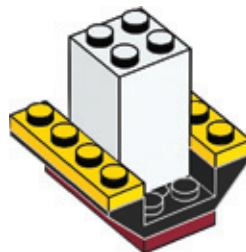
2

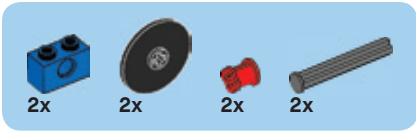


3

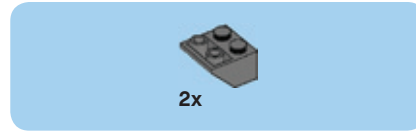
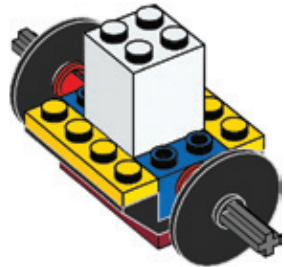
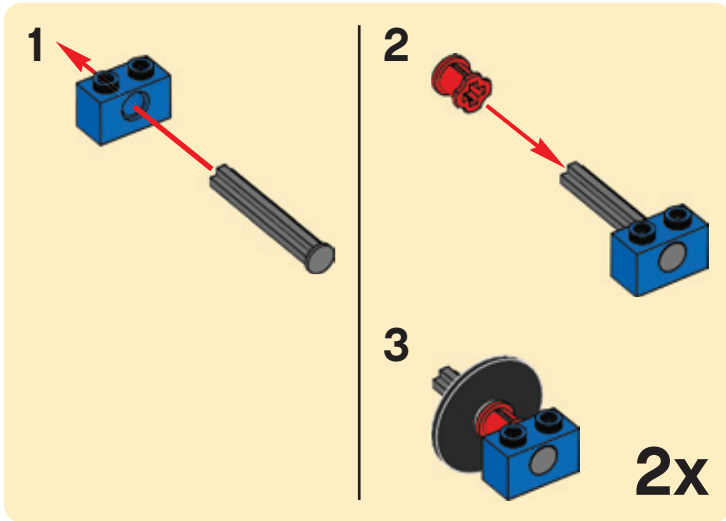


4

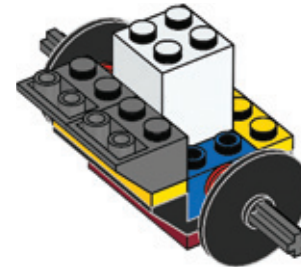




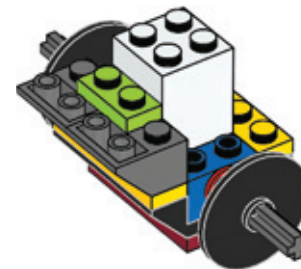
5



6

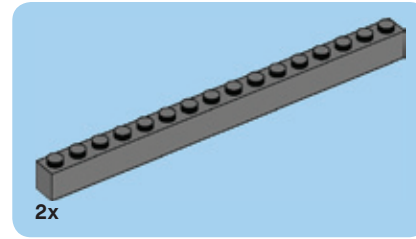
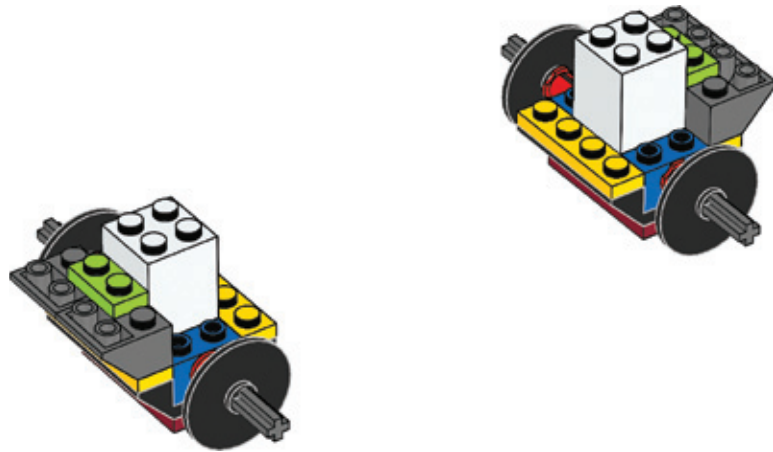


7

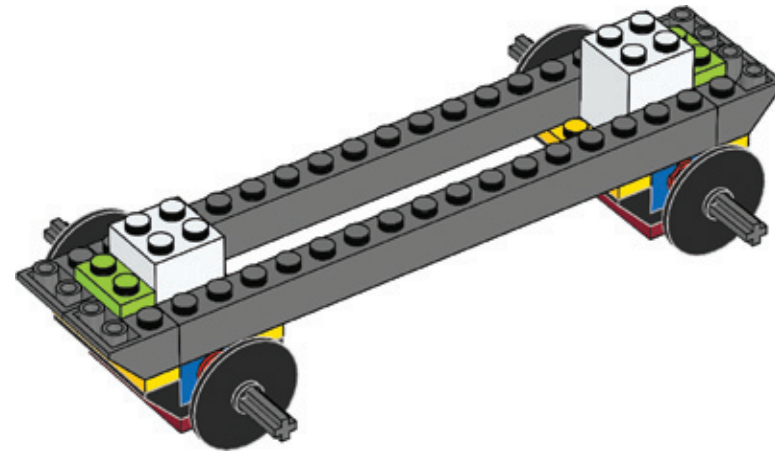


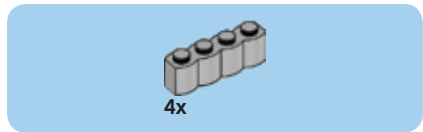
2x

8

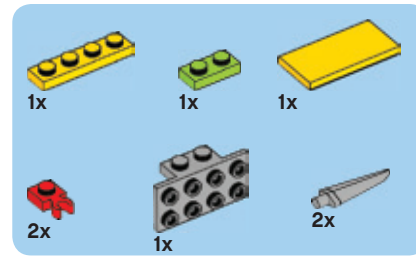
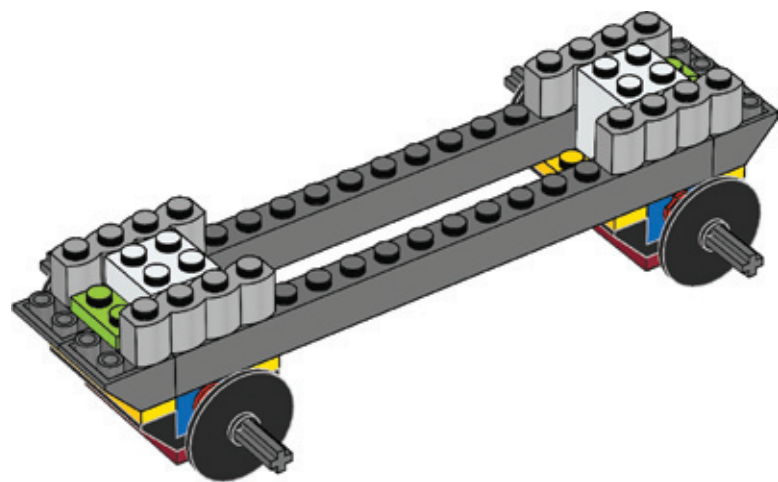


9

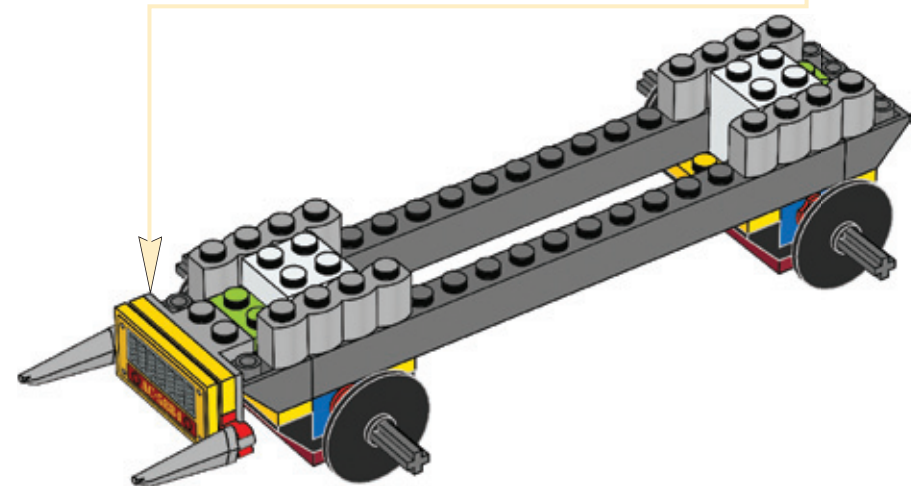
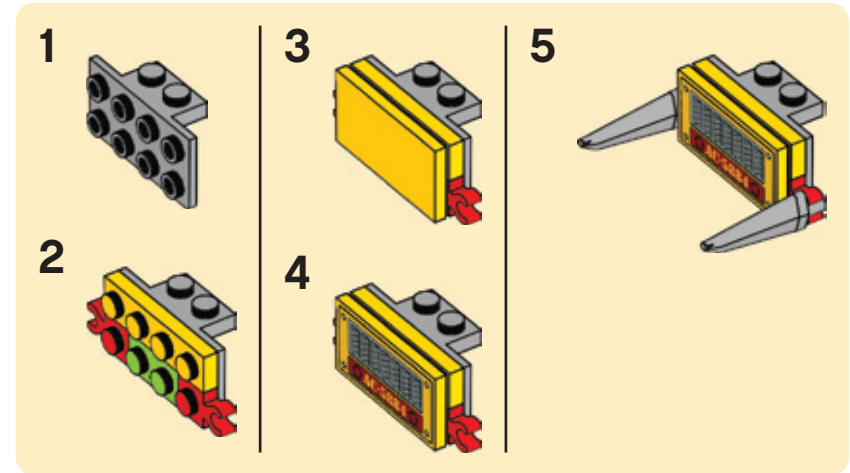


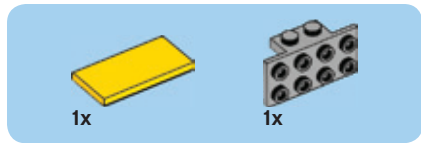


10

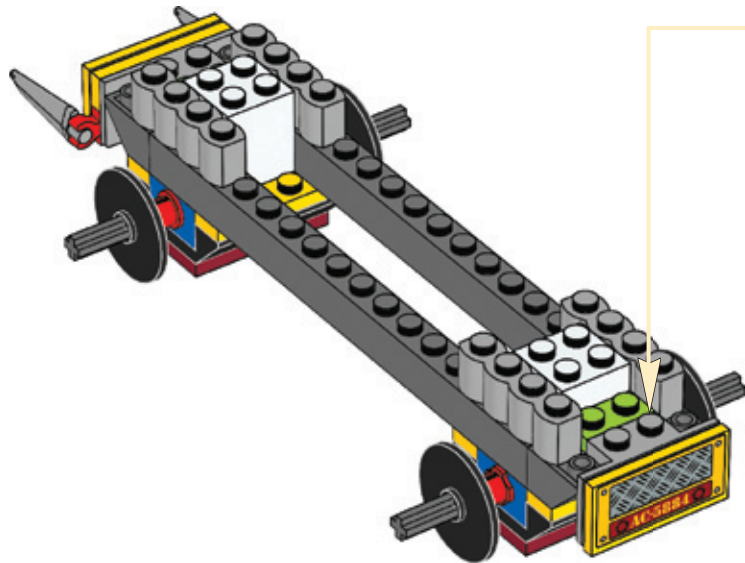
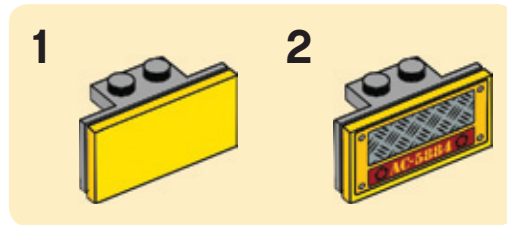


11

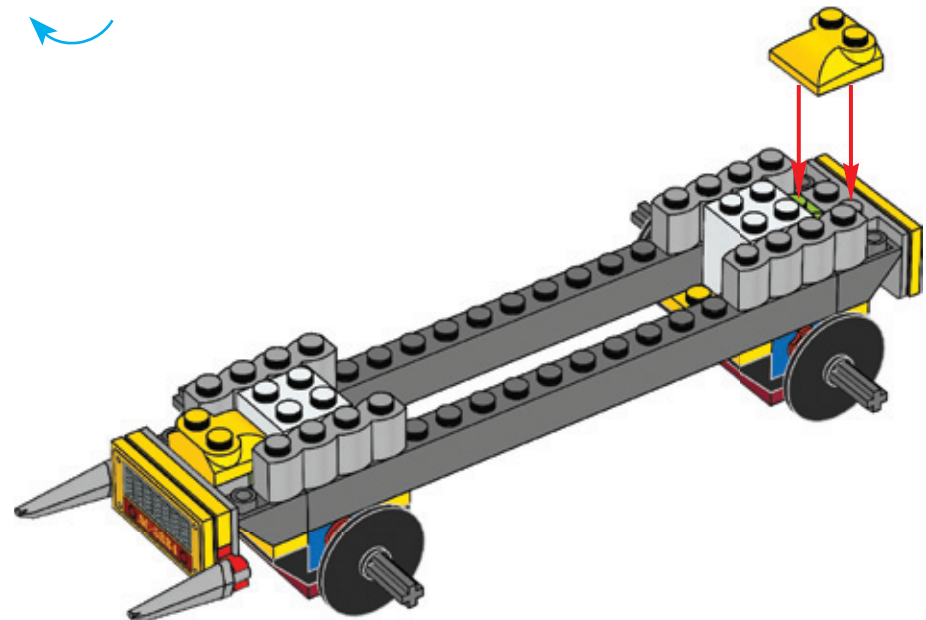




12

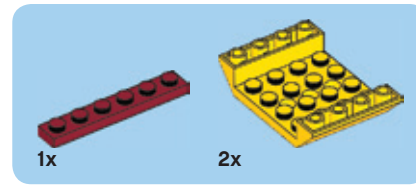
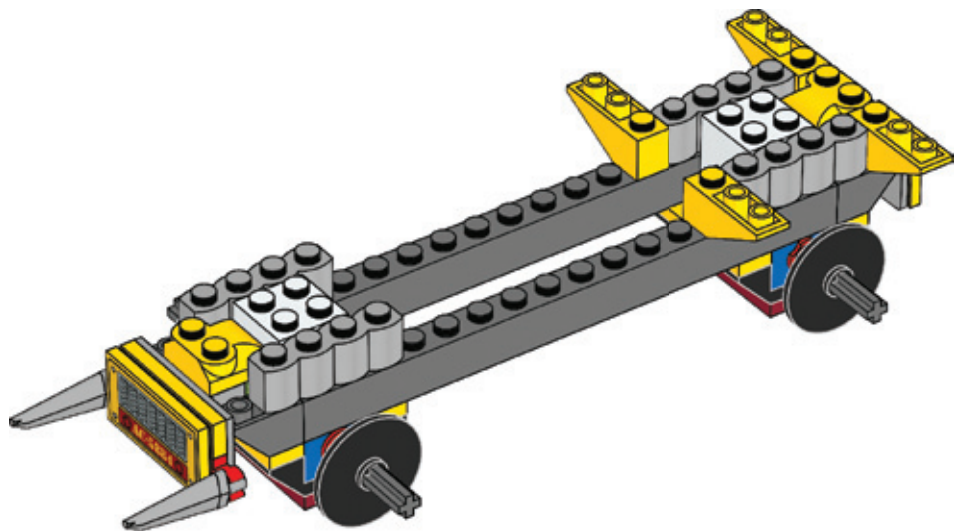


13

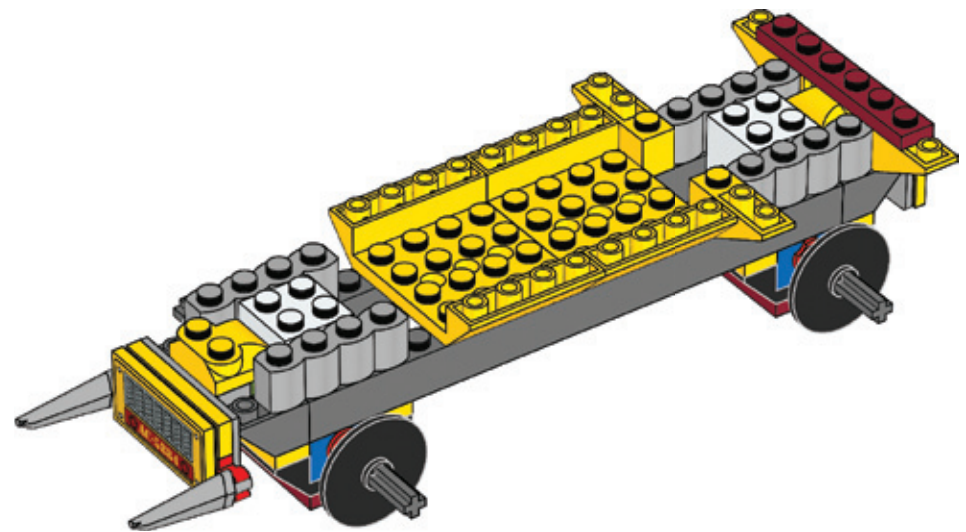




14

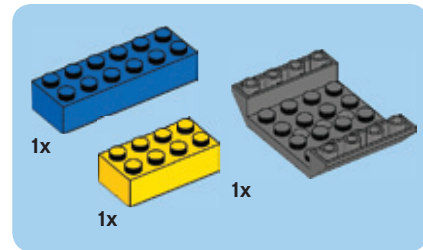
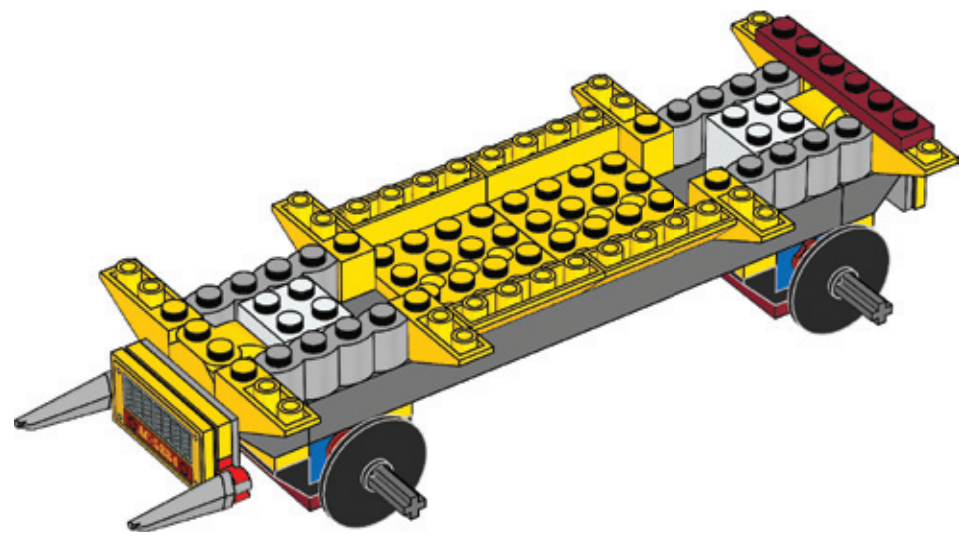


15

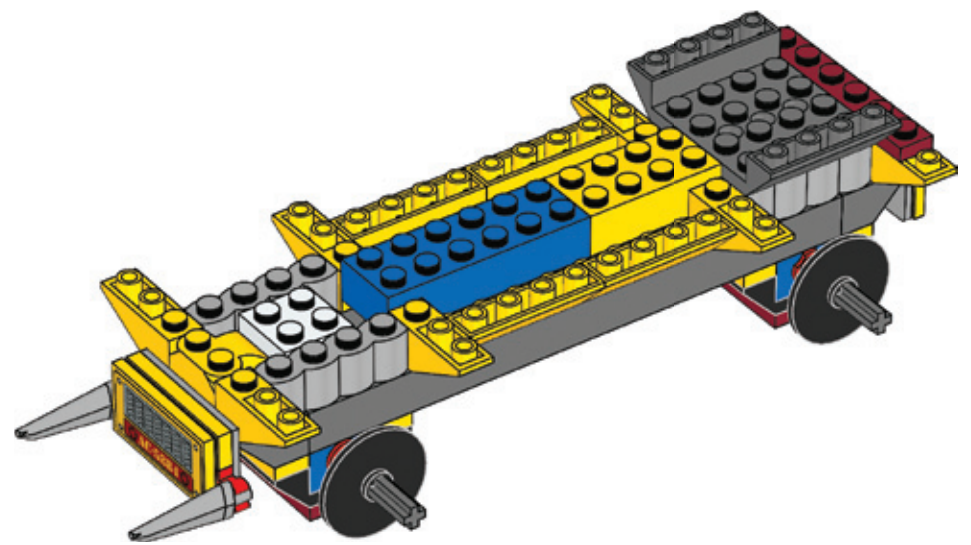


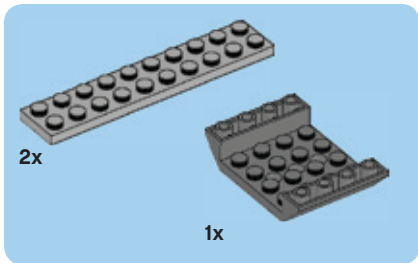


16

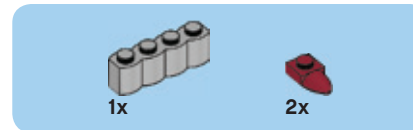
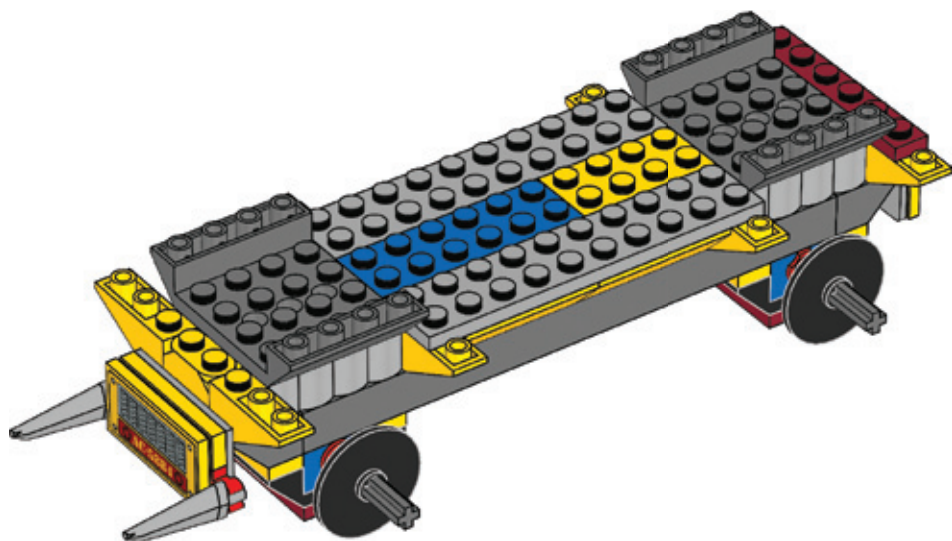


17

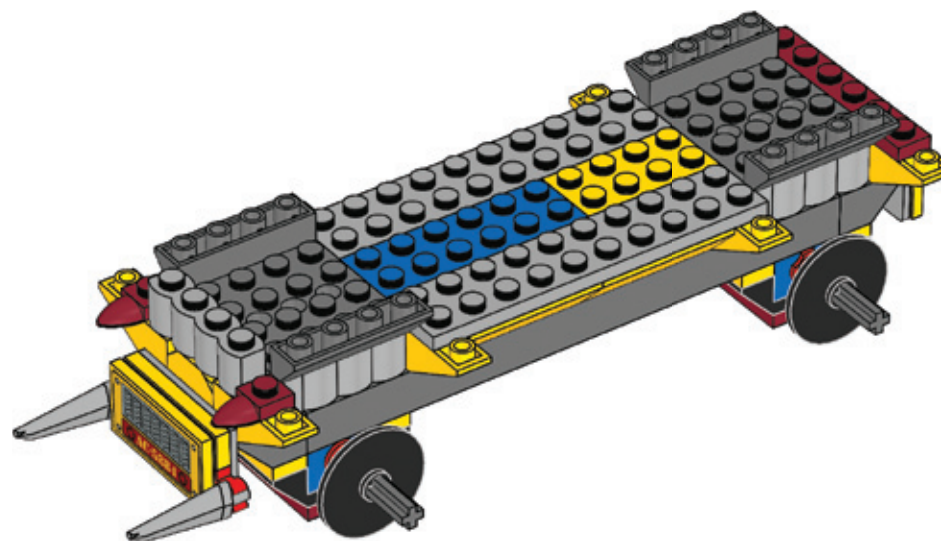


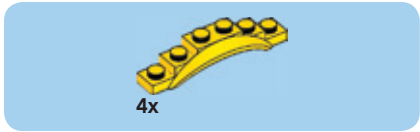


18

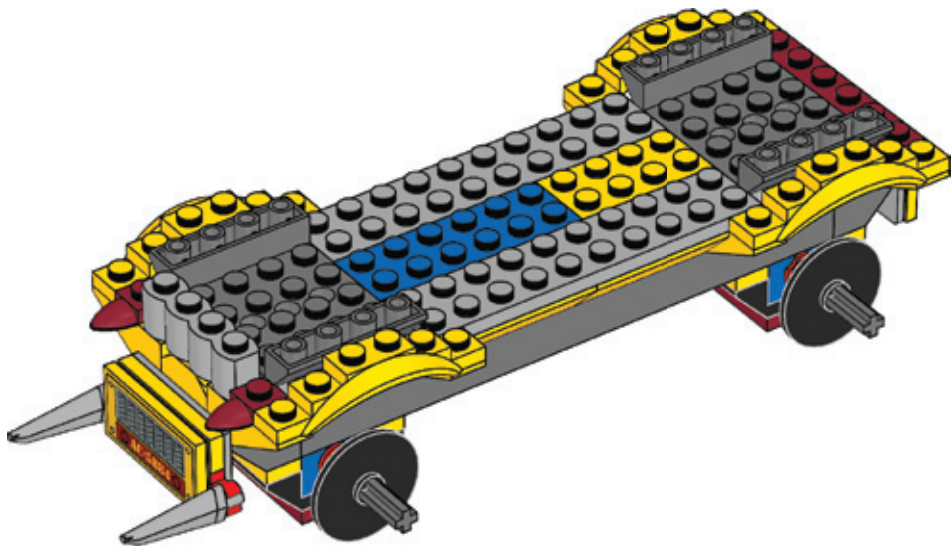


19

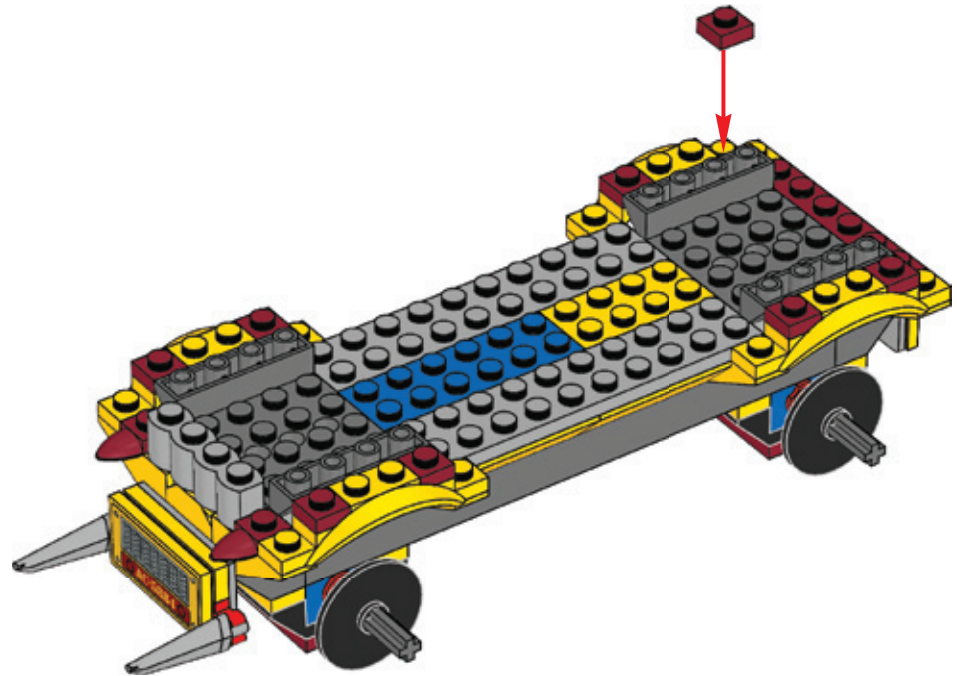




20



21



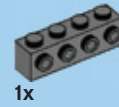
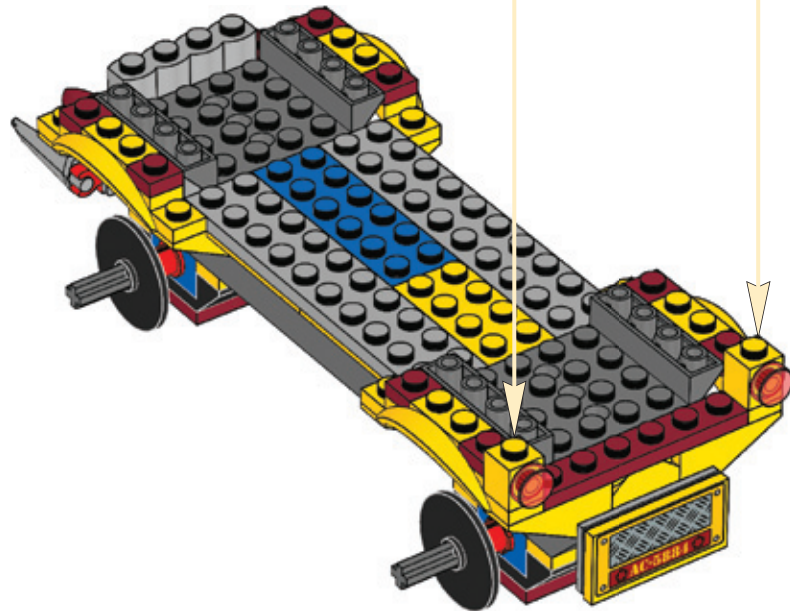
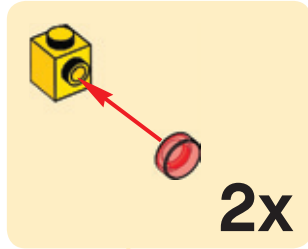


2x



2x

22

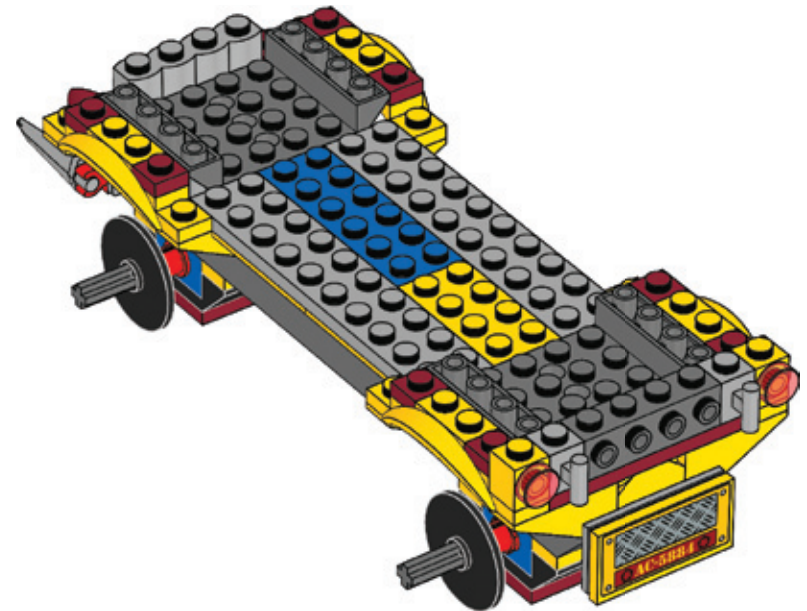


1x



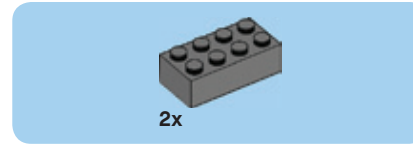
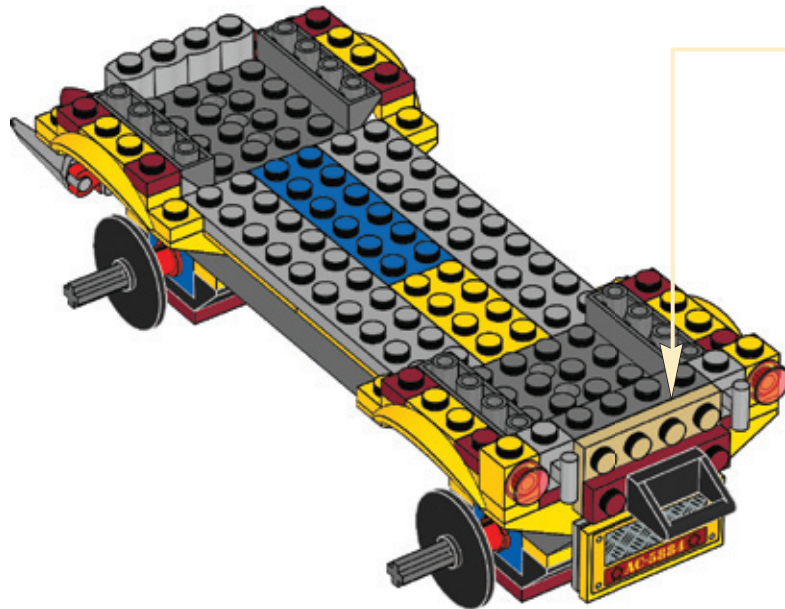
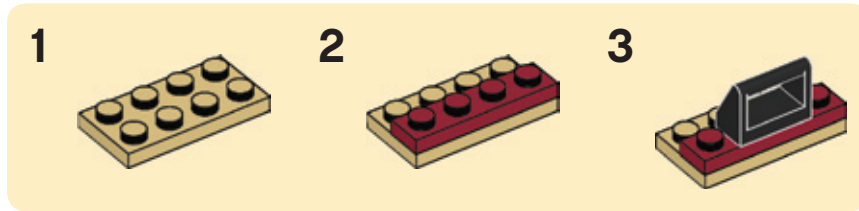
2x

23

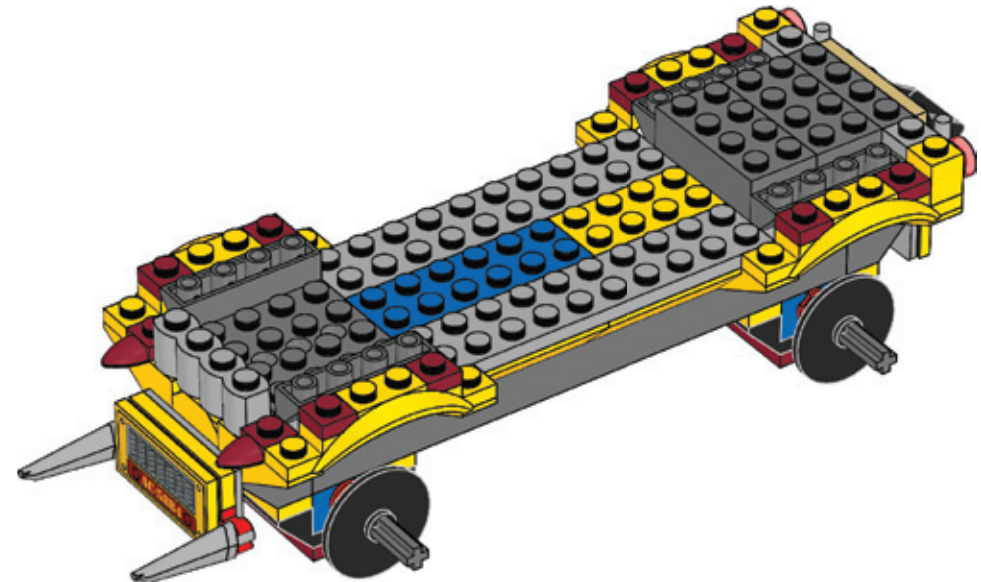




24

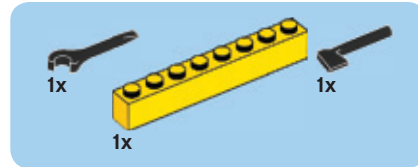
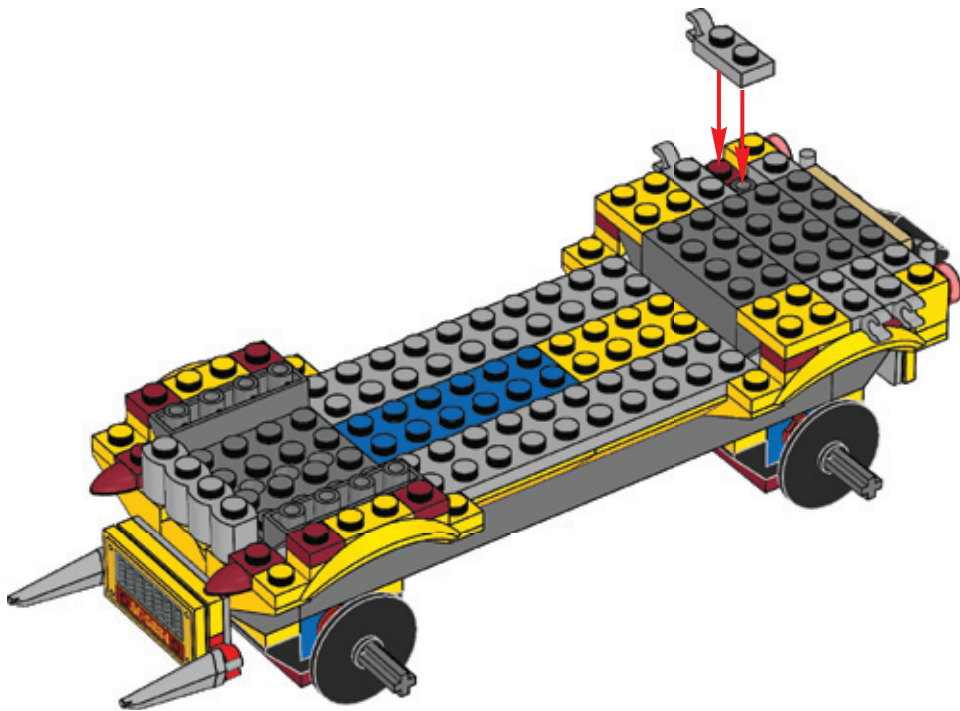


25

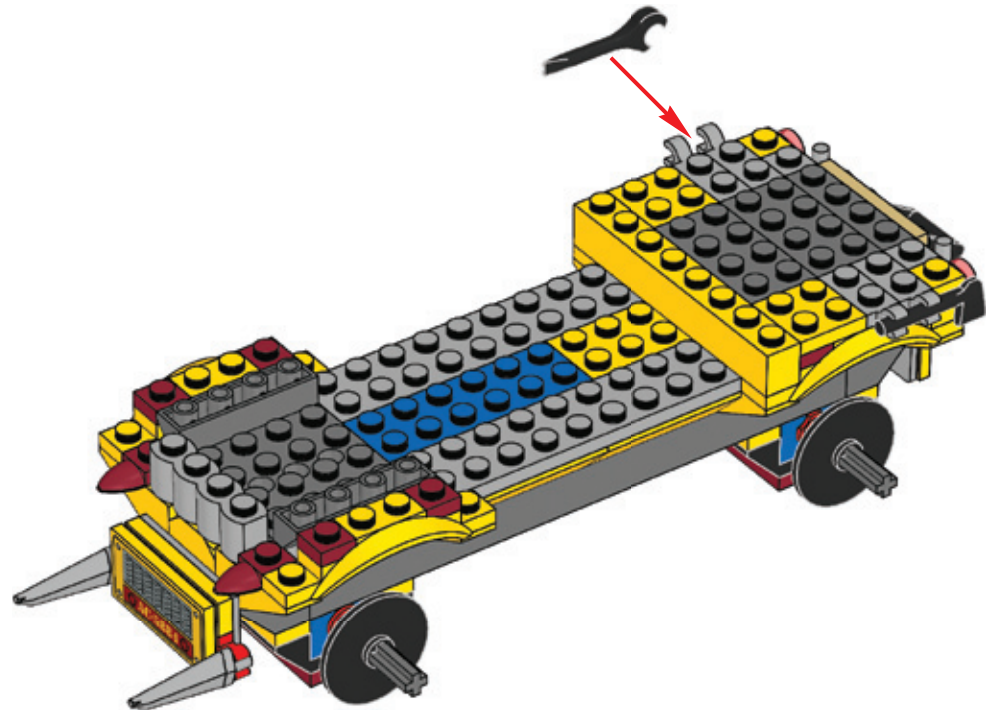


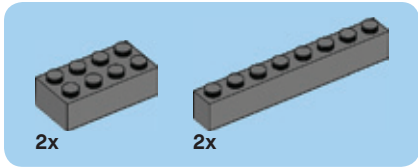


26

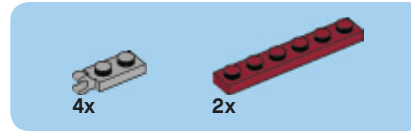
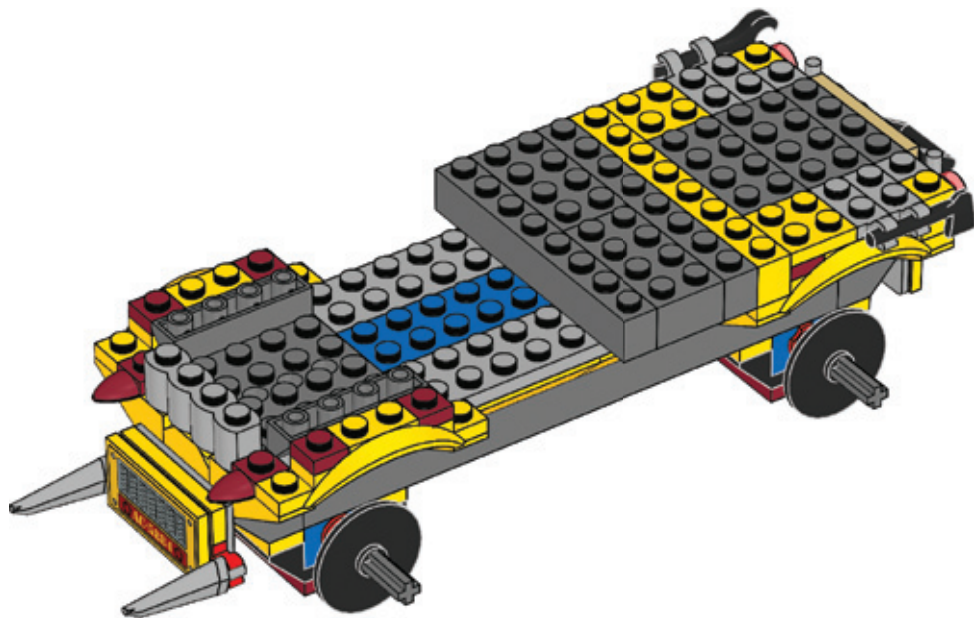


27

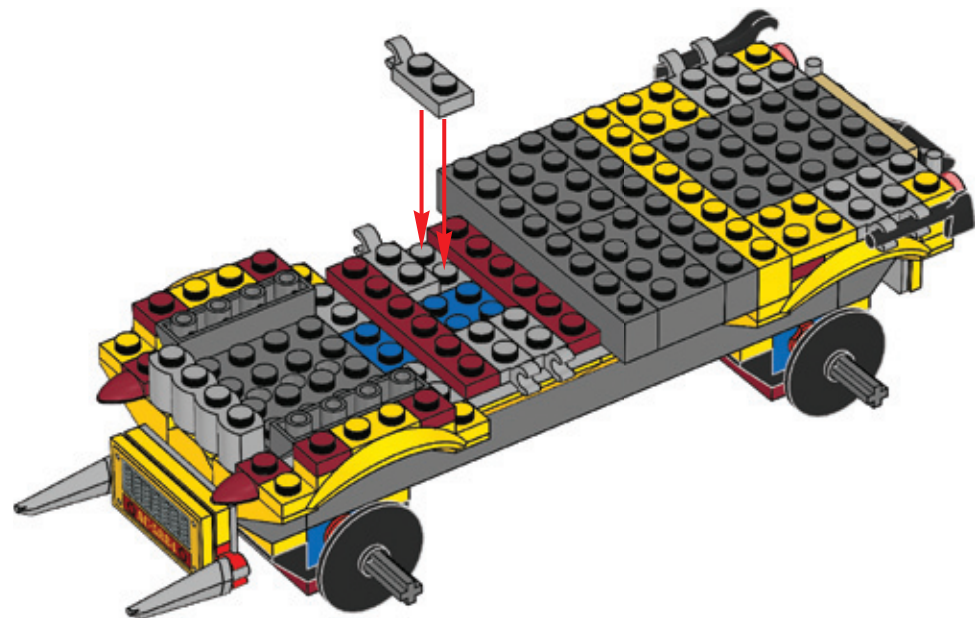




28

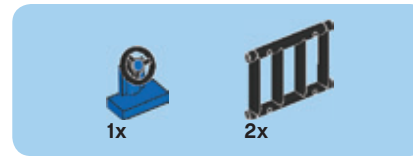
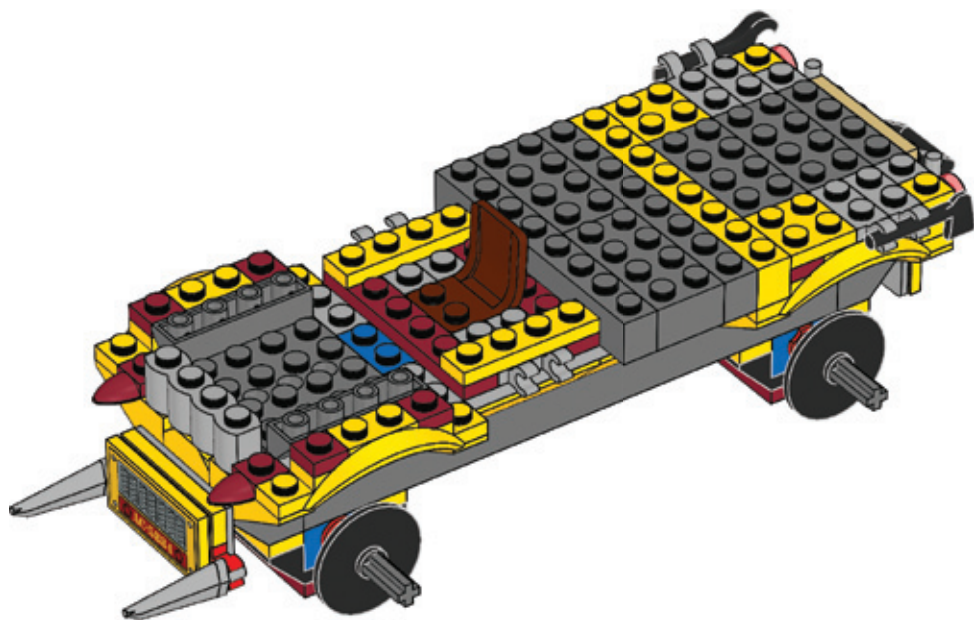


29

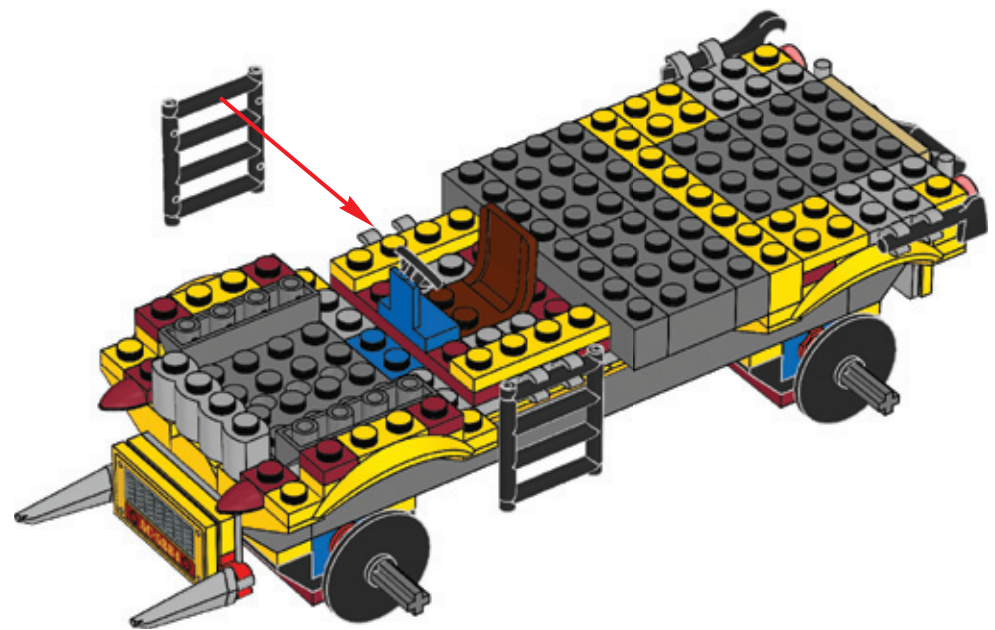


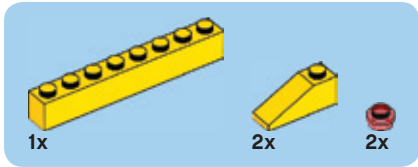


30

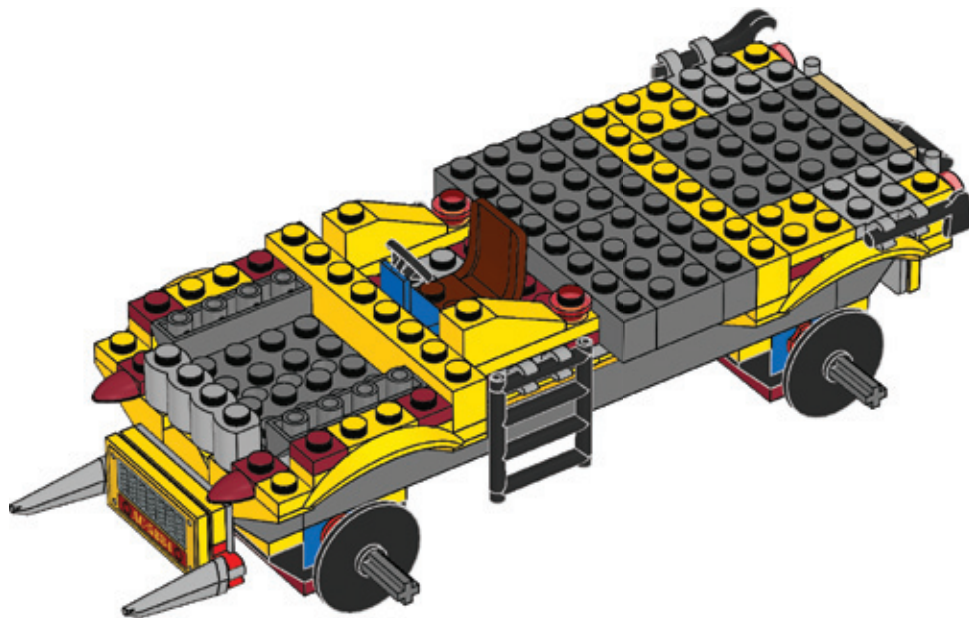


31

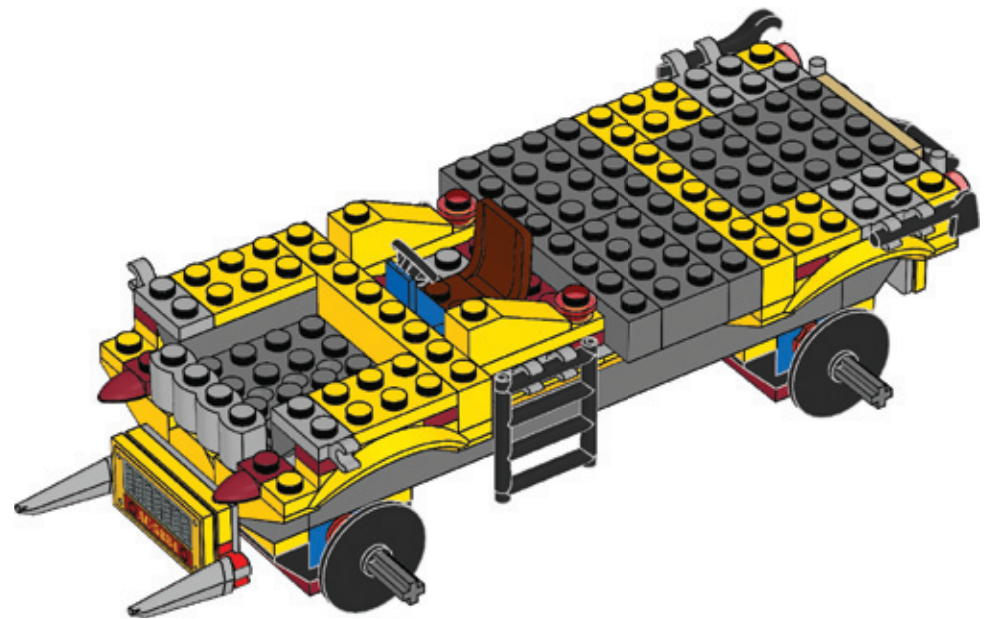




32



33

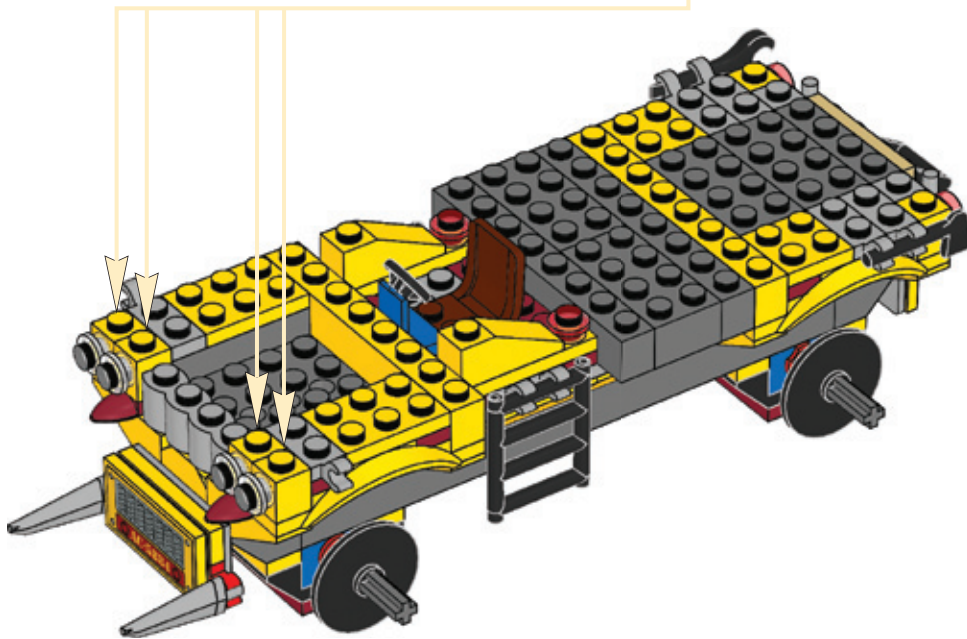
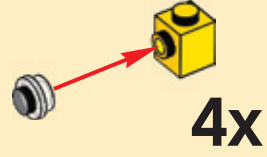


4x



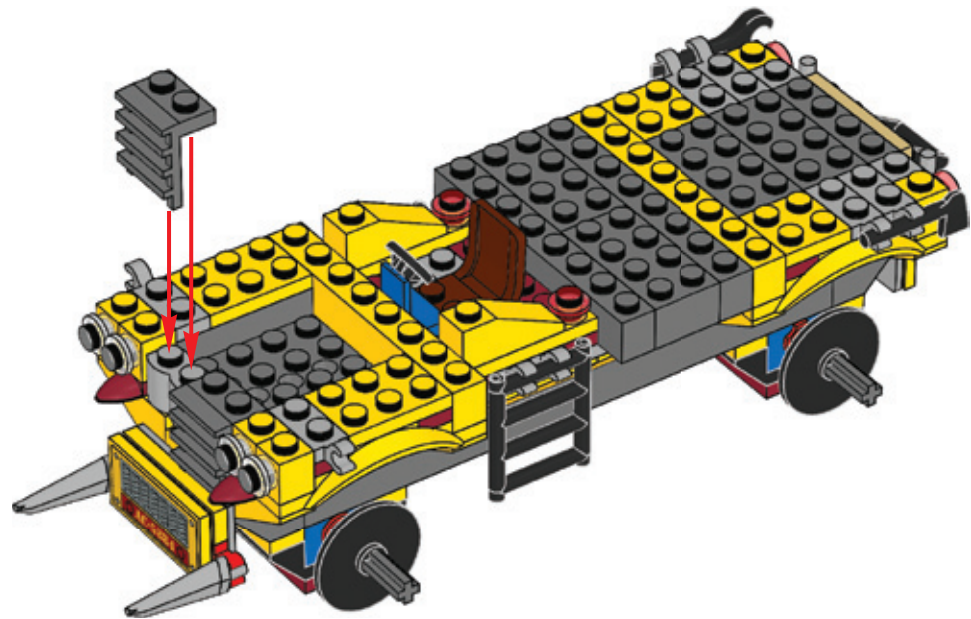
4x

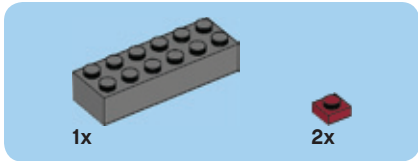
34



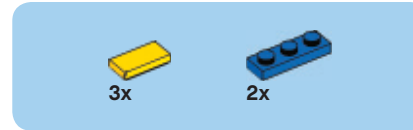
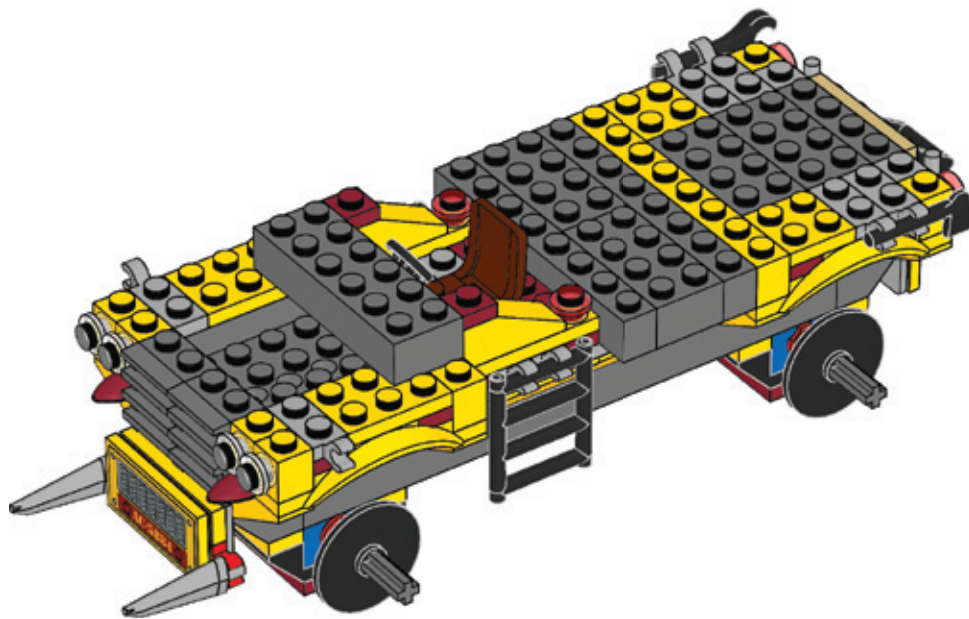
2x

35

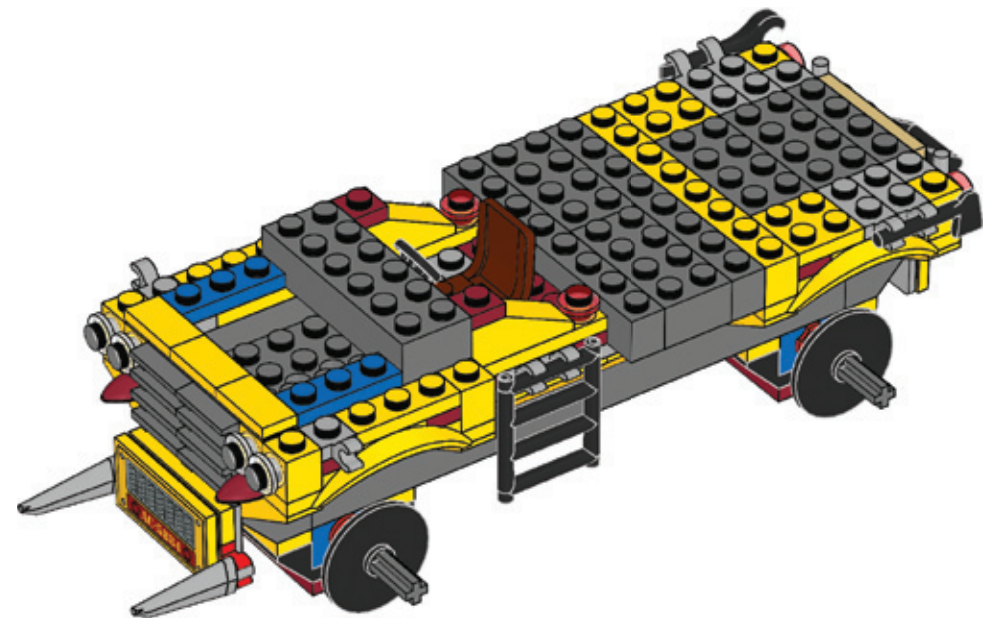


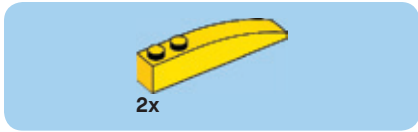


36

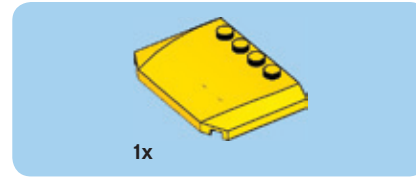
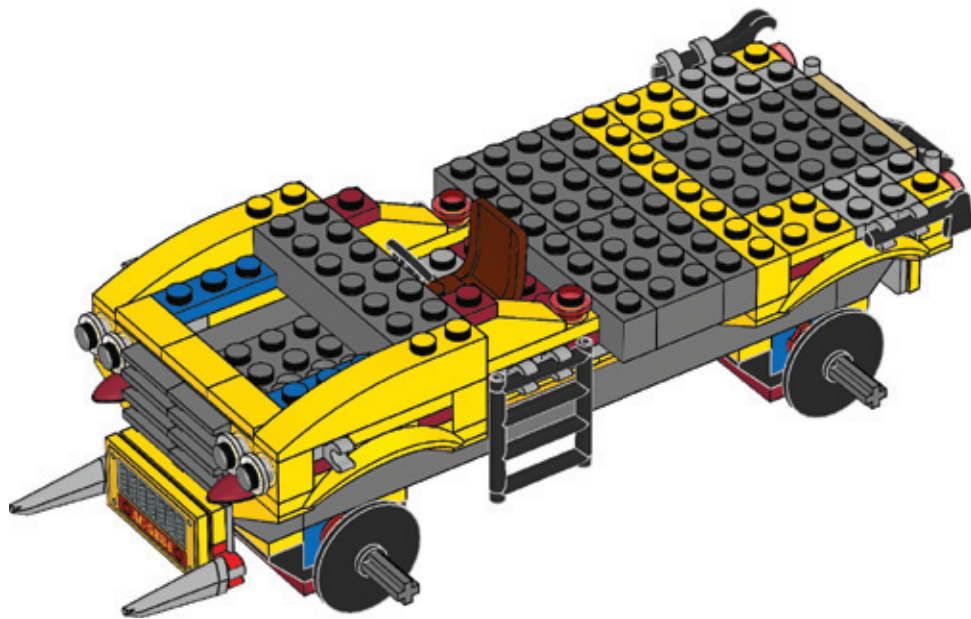


37

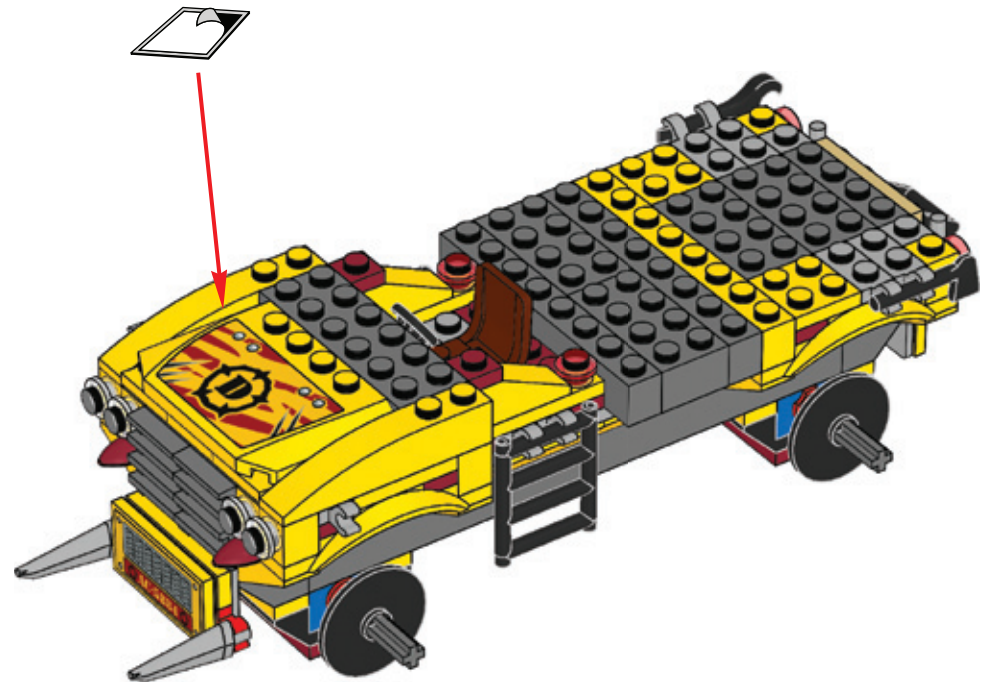


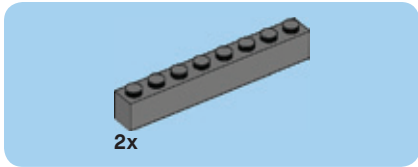


38

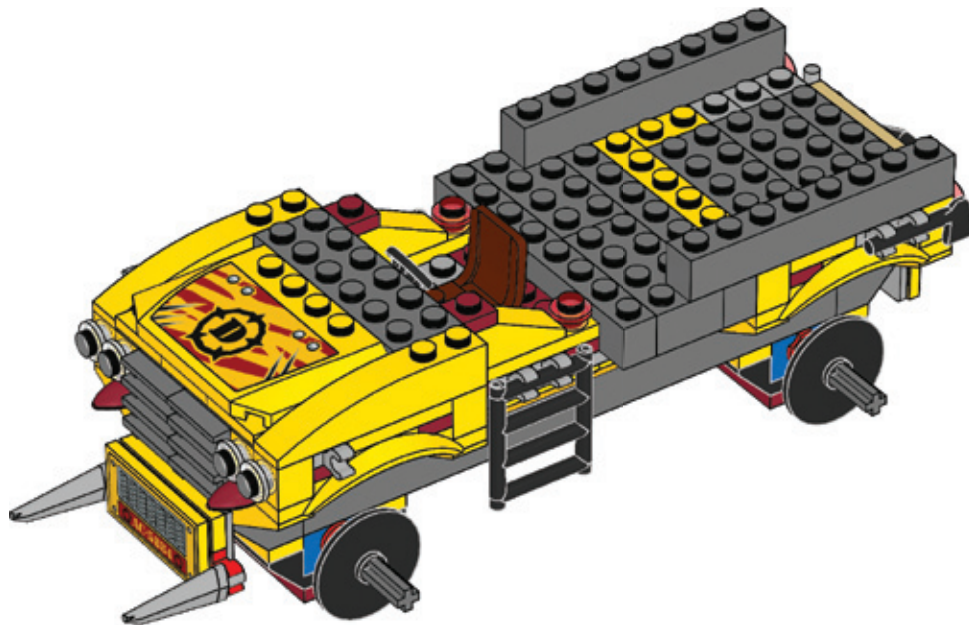


39

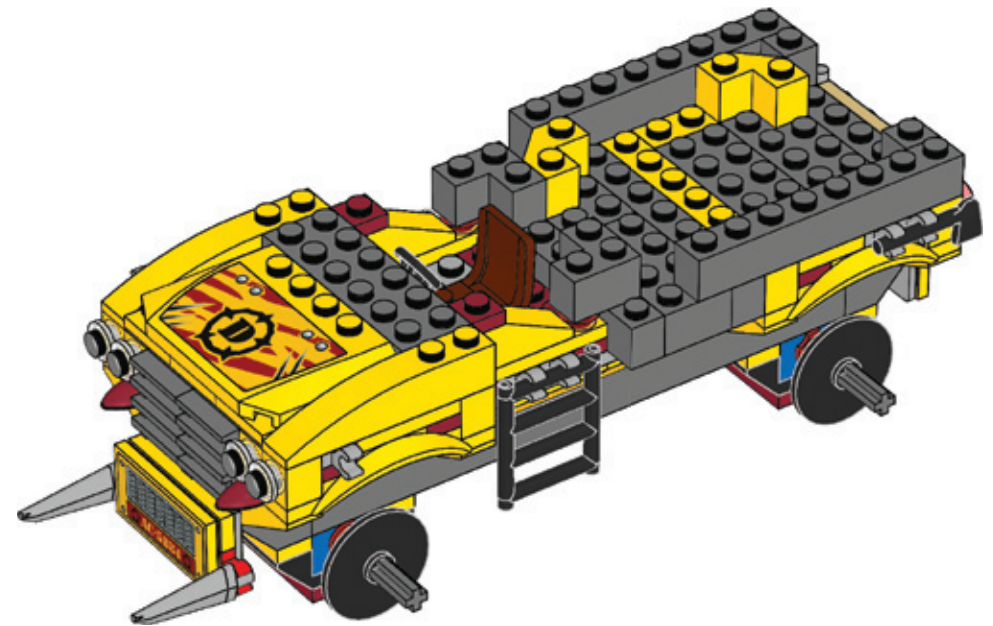


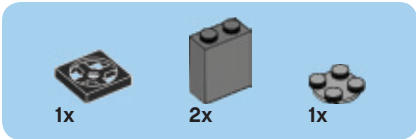


40

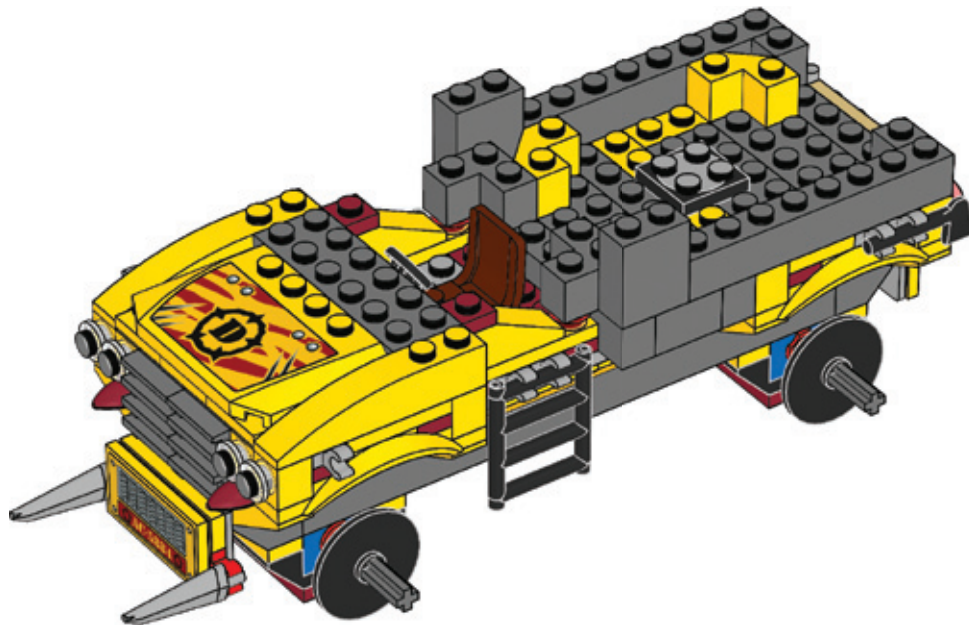


41

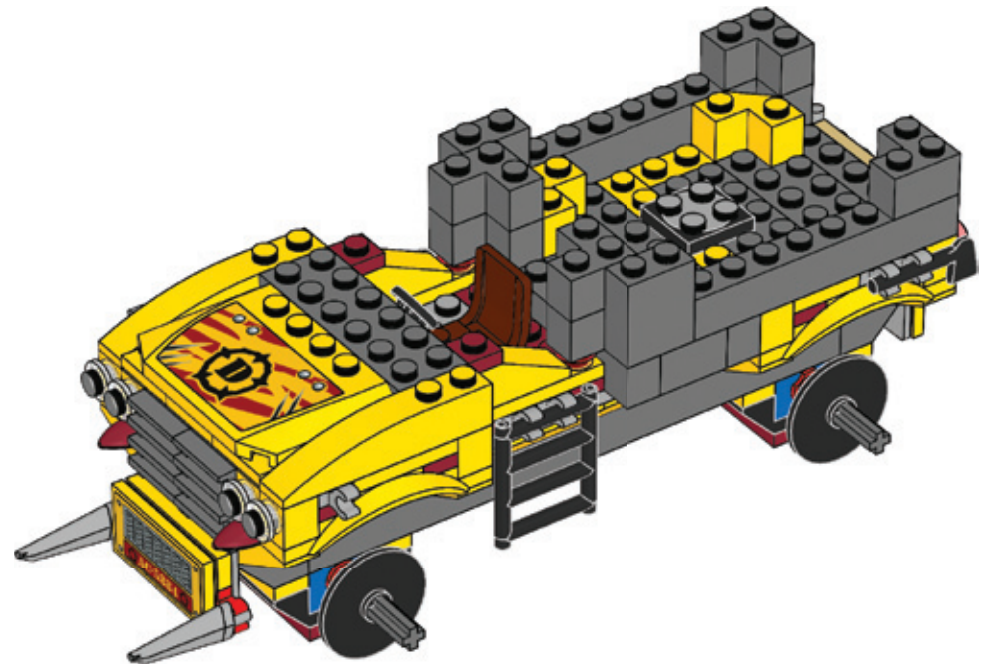




42

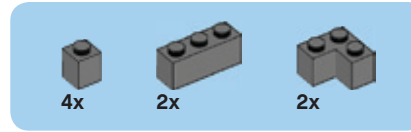
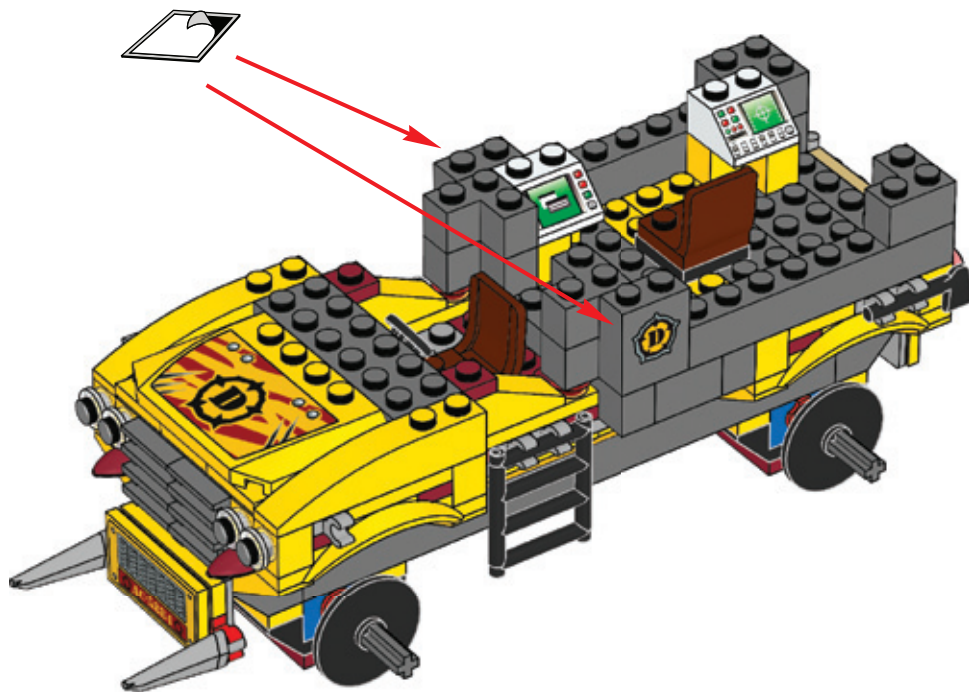


43

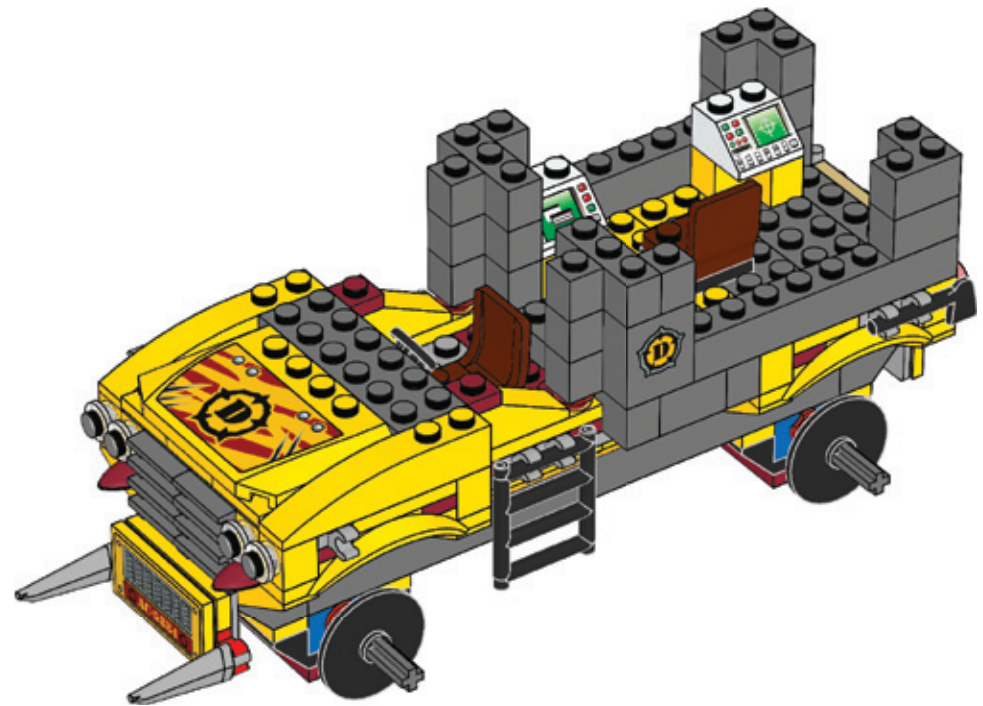


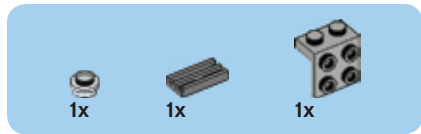


44

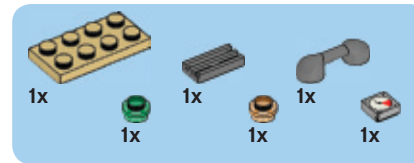
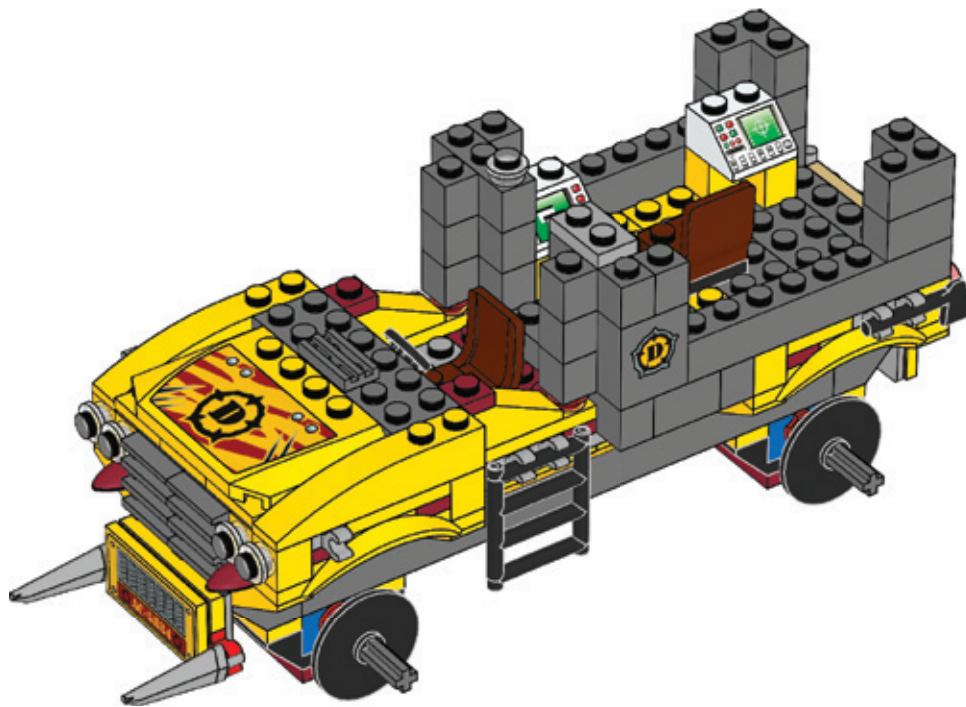


45

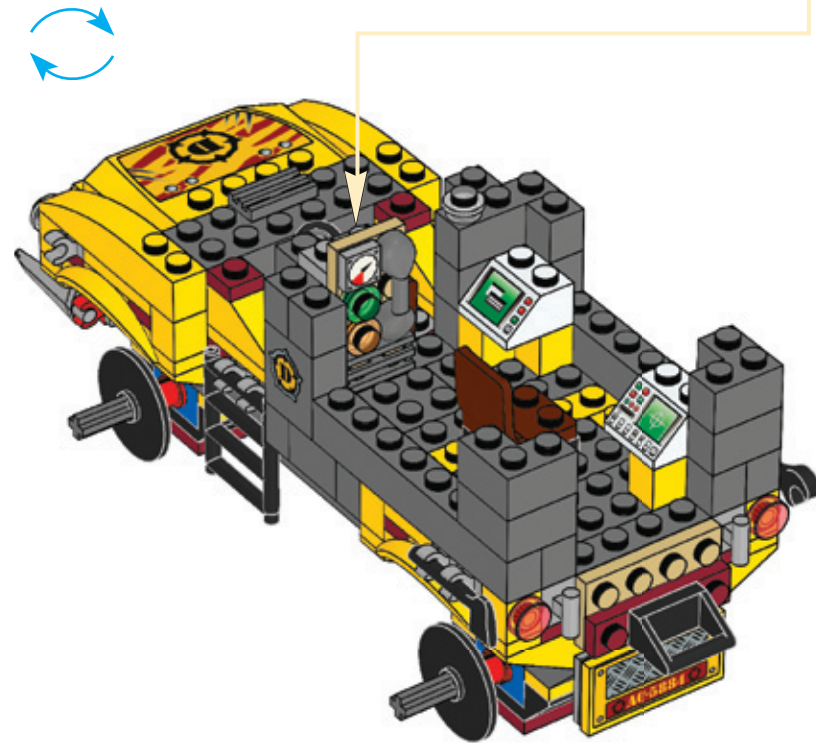
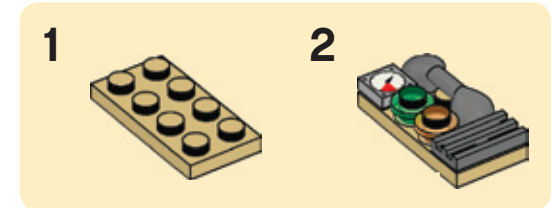


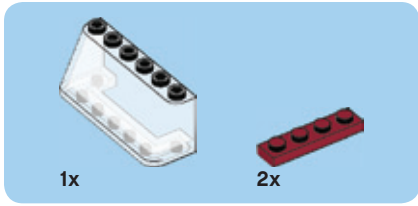


46

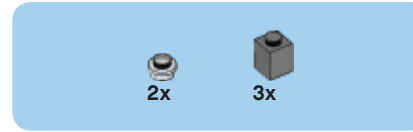
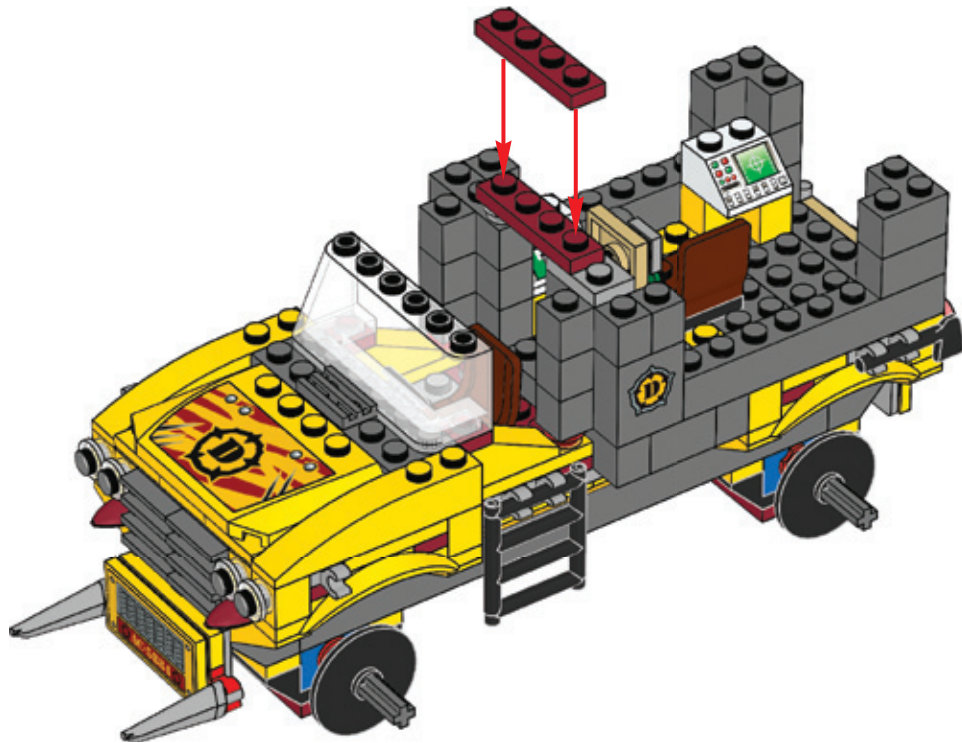


47

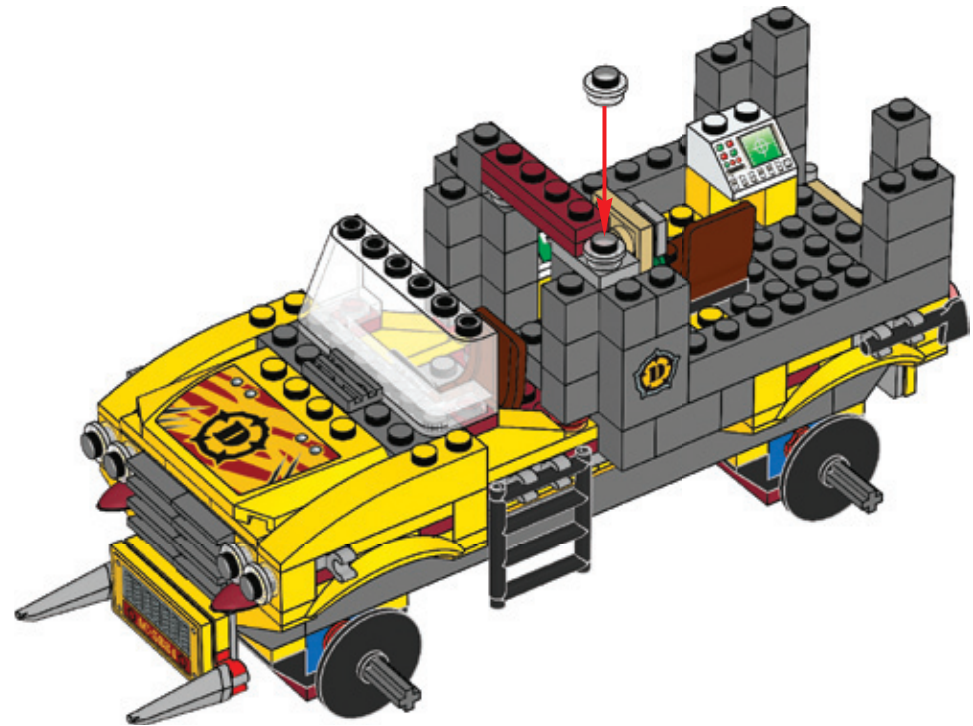




48



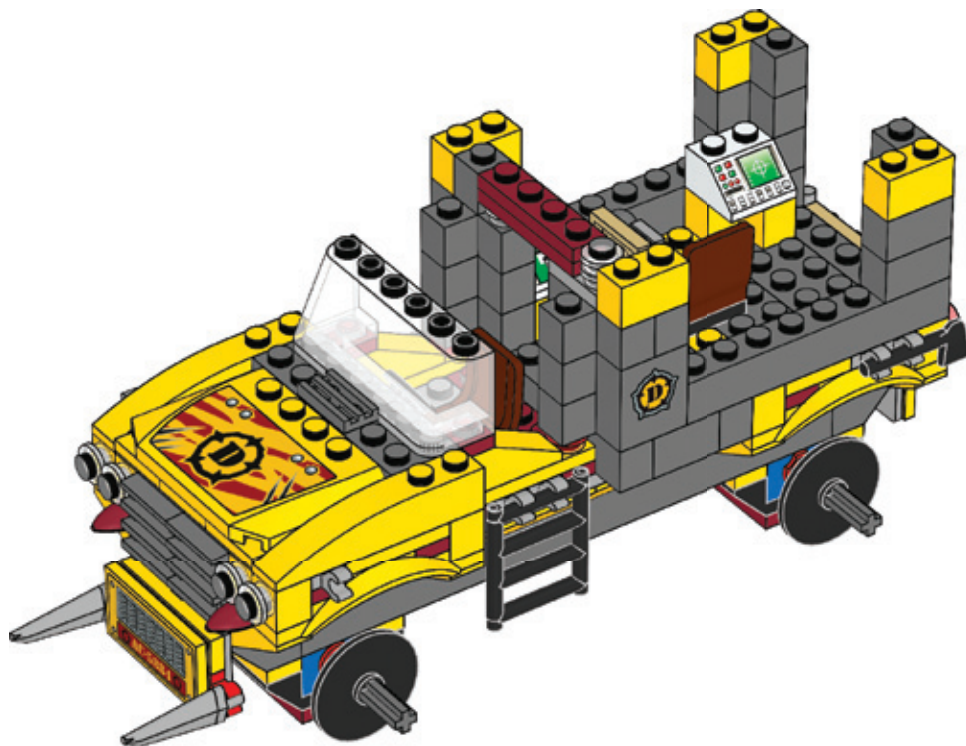
49





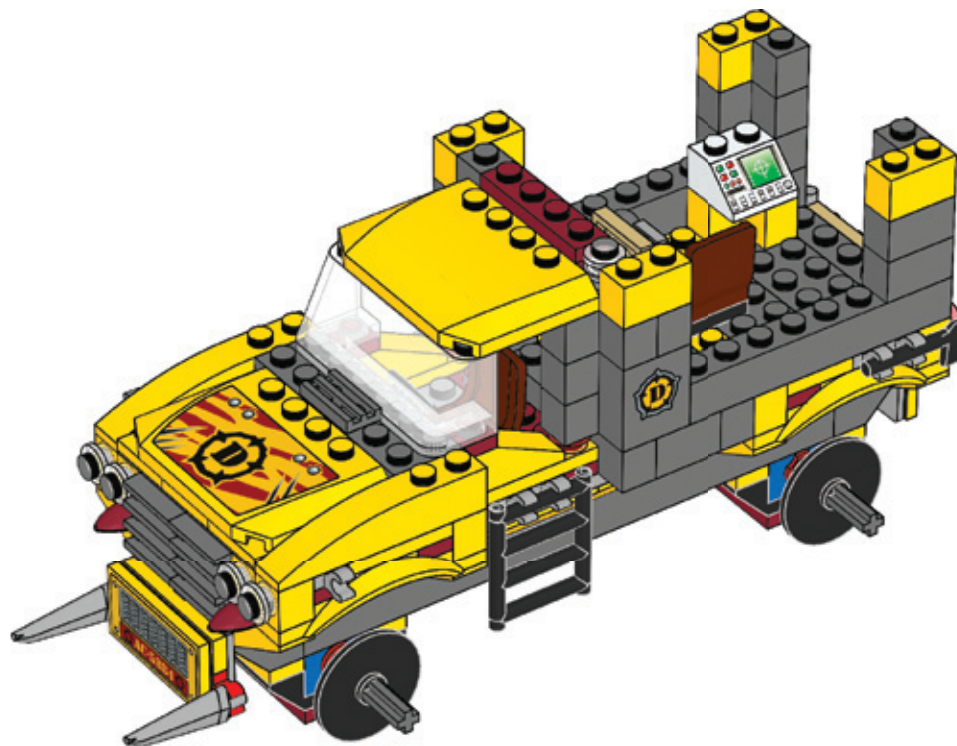
4x

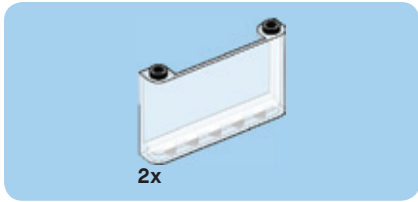
50



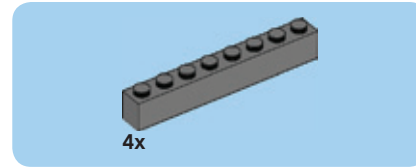
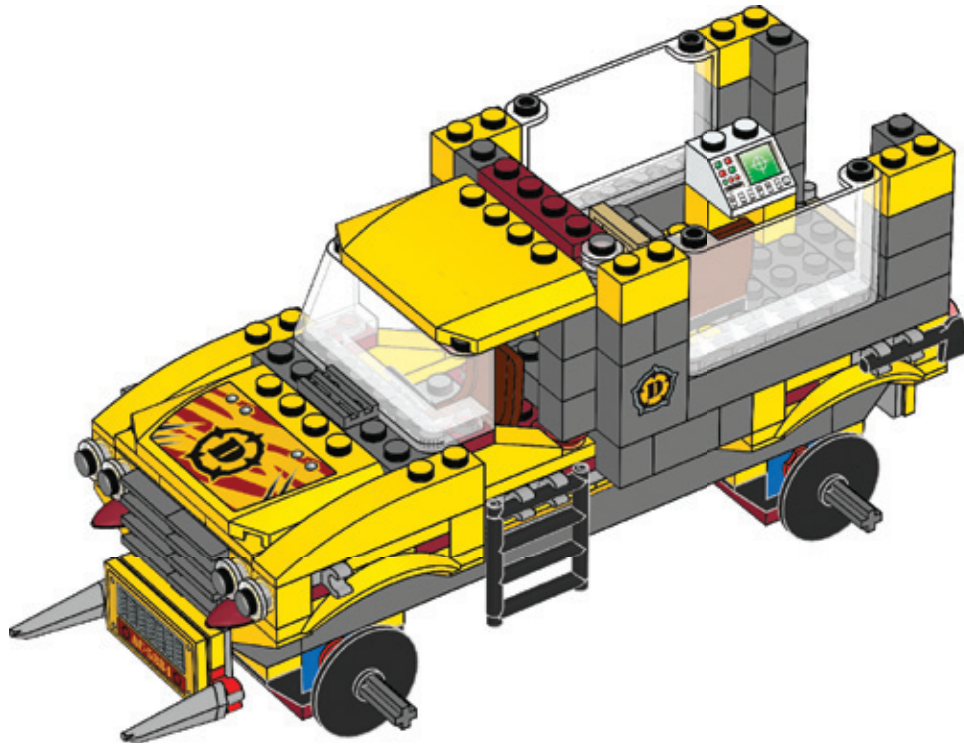
1x

51

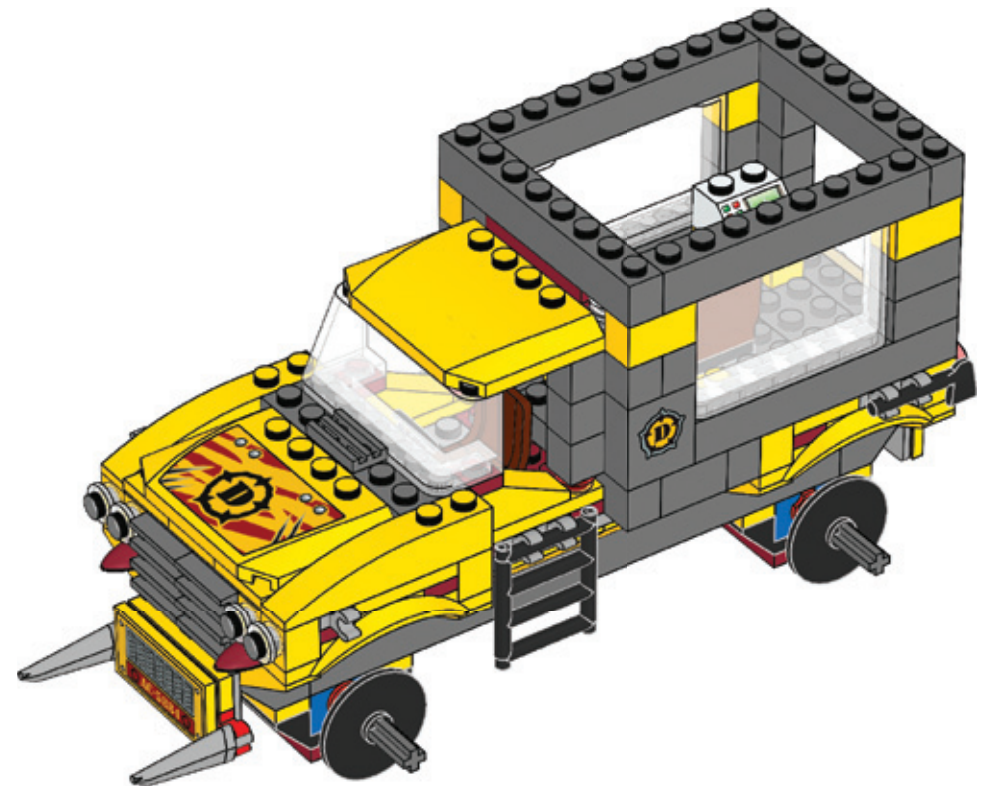


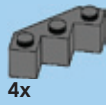


52



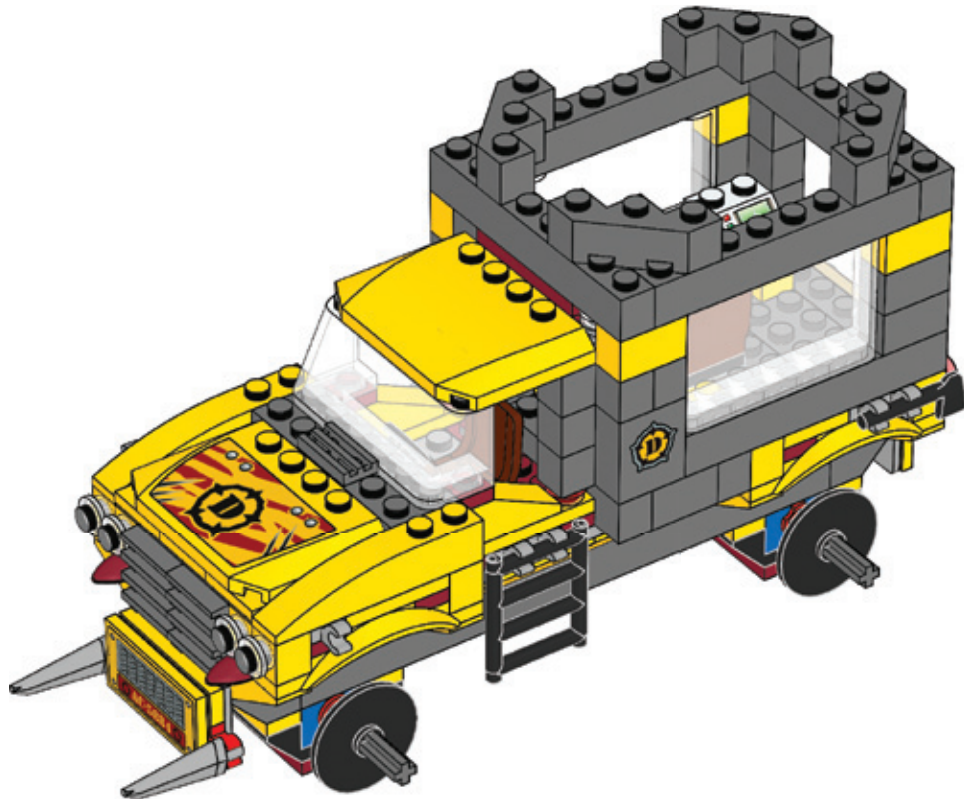
53





4x

54

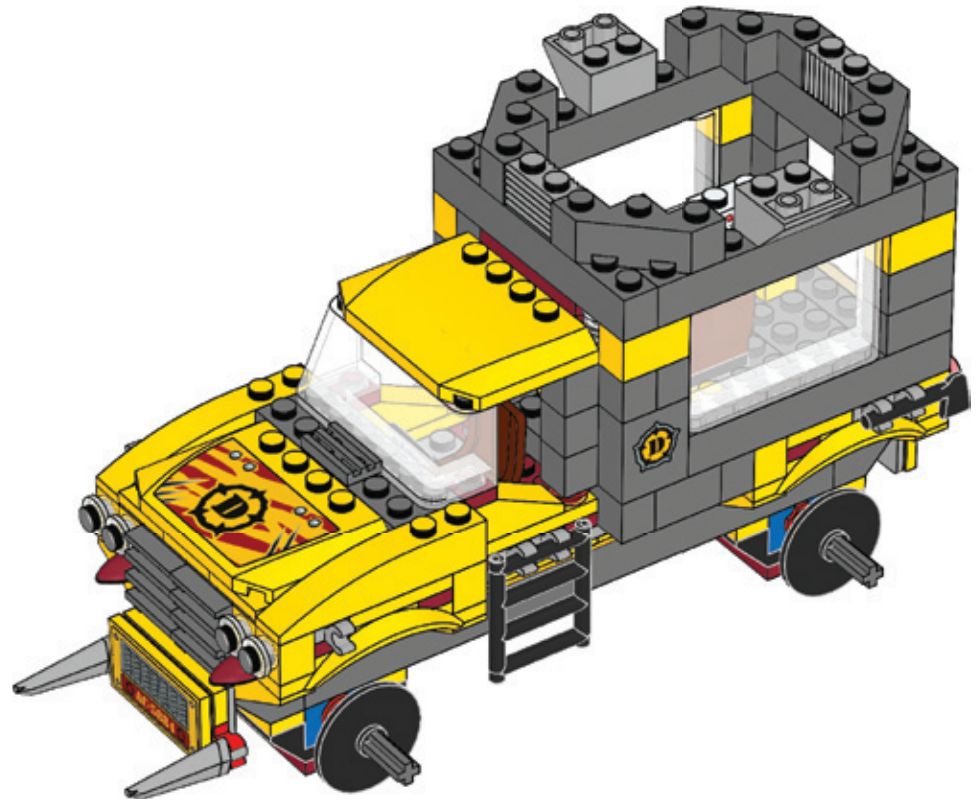


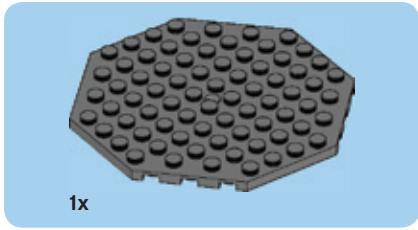
2x



2x

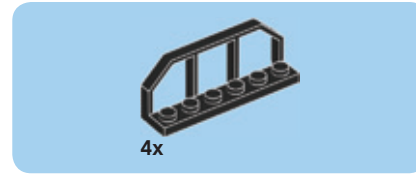
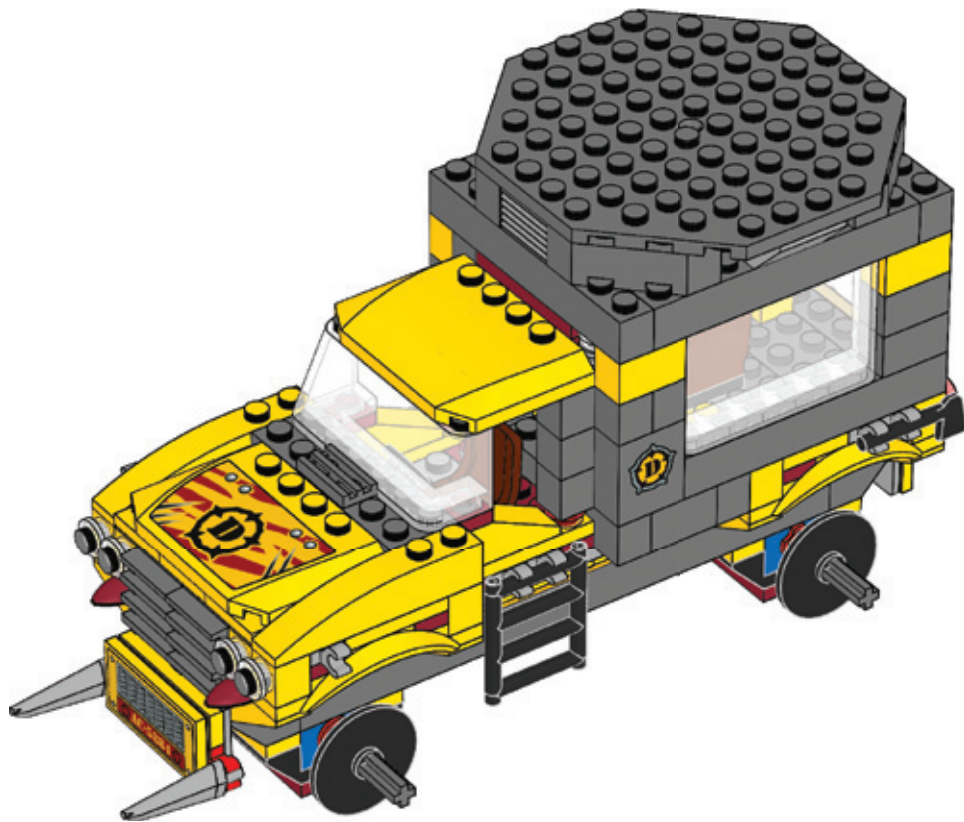
55





1x

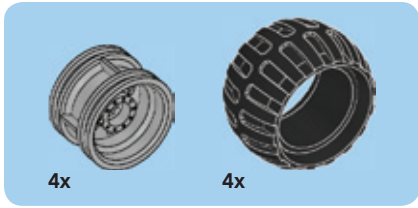
56



4x

57





58



59

