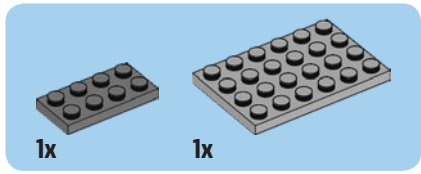


Handwritten blue text: *Handwritten text, possibly describing the microscope's function or assembly.*

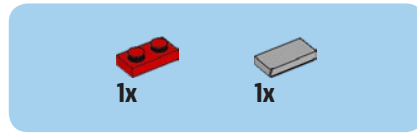
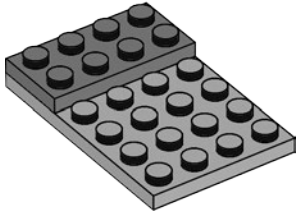
Handwritten blue text: *Handwritten text, possibly describing the scientist or the computer terminal.*

Handwritten blue text: *Handwritten text, possibly describing the microscope's base or components.*

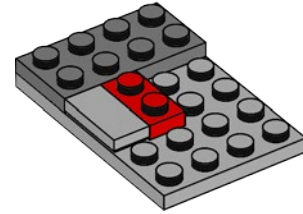
Handwritten blue text: *Handwritten signature or name.*

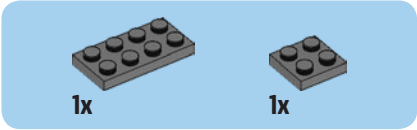


1

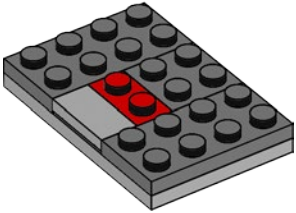


2

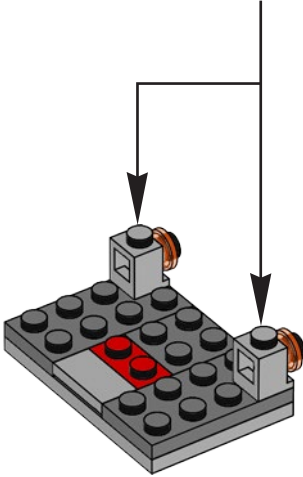
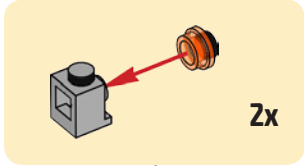




3



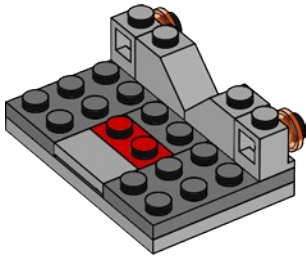
4





2x

5



2x

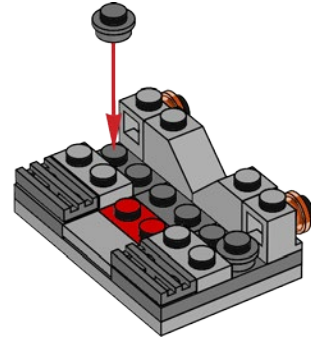


2x



2x

6



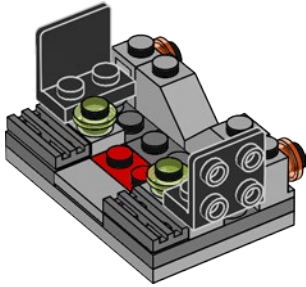


2x



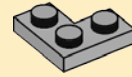
2x

7

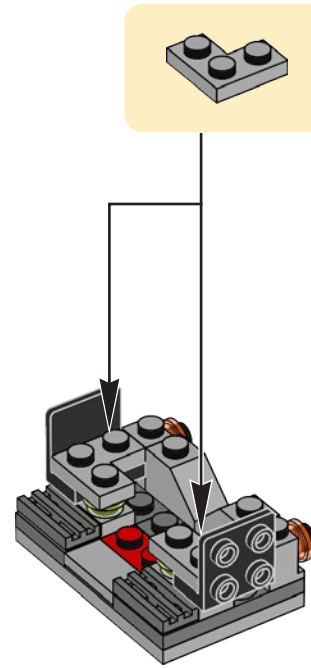


2x

8



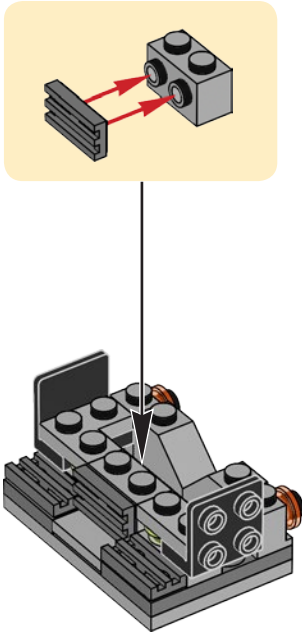
2x



1x

1x

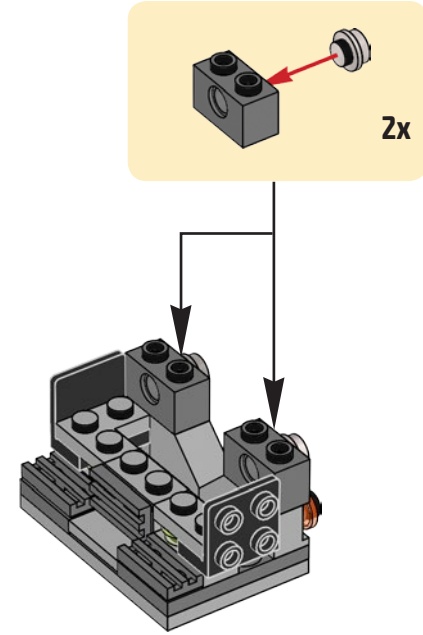
9



2x

2x

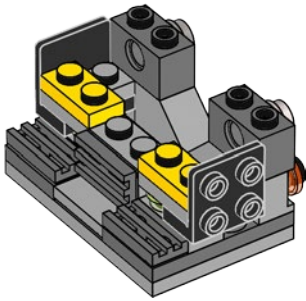
10





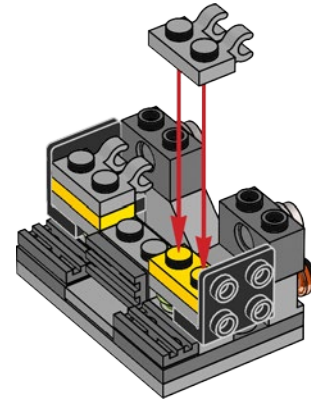
2x

11



2x

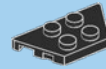
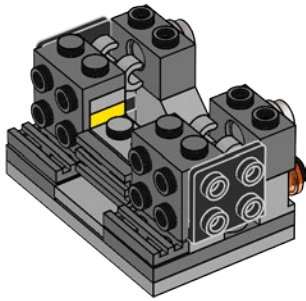
12





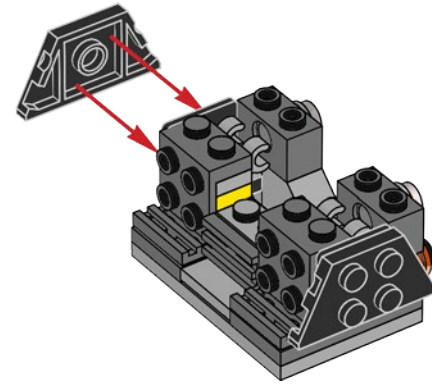
2x

13



2x

14

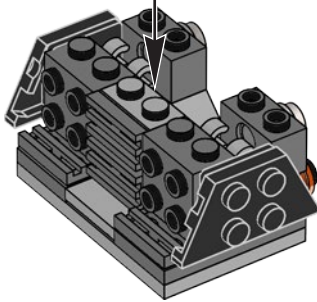
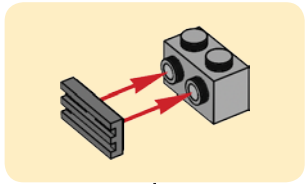


1x



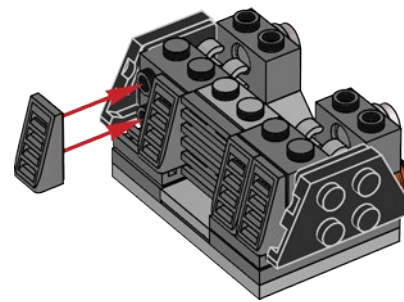
1x

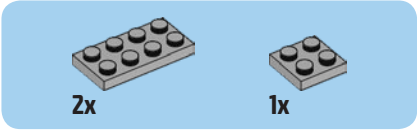
15



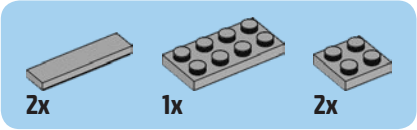
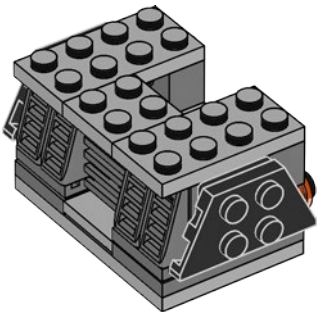
4x

16

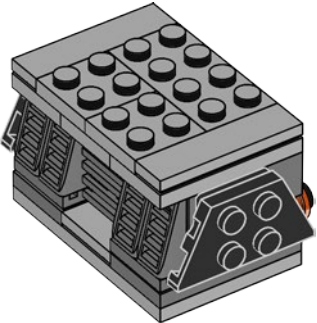




17



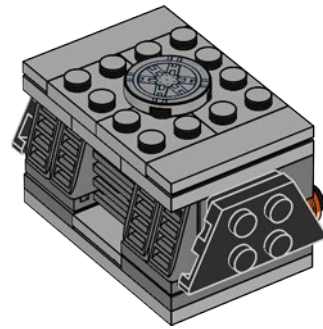
18





1x

19





1x

20

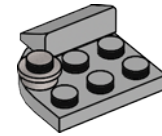


1x



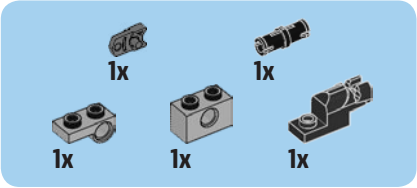
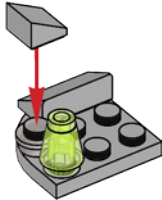
1x

21

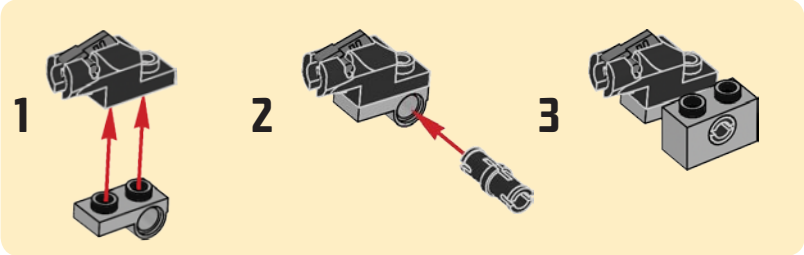







22

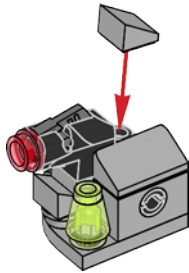


23

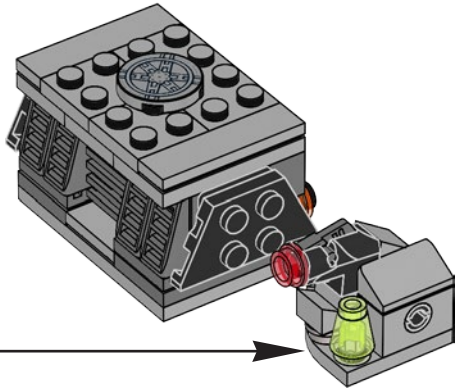


-  1x
-  1x
-  1x

24



25





1x

26

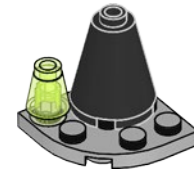


1x



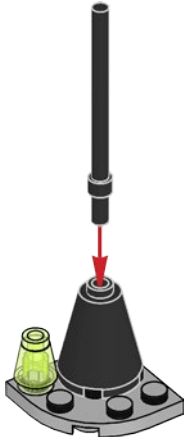
1x

27

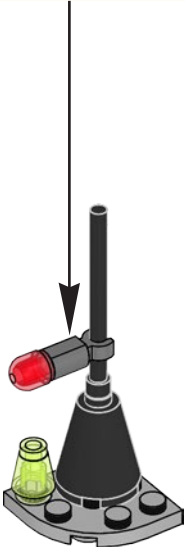
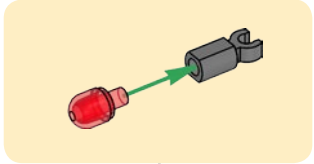


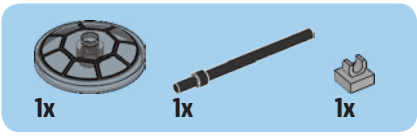


28

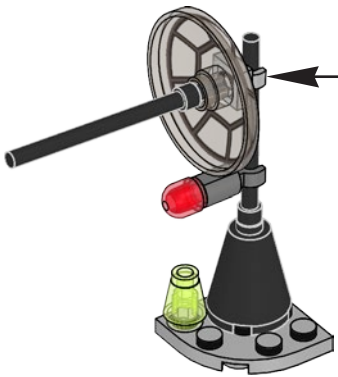
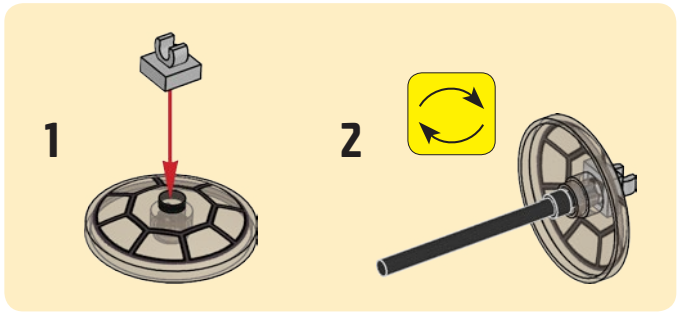


29

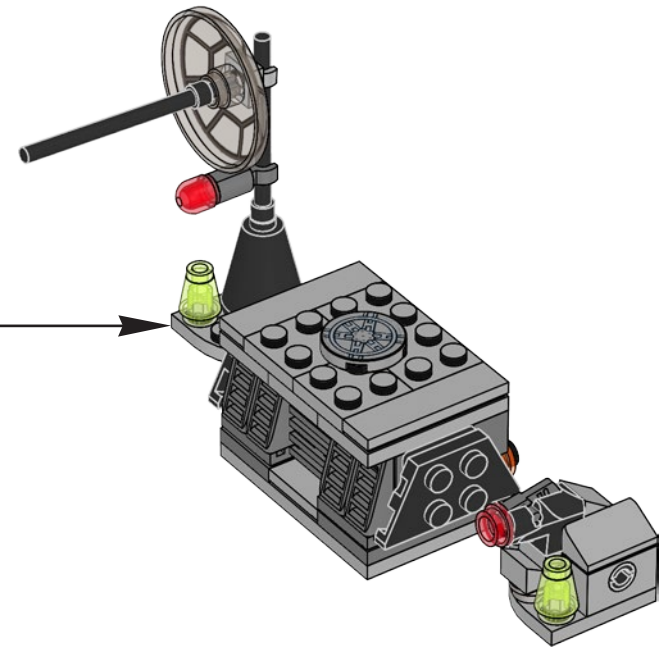


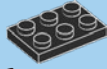


30



31



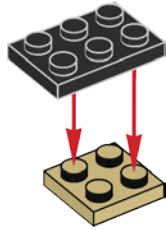


1x



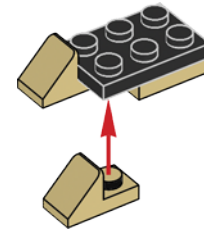
1x

32



2x

33



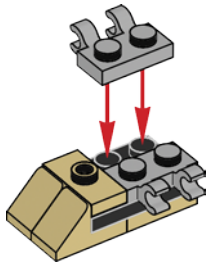


2x



1x

34

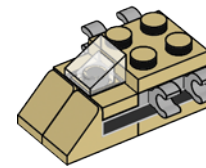


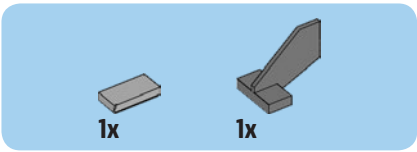
1x



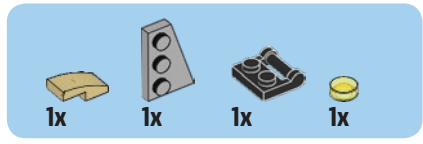
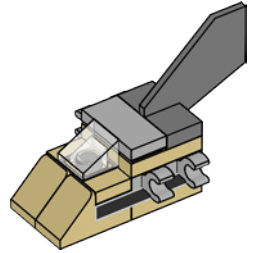
1x

35

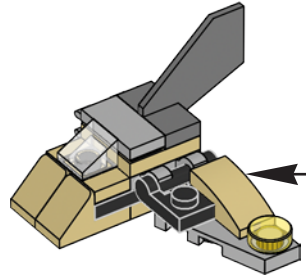
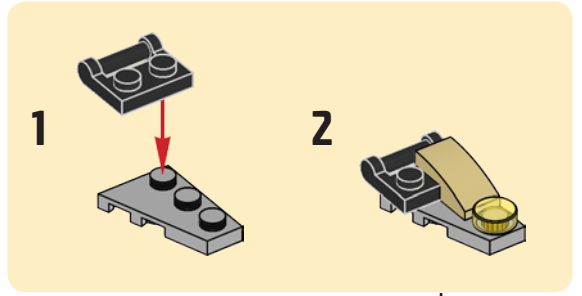


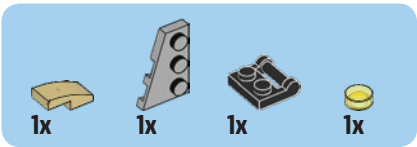


36

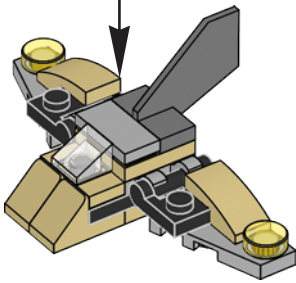
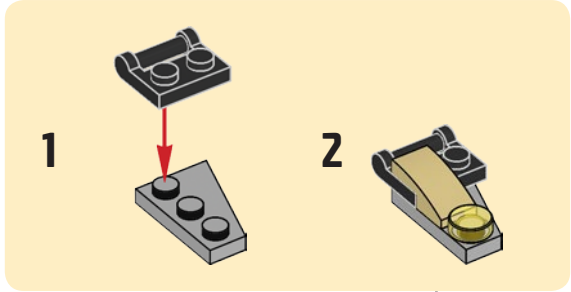


37

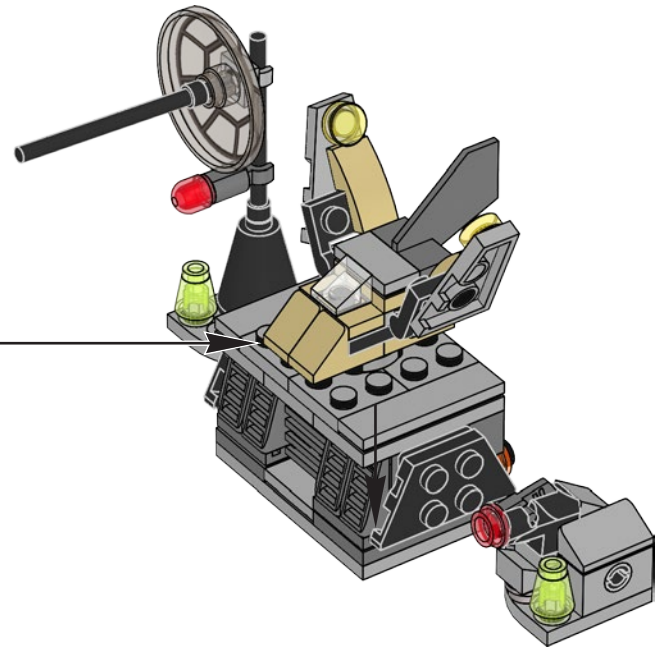




38



39




2x
 6046922

1x
 6092587

2x
 6069165

2x
 4114084

1x
 302321

2x
 302324

1x
 6092664

1x
 4121715

2x
 6000650

2x
 4225201


1x
 6102734

2x
 4531412

1x
 302126

2x
 6081988

1x
 4244362

1x
 4497943

1x
 3005741

2x
 4650500

2x
 3005747

2x
 4521921


1x
 4252631

1x
 6071229

2x
 4211476

1x
 4211791

1x
 4211794

1x
 6052205

2x
 4568637

1x
 4211440


2x
 4211398

2x
 6015344

2x
 4211414

1x
 6089147



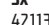





2x
 4211614

4x
 4556157

3x
 4211397

2x
 4211353

2x
 4211356


2x
 4645412

3x
 4211395

1x
 4211404

1x
 6015890

2x
 4210633

1x
 6051334

4x
 4540386

2x
 4211111


4x
 4210631

2x
 6117972

1x
 4211094

1x
 4582820

2x
 4211065

2x
 6053084

2x
 6057034

3x
 4633691

