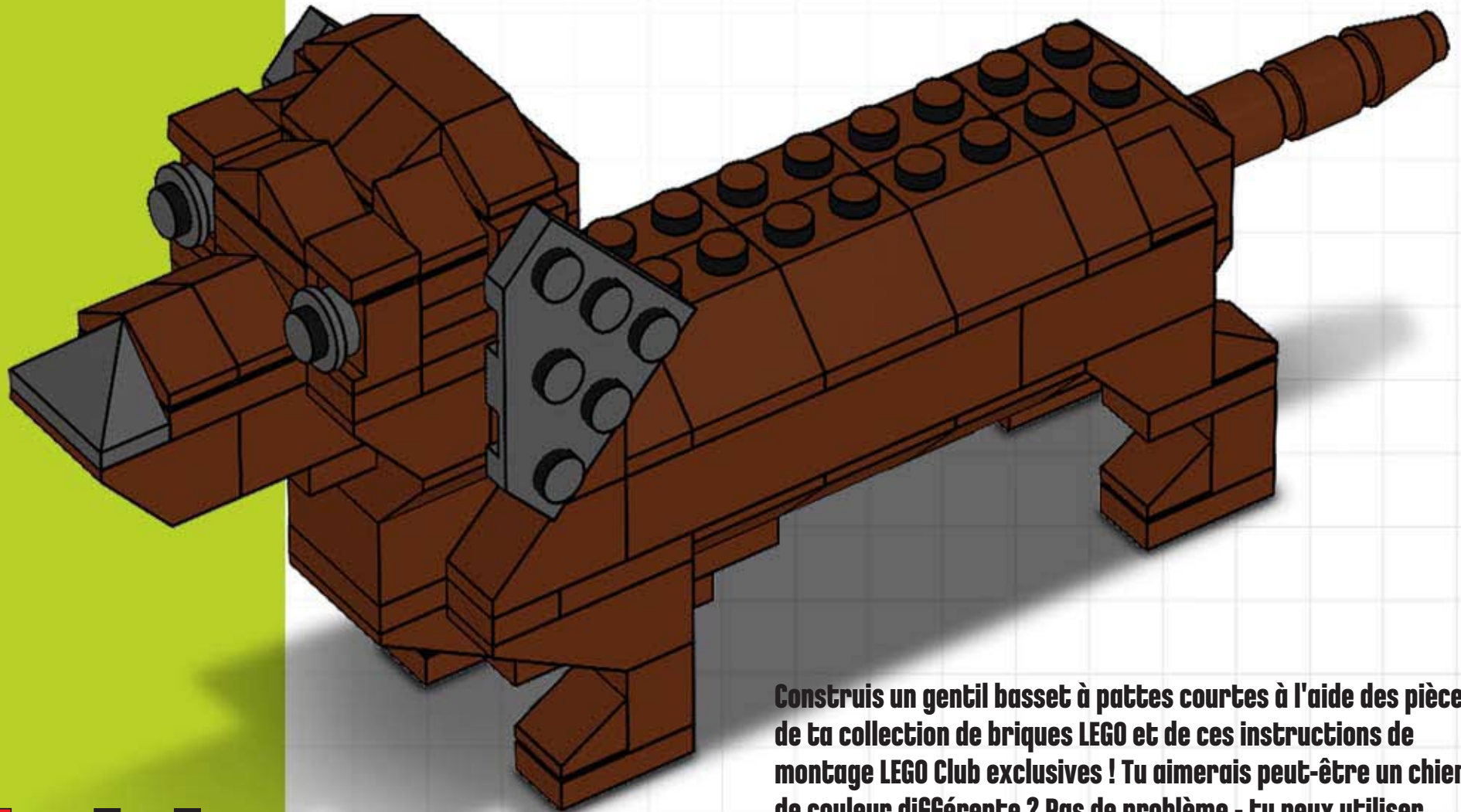


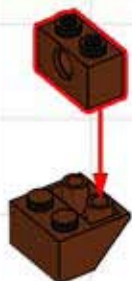
# ETAPES DE MONTAGE POUR TECKEL!



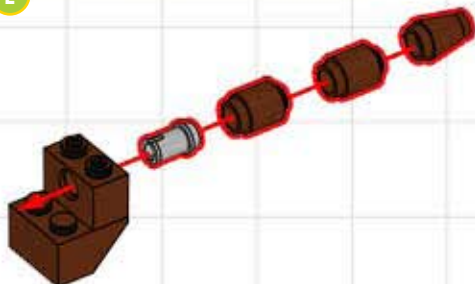
**Construis un gentil basset à pattes courtes à l'aide des pièces de ta collection de briques LEGO et de ces instructions de montage LEGO Club exclusives ! Tu aimerais peut-être un chien de couleur différente ? Pas de problème - tu peux utiliser n'importe quelle couleur de briques !**

# ETAPES DE MONTAGE POUR TECKEL !

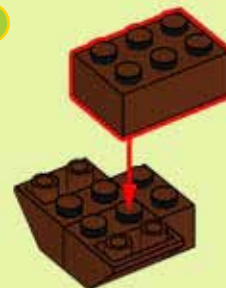
1



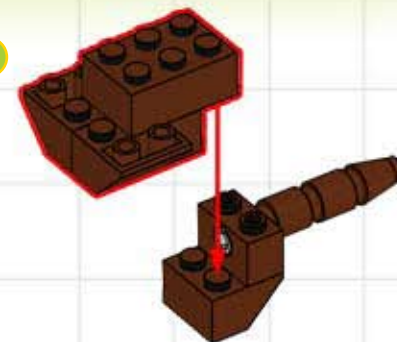
2



3



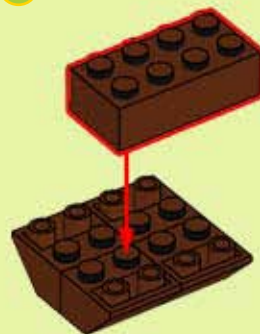
4



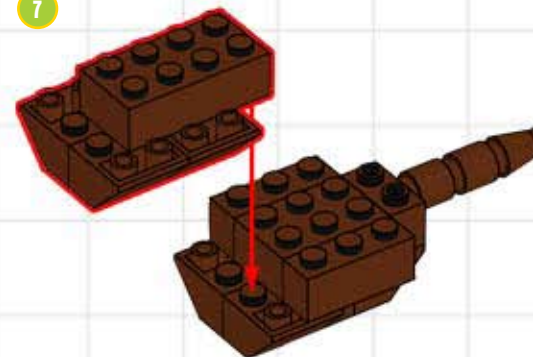
5



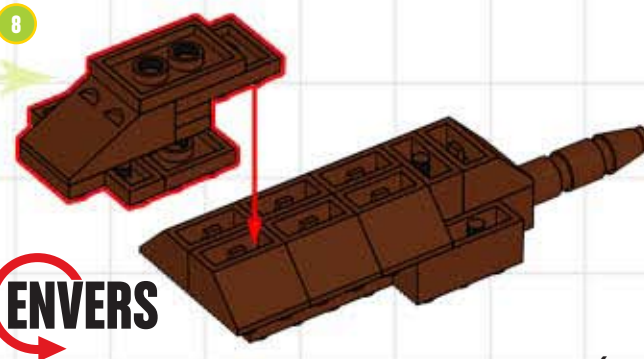
6



7



8



**ENVERS**

8.1



8.2



8.3

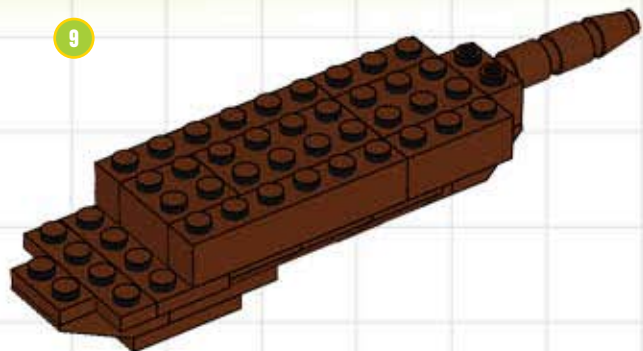


8.4

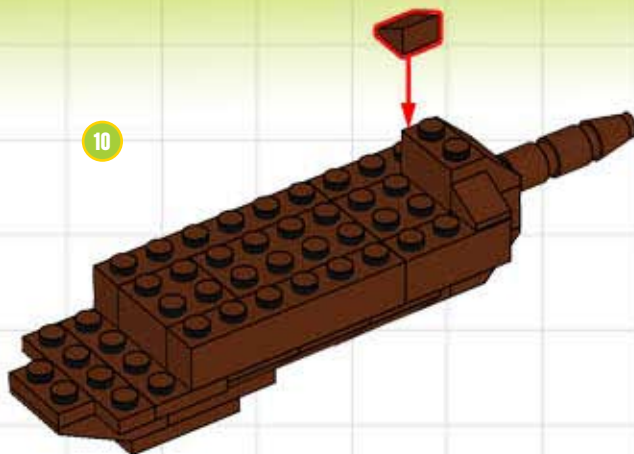


# ETAPES DE MONTAGE POUR TECKEL !

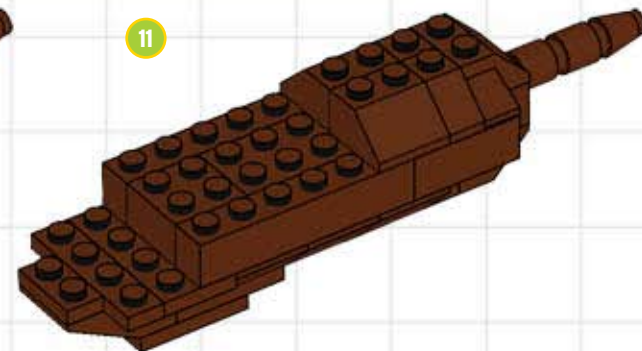
9



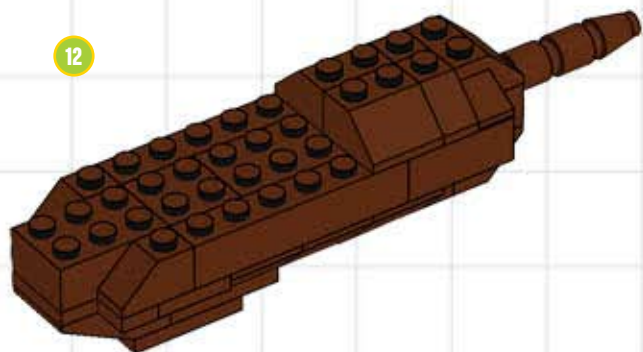
10



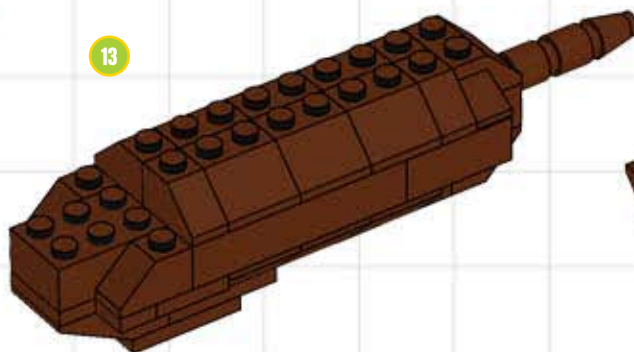
11



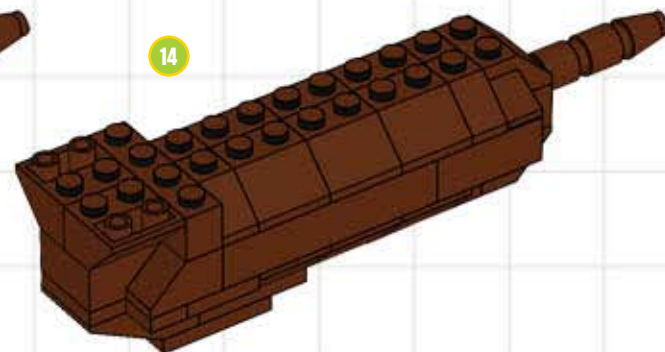
12



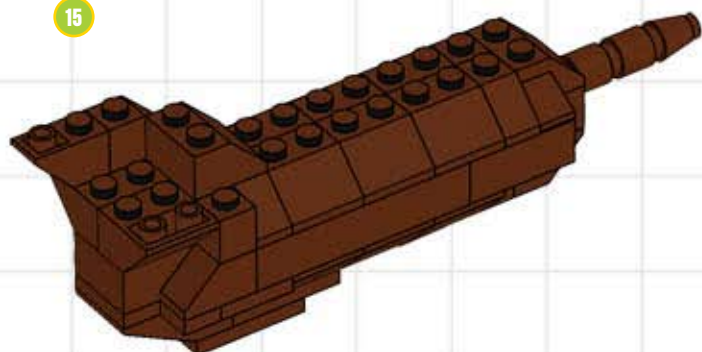
13



14



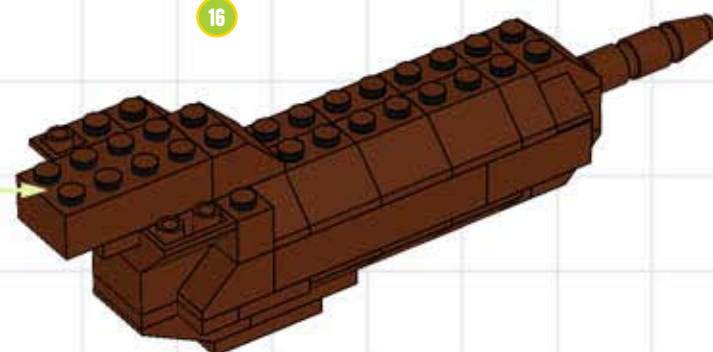
15



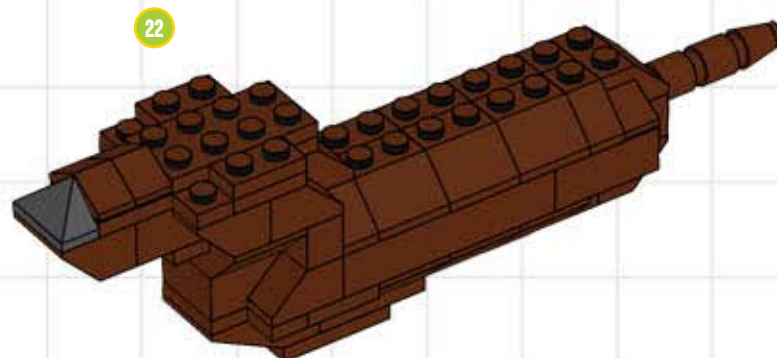
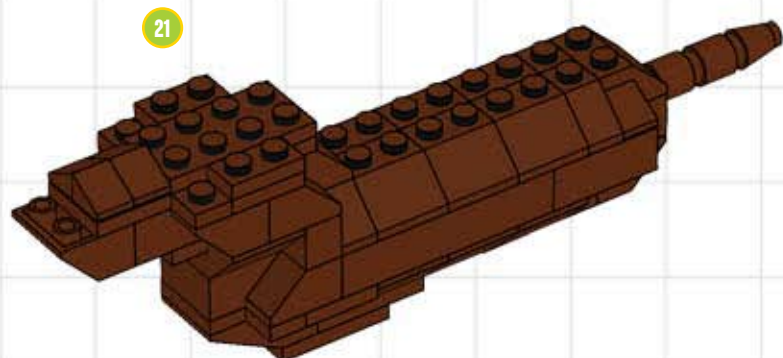
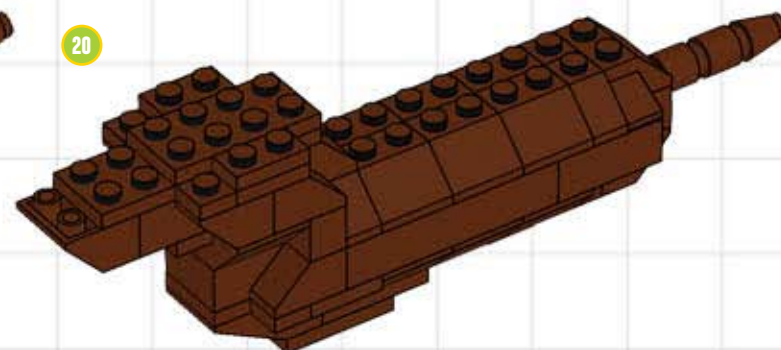
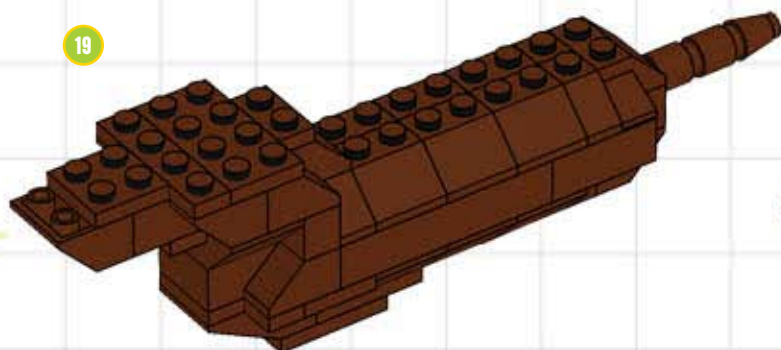
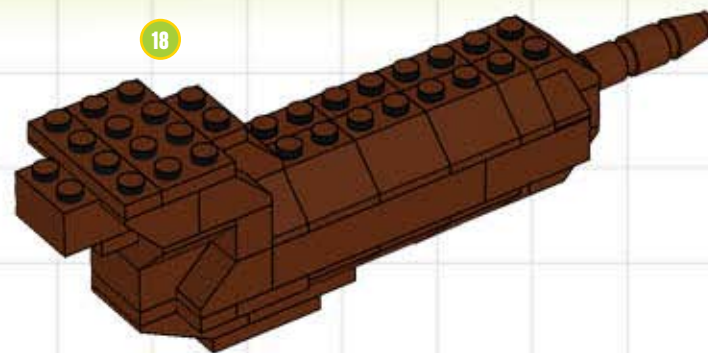
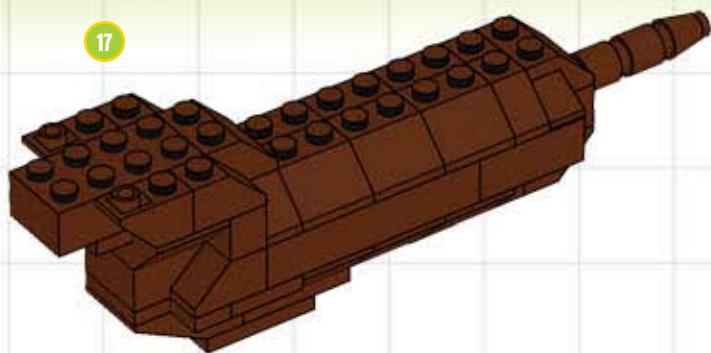
16.1



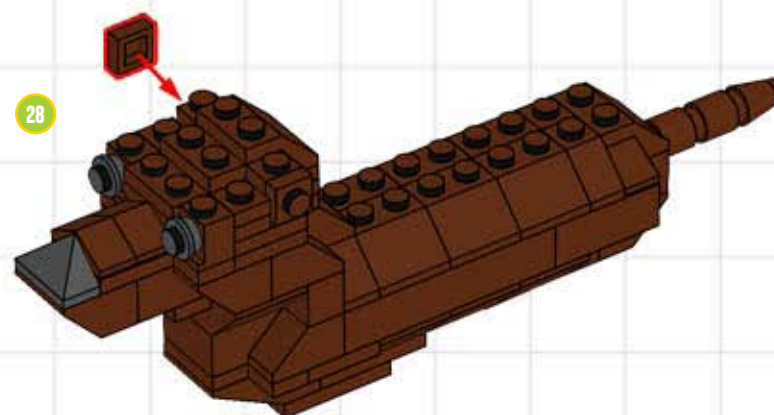
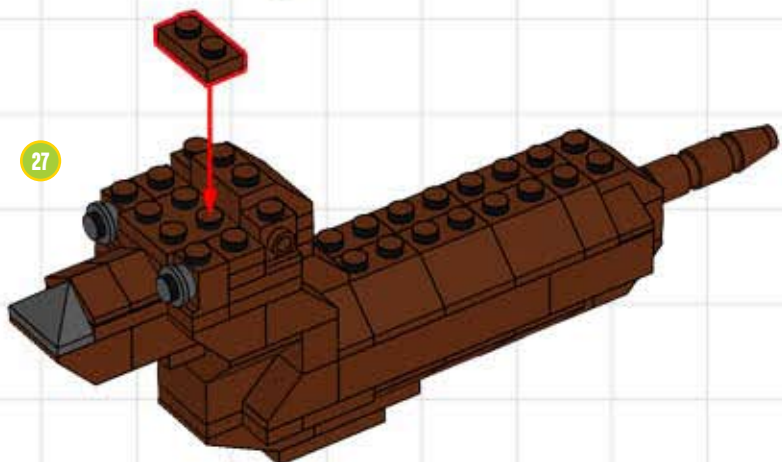
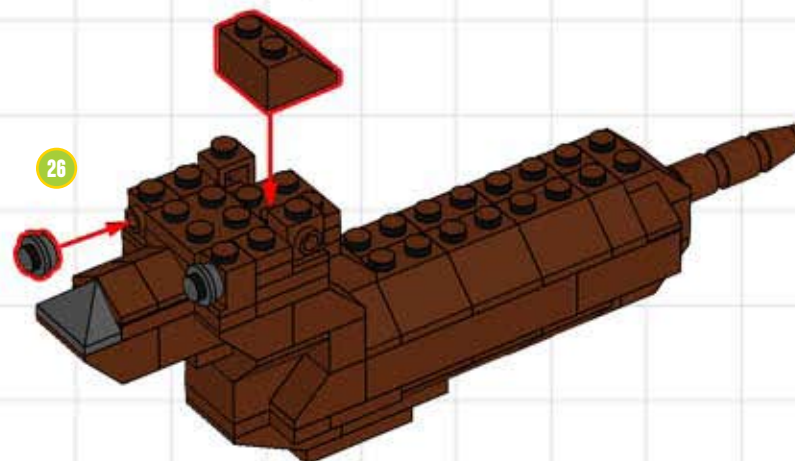
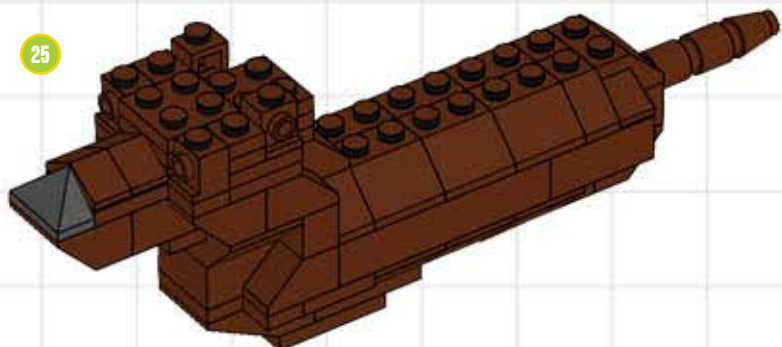
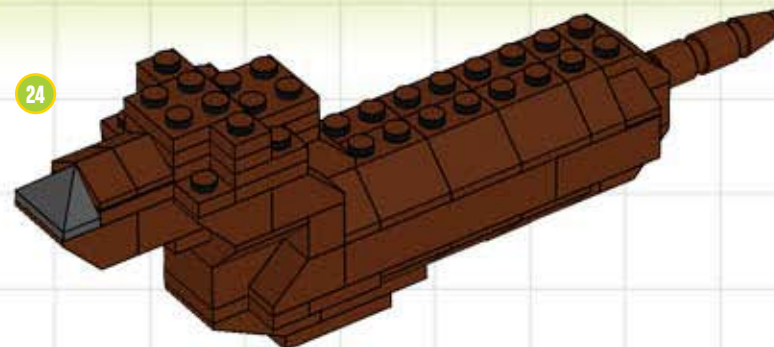
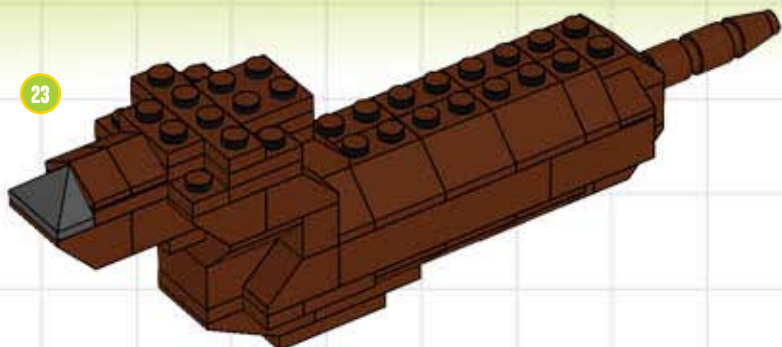
16



# ETAPES DE MONTAGE POUR TECKEL !

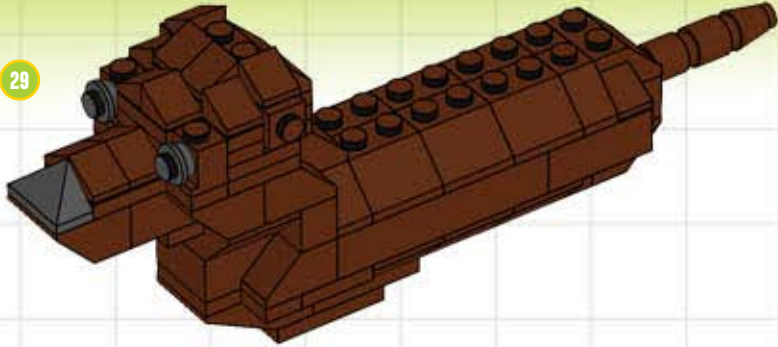


# ETAPES DE MONTAGE POUR TECKEL !

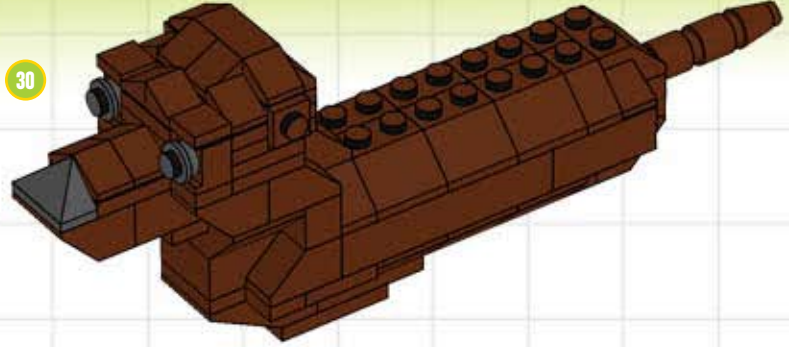


# ETAPES DE MONTAGE POUR TECKEL !

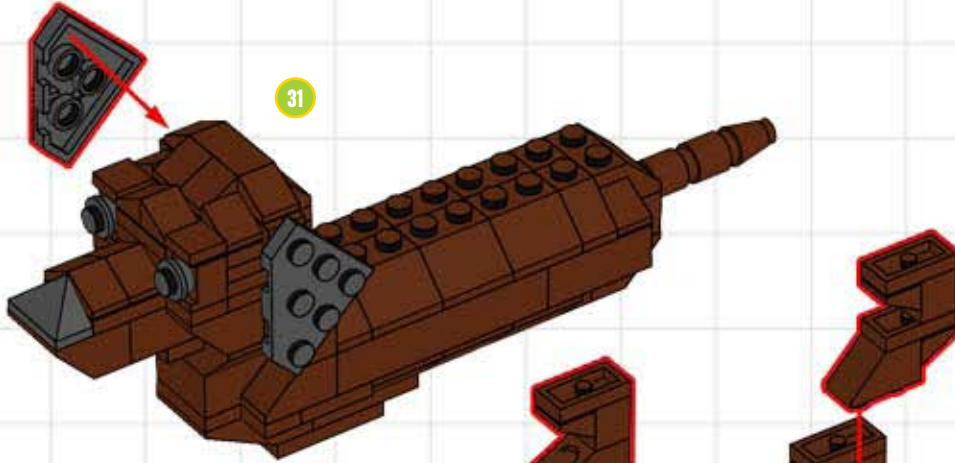
29



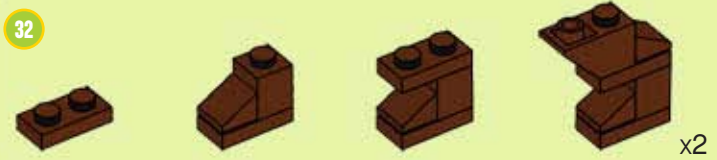
30



31



32

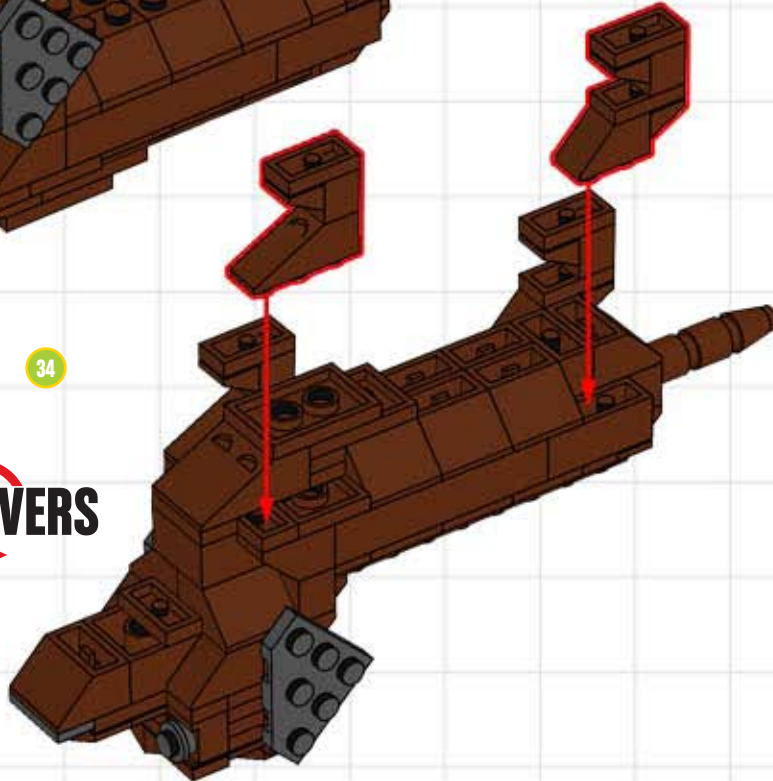


33

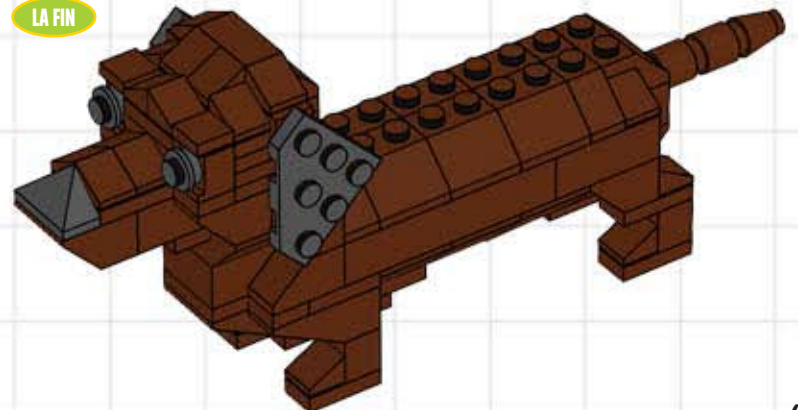


34

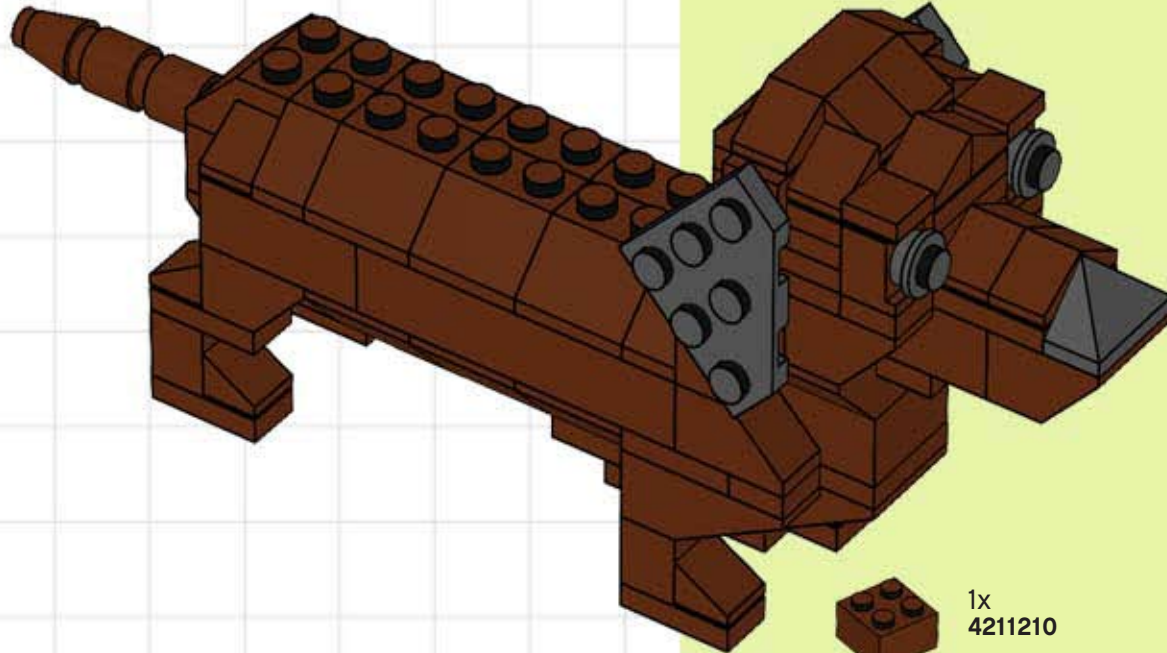
**ENVERS**



LA FIN



# ETAPES DE MONTAGE POUR TECKEL !



2x  
4227684



2x  
4211201



2x  
4216668



1x  
4211210



1x  
4211149



4x  
4211242



2x  
4211193



1x  
4211225



3x  
4211186



2x  
4211189



3x  
4216695



16x  
4211150



4x  
4221744



9x  
4211202



8x  
4211199



1x  
304826



2x  
4211183



1x  
4211151



2x  
4211288



2x  
4211220



10x  
4211221



4x  
4211222



1x  
4211252



3x  
4211190



1x  
4508616



4x  
4225469



1x  
4211483



2x  
4211195



2x  
614126



20x  
4504376



1x  
4529242