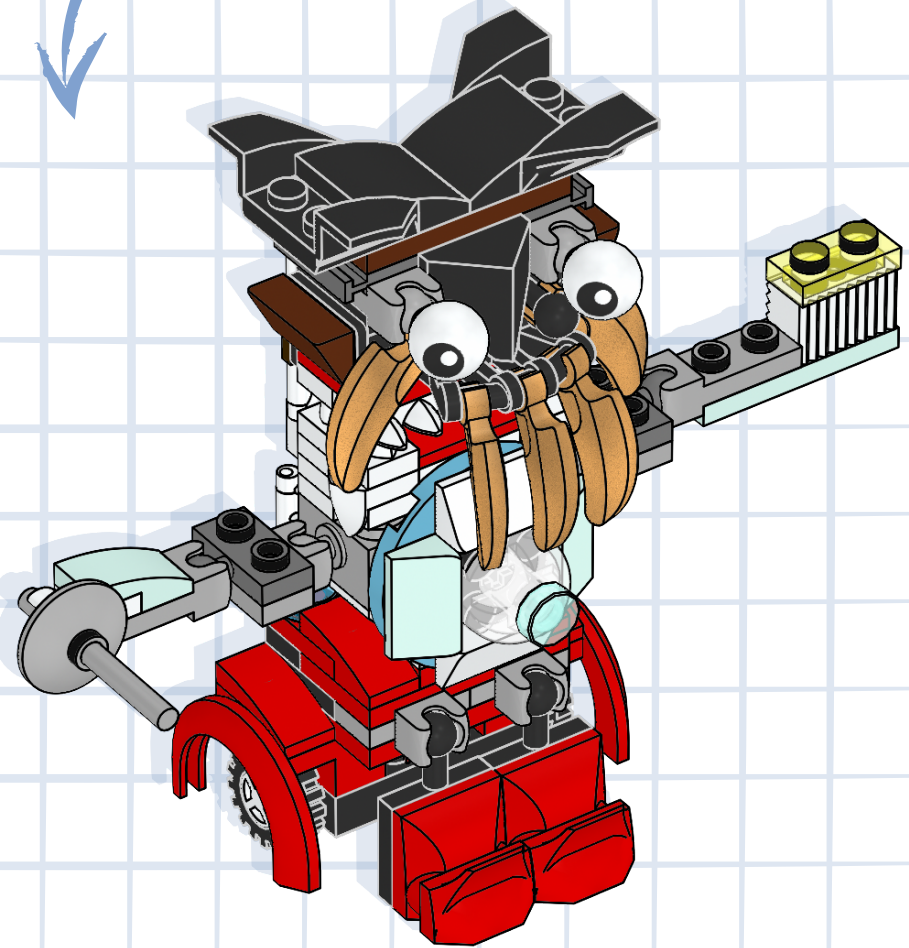




Handwritten blue text: *Handwritten text, possibly describing a step or part of the assembly.*

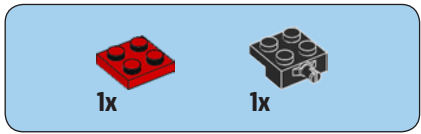


Handwritten blue text: *Handwritten text, possibly describing a step or part of the assembly.*

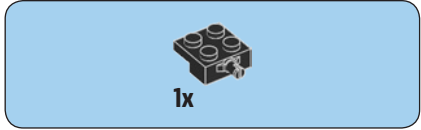
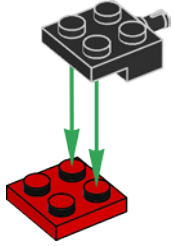


Handwritten blue text: *Handwritten text, possibly describing a step or part of the assembly.*

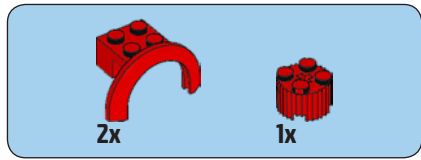
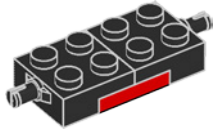
Handwritten blue text: *Handwritten text, possibly describing a step or part of the assembly.*



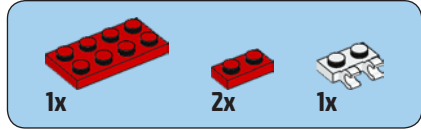
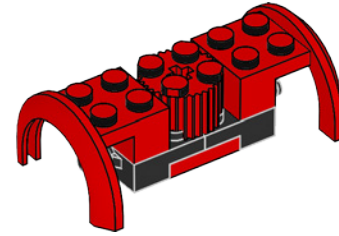
1



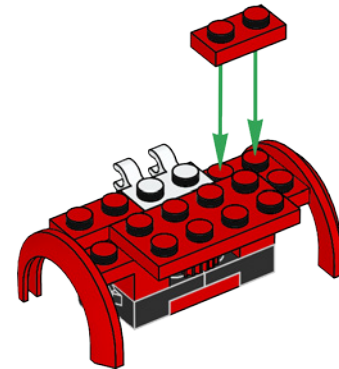
2

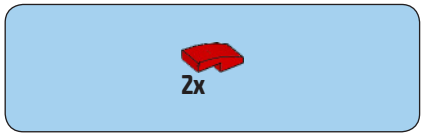


3

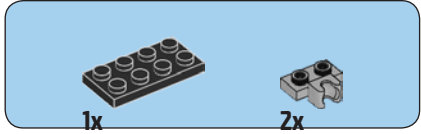
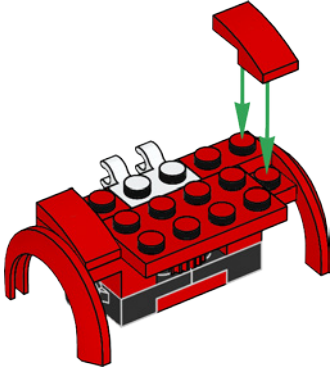


4

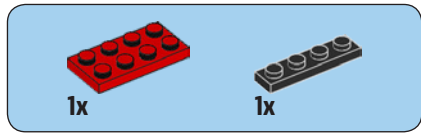
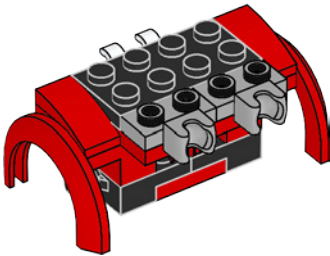




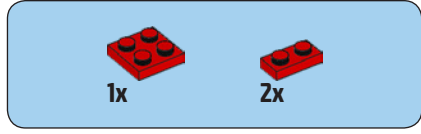
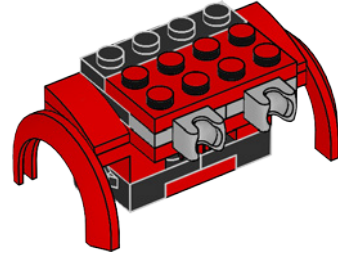
5



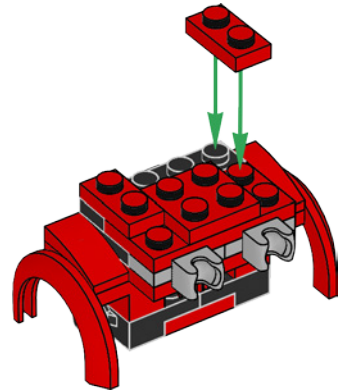
6



7



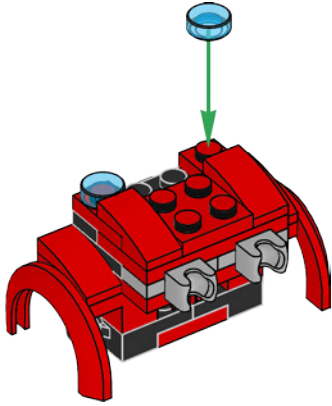
8



2x

2x

9

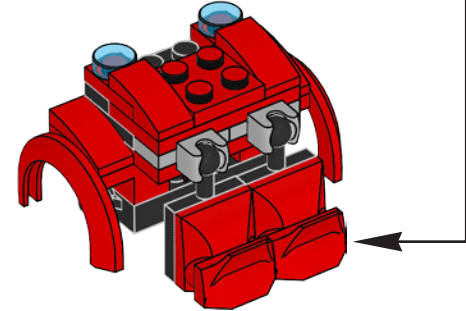
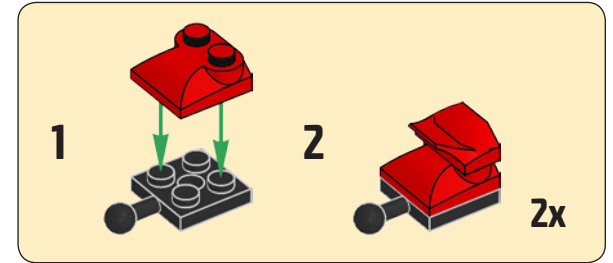


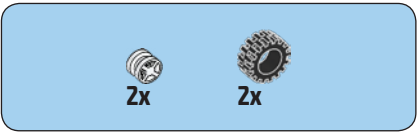
2x

2x

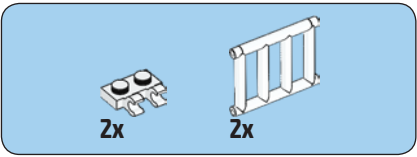
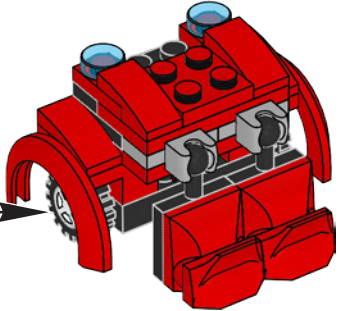
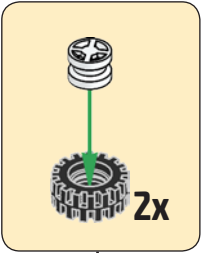
2x

10

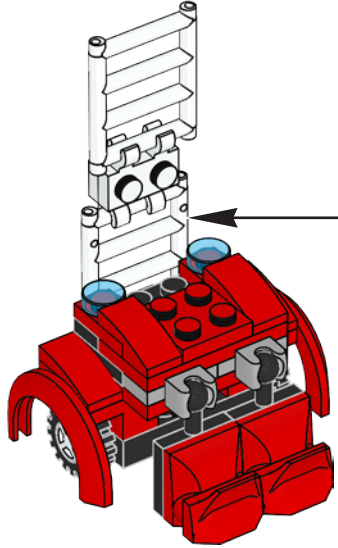
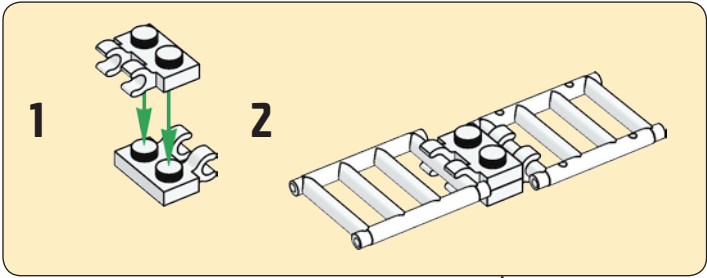


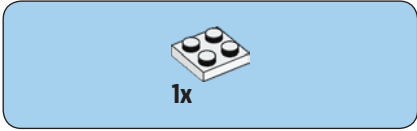
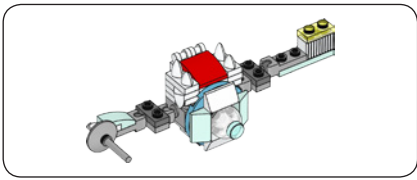


11

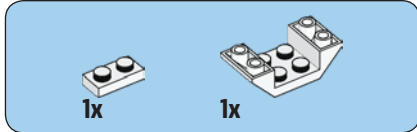
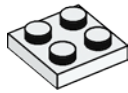


12

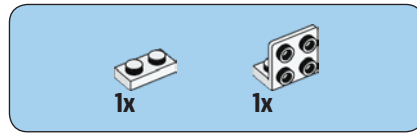
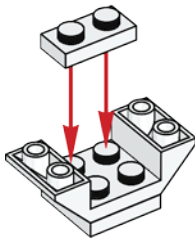




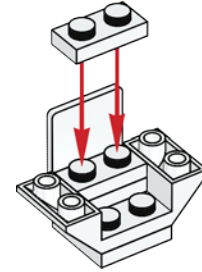
13



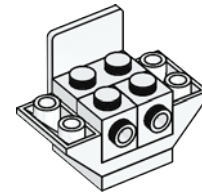
14

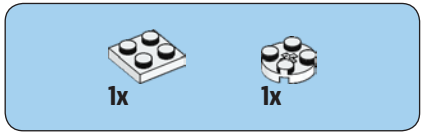


15

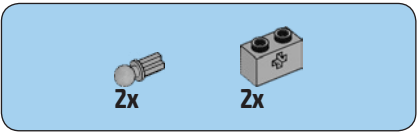
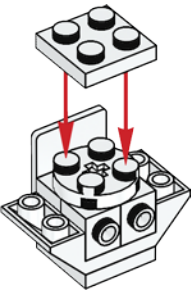


16

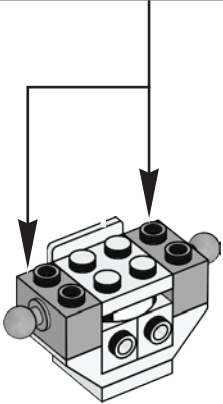
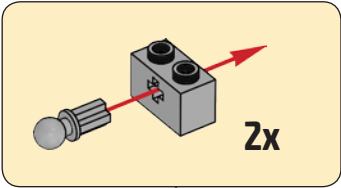


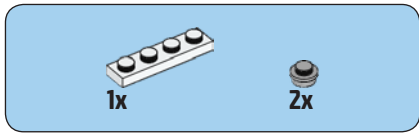


17

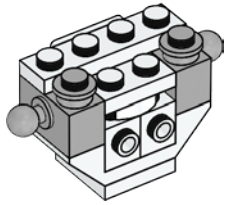


18

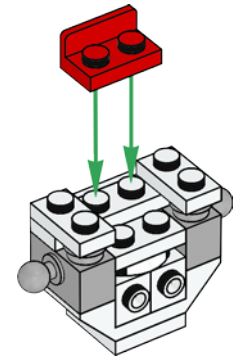




19



20



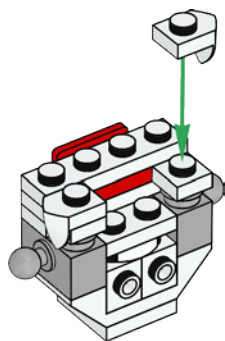


1x



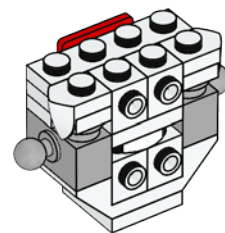
2x

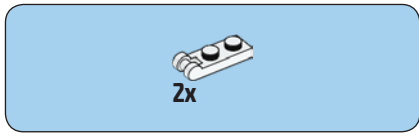
21



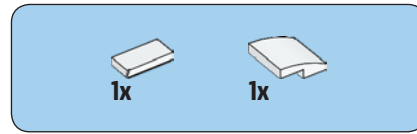
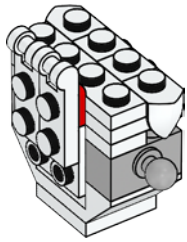
2x

22

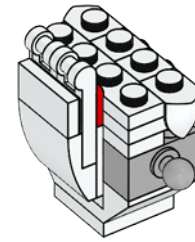




23



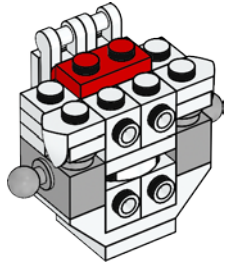
24





1x

25

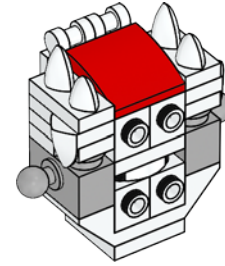


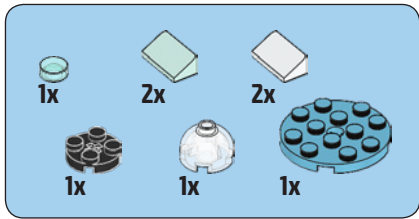
2x



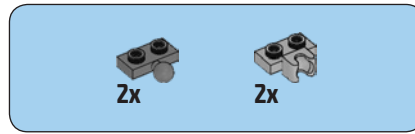
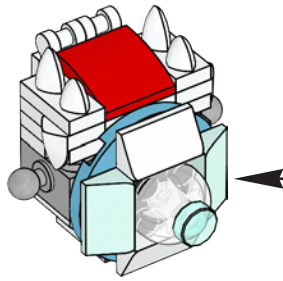
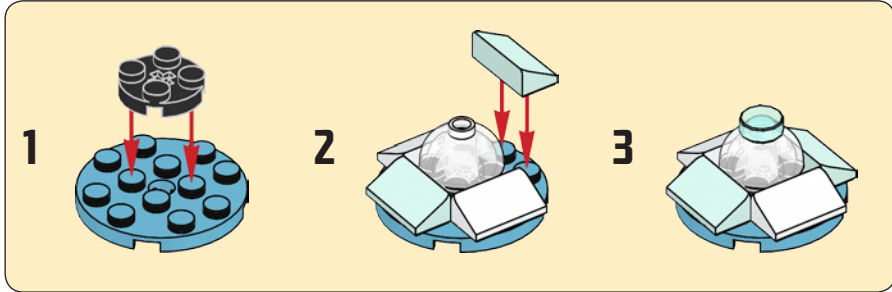
1x

26

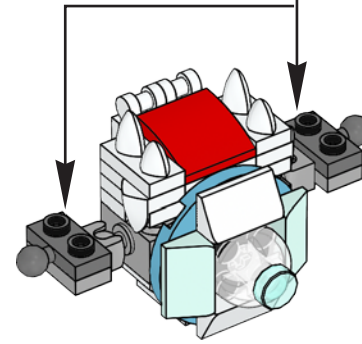
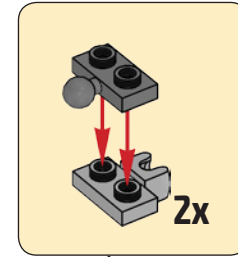


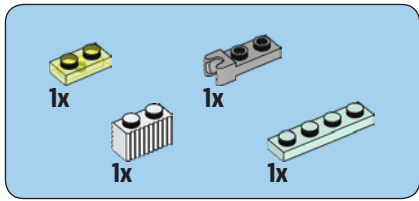


27

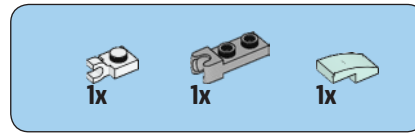
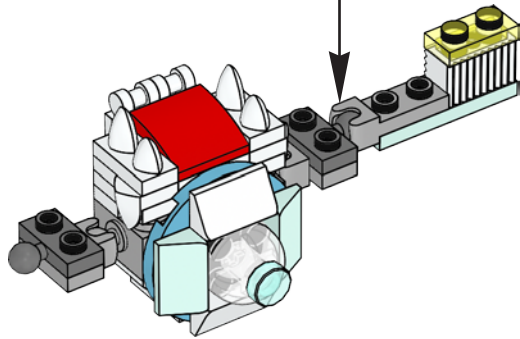
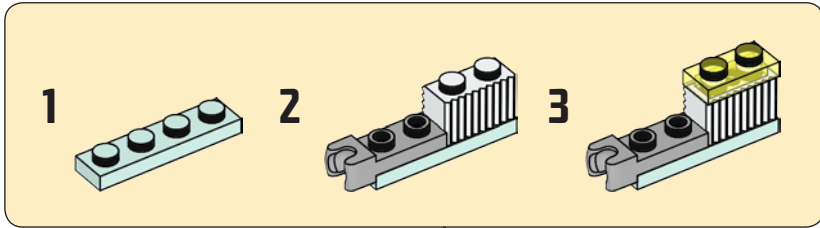


28

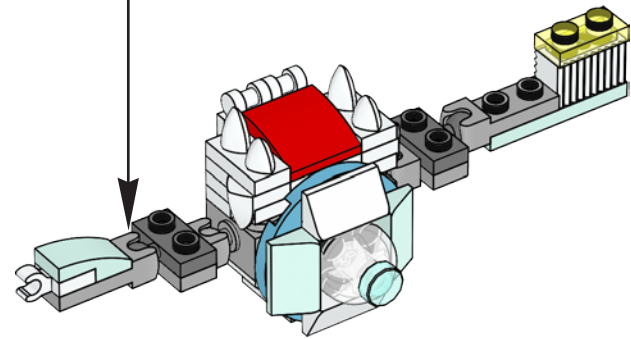
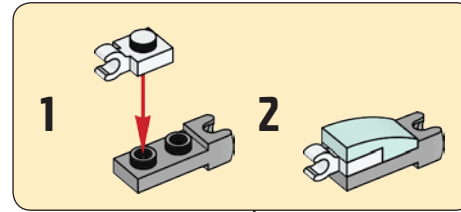


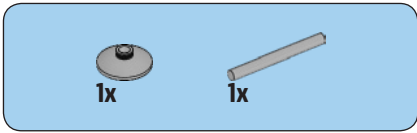


29

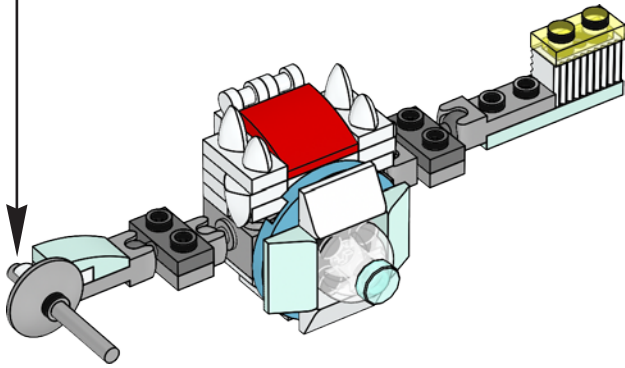
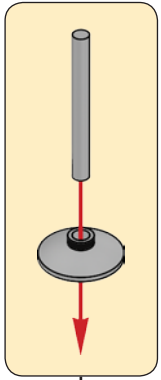


30

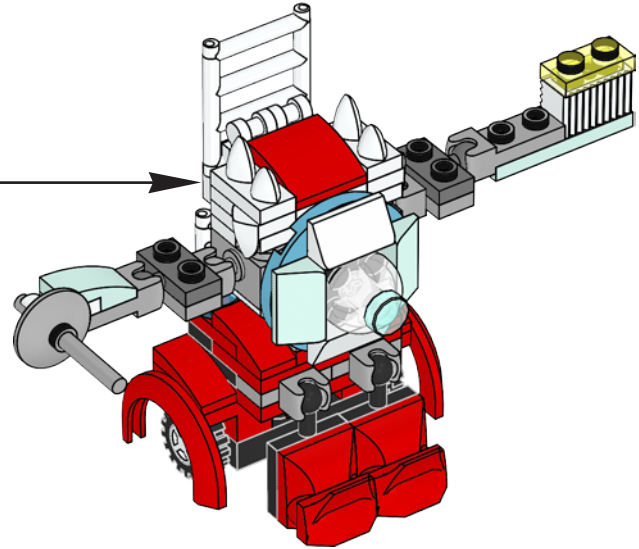




31



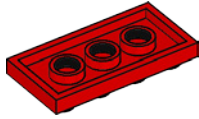
32





1x

33

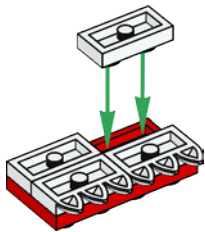


2x

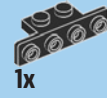


2x

34

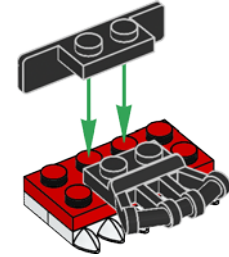
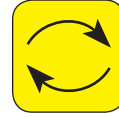


1x



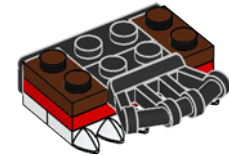
1x

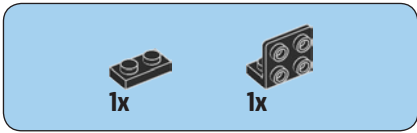
35



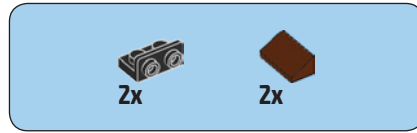
2x

36

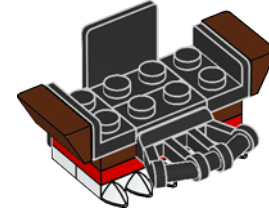
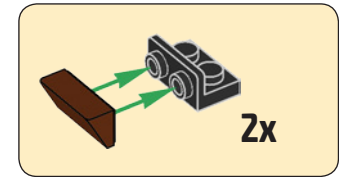




37



38





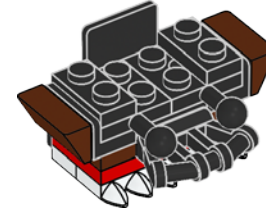
2x

39



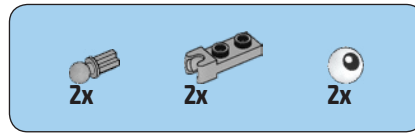
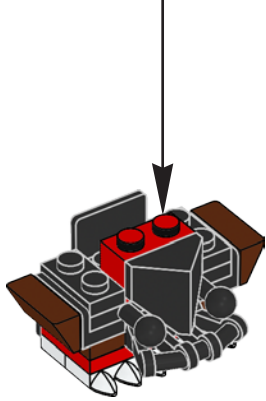
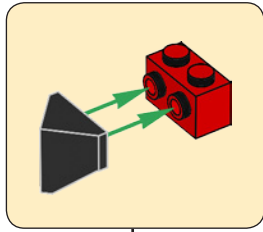
2x

40

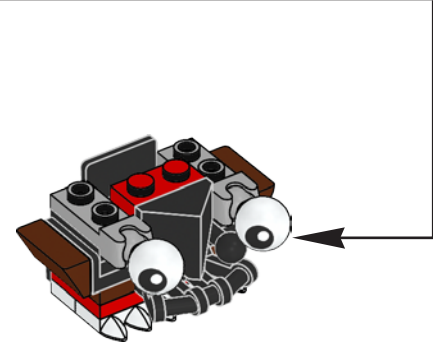
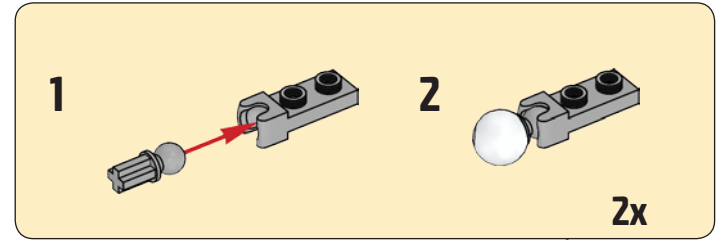




41



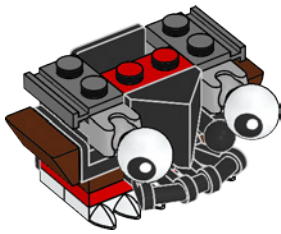
42





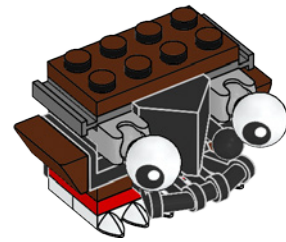
2x

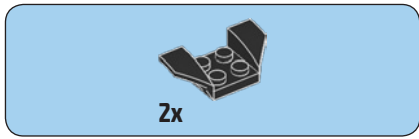
43



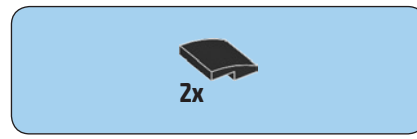
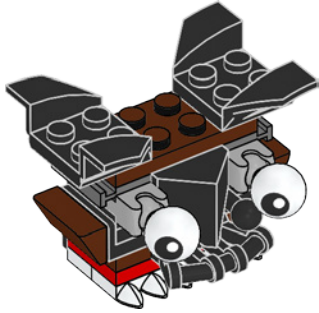
1x

44

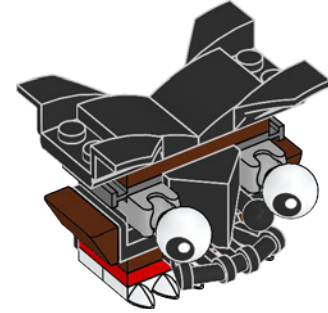


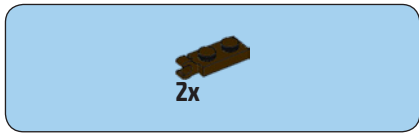


45

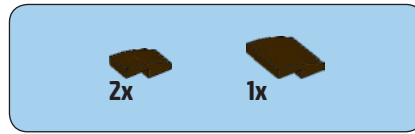
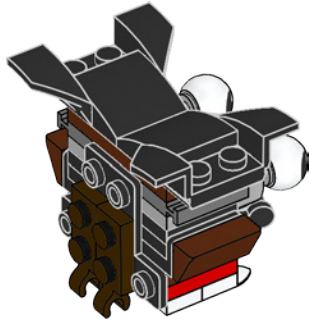


46

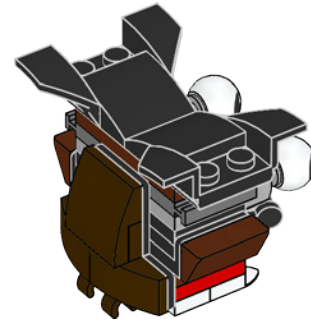




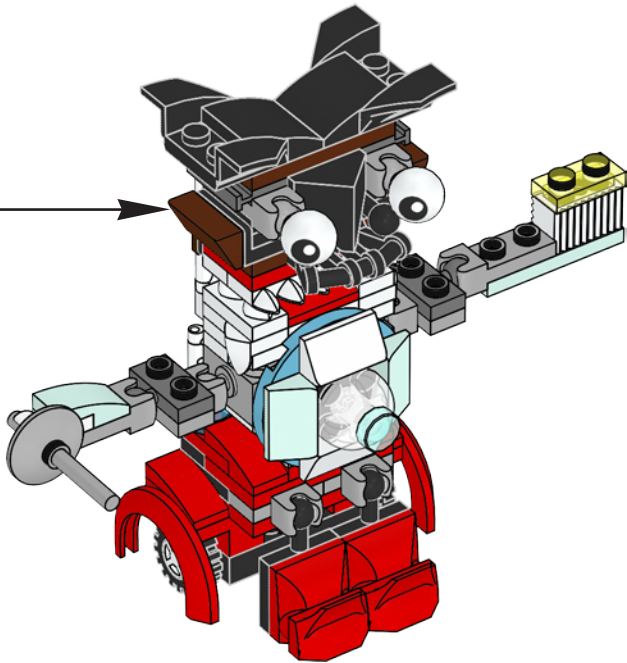
47



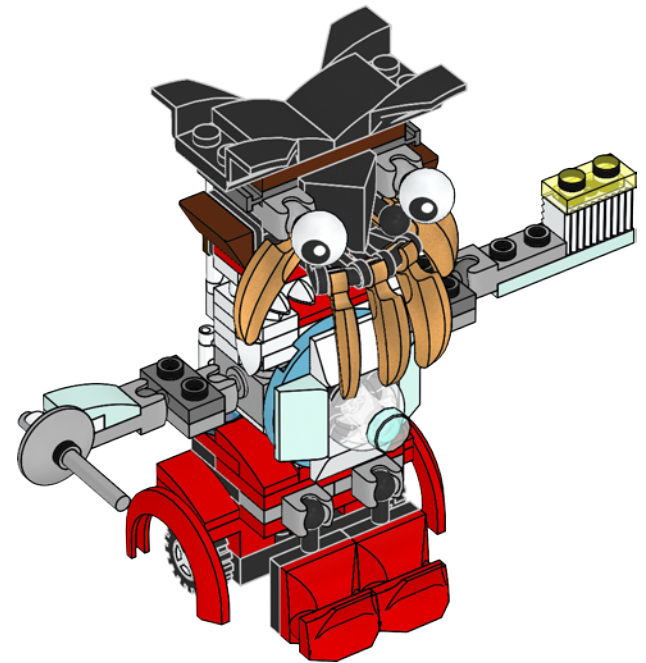
48



49



50




2x
462401


2x
6056225


4x
4558952


2x
6046905


1x
4538353


2x
4547489


1x
403201


1x
287701


2x
6046384


6x
302301


1x
306901


2x
6046381


1x
6097637


3x
4556152


1x
6047220


2x
302201


2x
4515364


2x
6099448


2x
371001


1x
4173943


1x
6093059


1x
4650646


2x
4220516


5x
302321


1x
6019155


4x
6029946


1x
6089698


2x
302221


1x
6105976


2x
4220515


3x
302021


2x
4294734


2x
4578677


1x
403226


1x
4220539


3x
302326


2x
6020193


1x
6000650


2x
6053077


2x
6092658


4x
6051038


1x
6089577


1x
4604304


1x
371026


2x
4184813


1x
302026


2x
6035291


2x
4211150


1x
4211186


2x
6046943


2x
6141589


1x
6047037


5x
6141591


4x
4211375


1x
4211512


4x
6043656


2x
4233493


2x
4543086


4x
6043639


1x
6116608



2x
6039479



2x
4211525


1x
6022171


2x
4616211


1x
6141593


1x
6141592


2x
4646861


1x
6102828


1x
6102038

