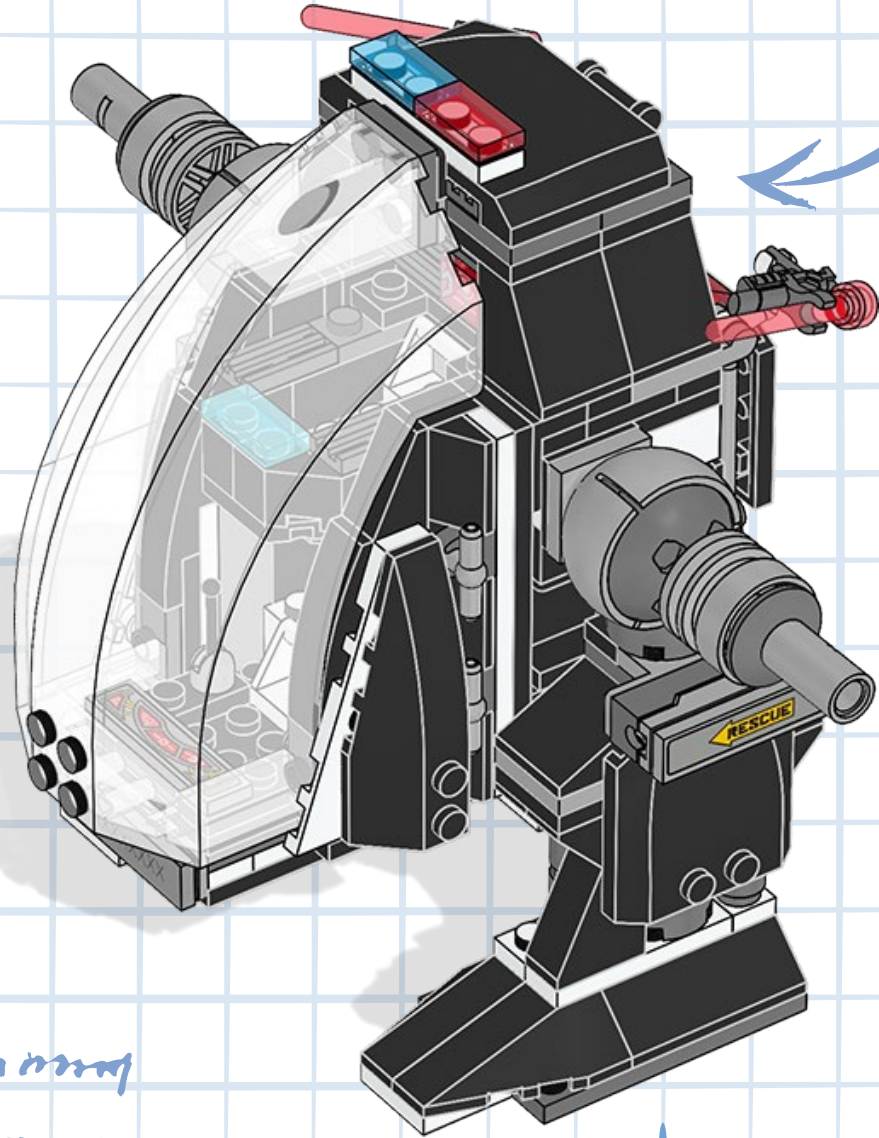




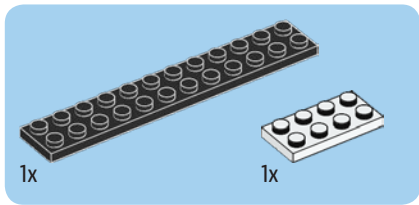
*many are seen  
in many other sets*

*many are seen  
in many other sets*

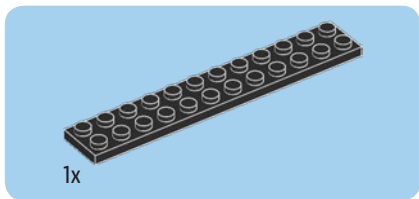
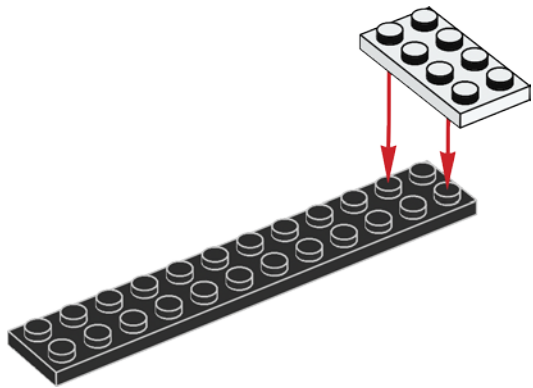


*many are seen*

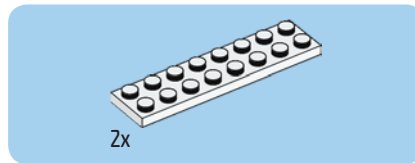
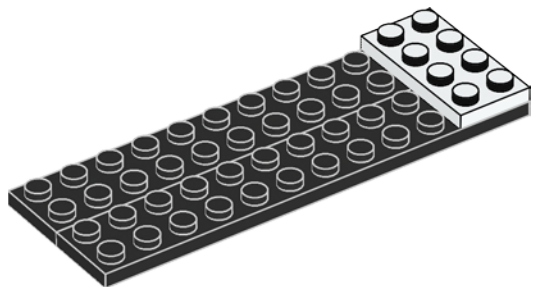
*many are seen*



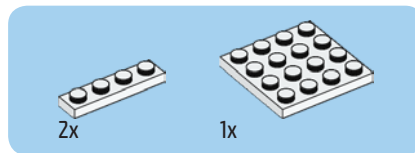
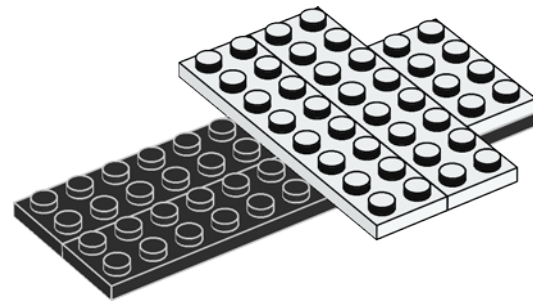
1



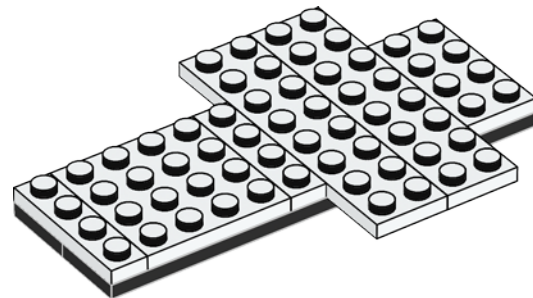
2



3



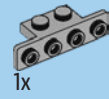
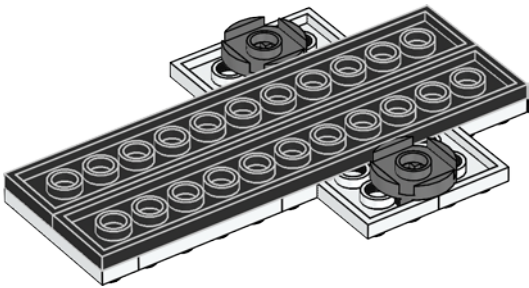
4





2x

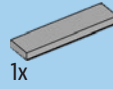
5



1x

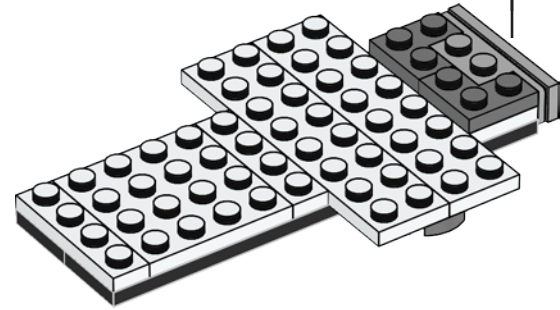
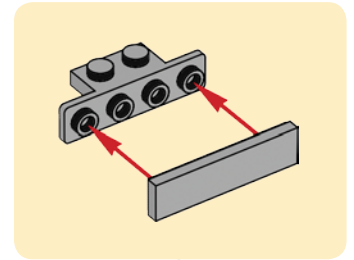


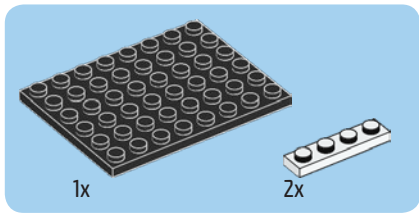
2x



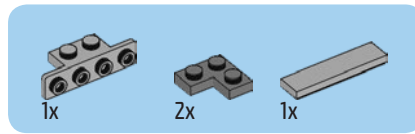
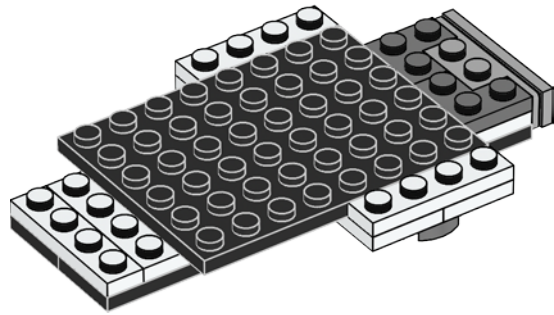
1x

6

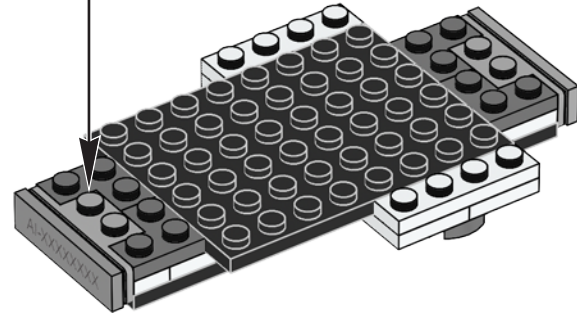
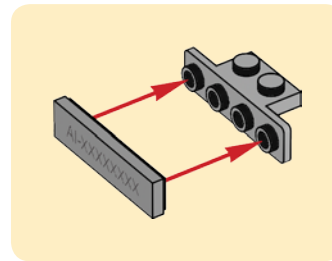


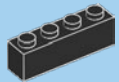


7



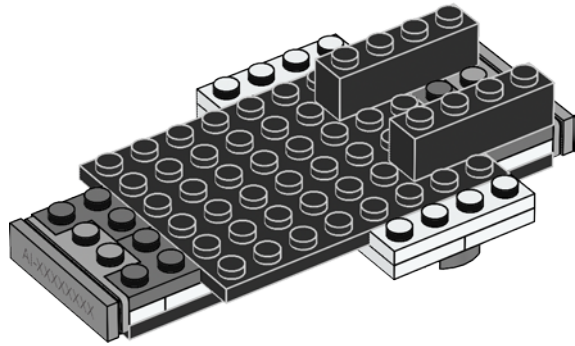
8





2x

9

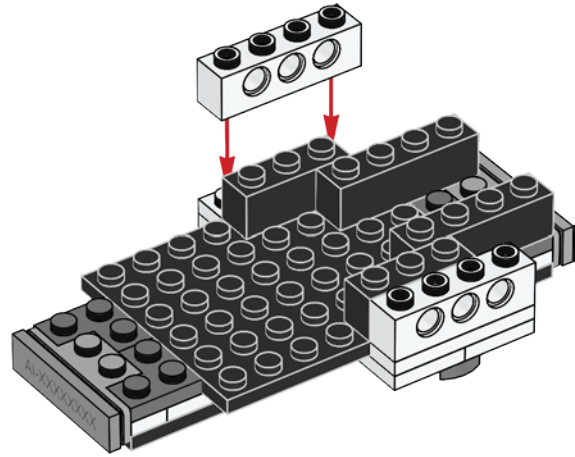


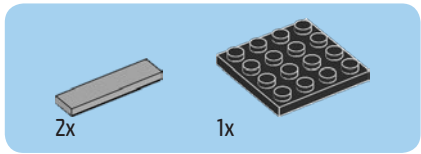
2x



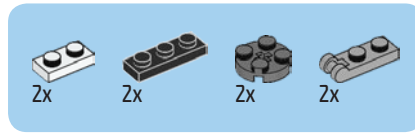
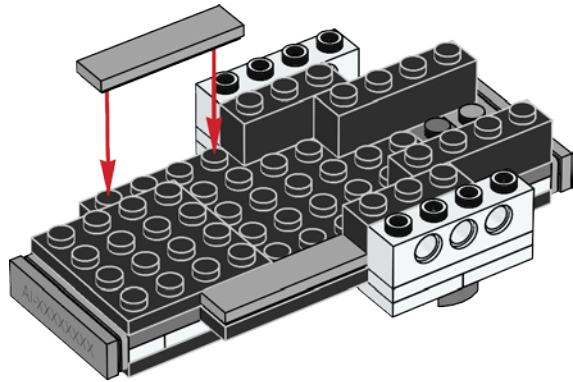
2x

10

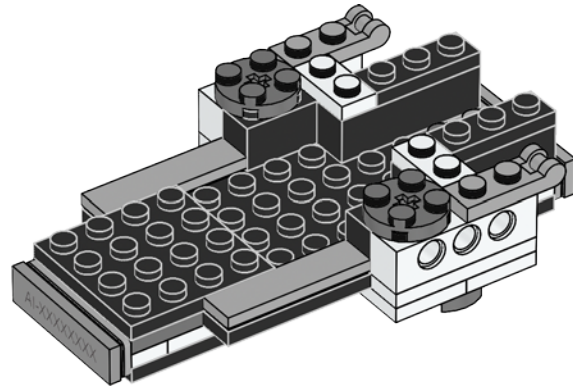




11



12



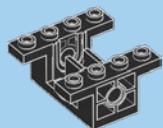
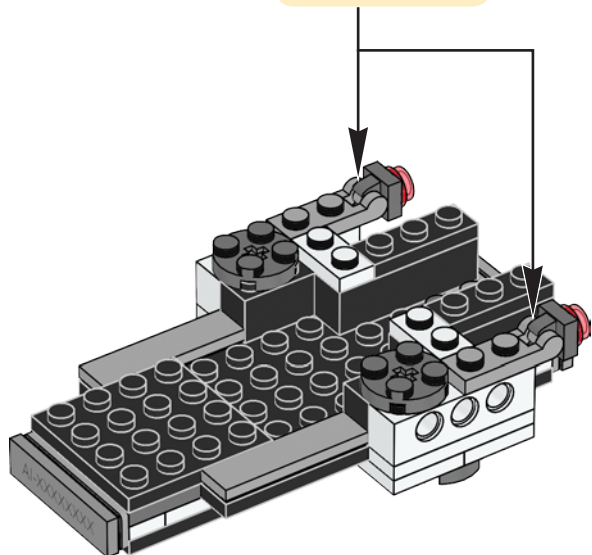
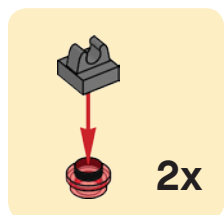


2x



2x

# 13



1x



2x

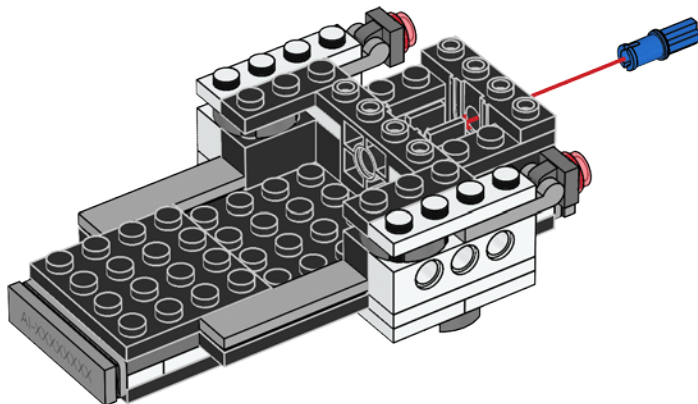


1x



2x

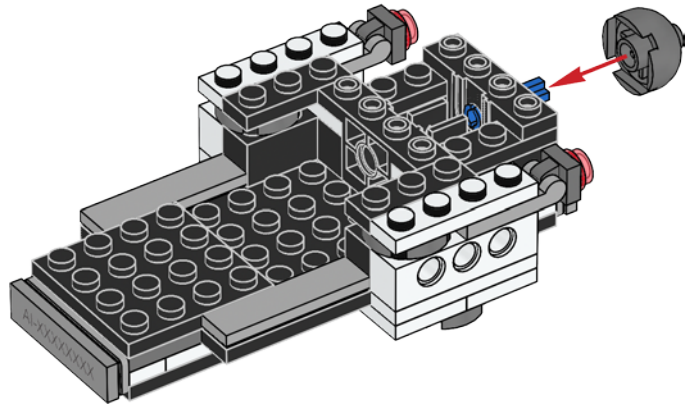
# 14





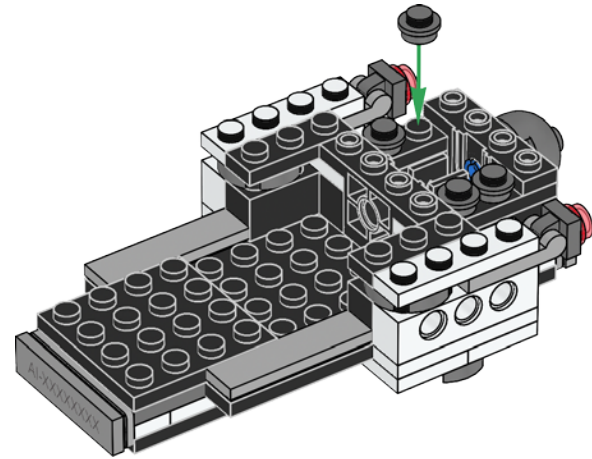
1x

15



4x

16

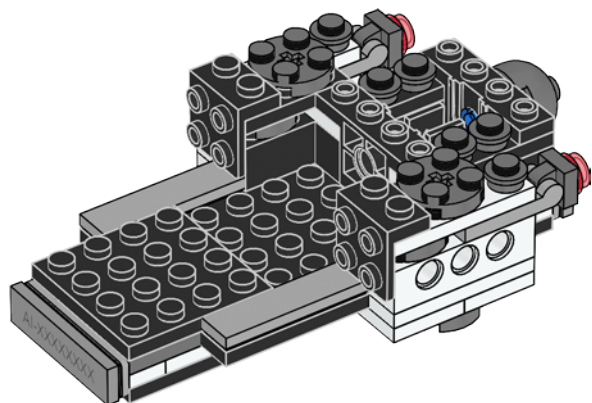


2x

2x

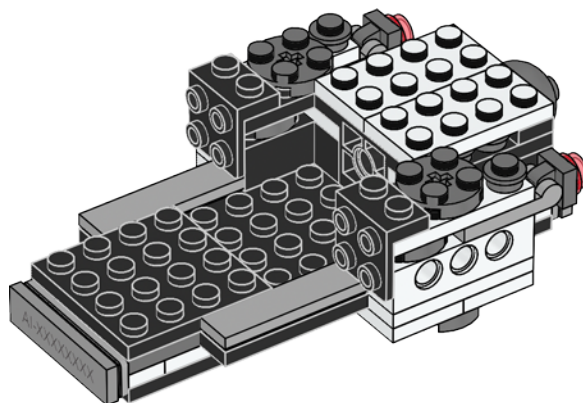
2x

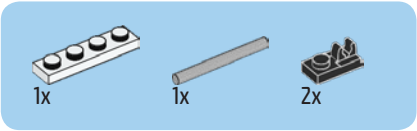
# 17



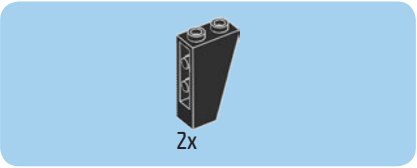
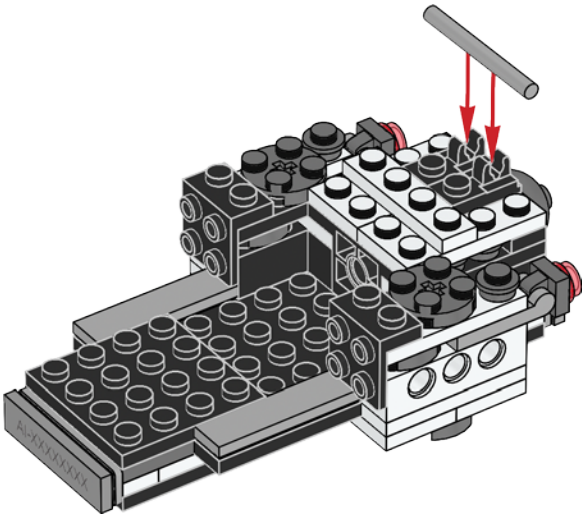
2x

# 18

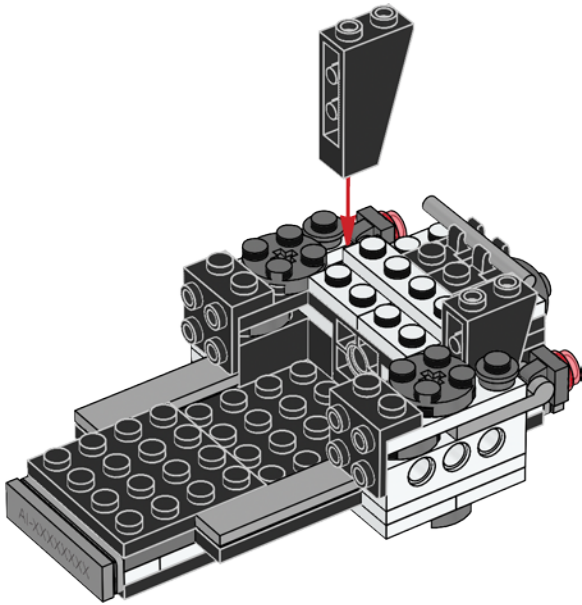


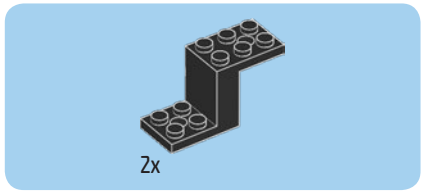


19

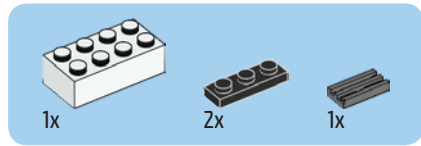
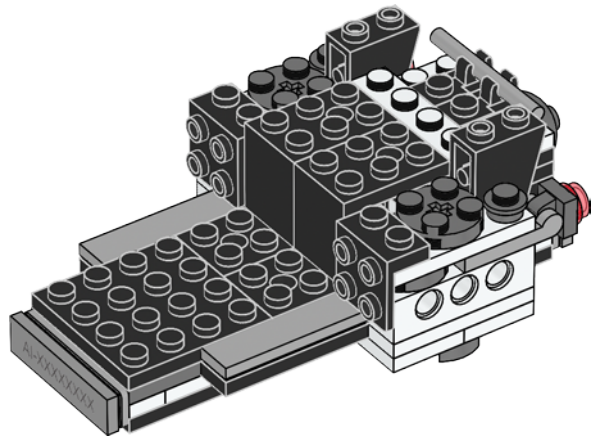


20

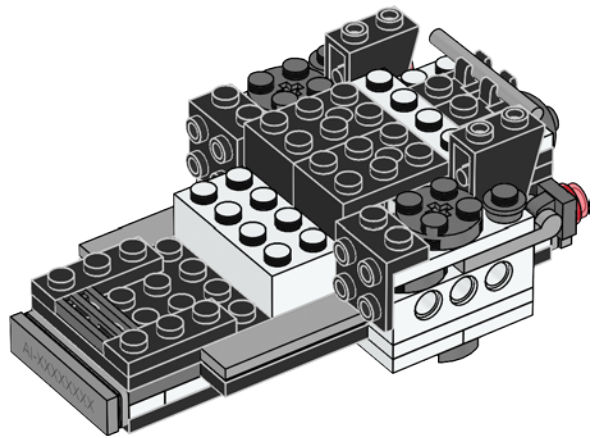




21



22



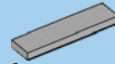
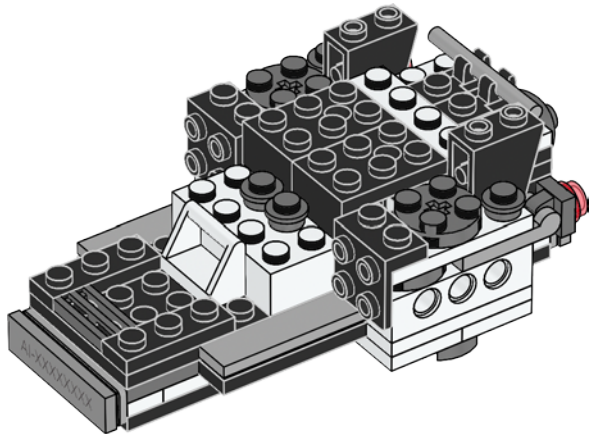


1x



2x

# 23

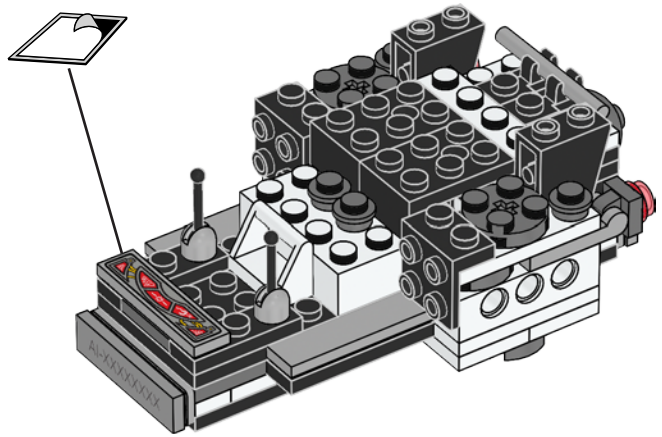


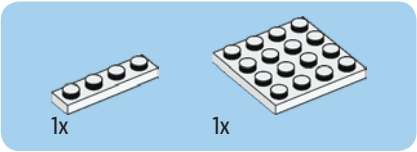
1x



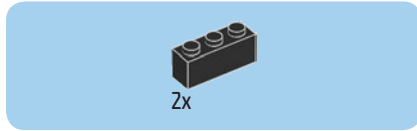
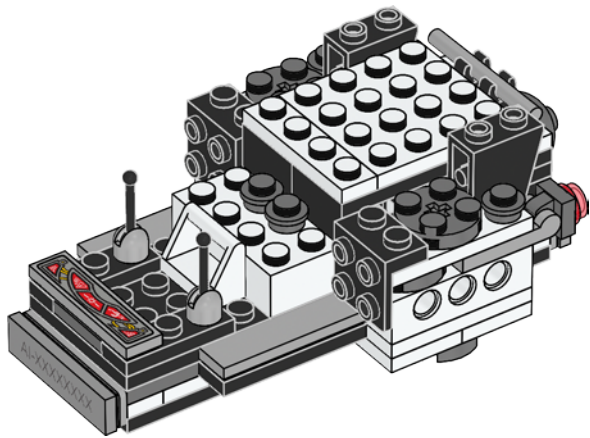
2x

# 24

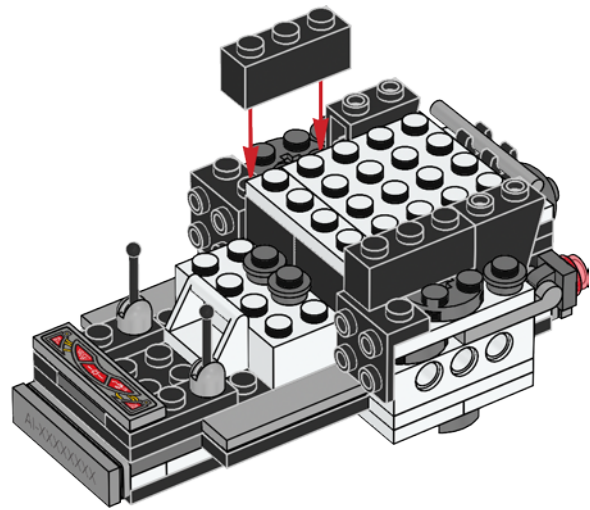




25



26



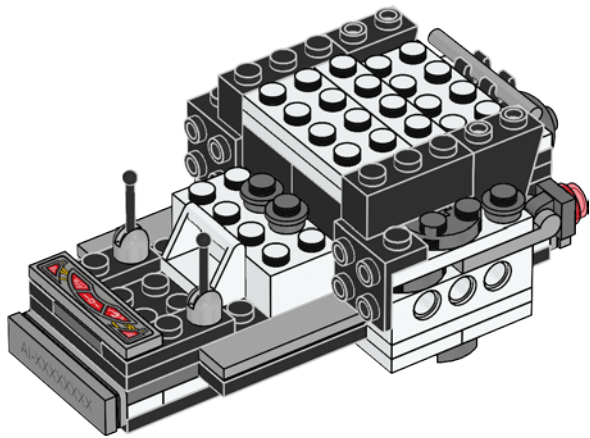


1x

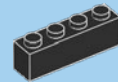


1x

# 27

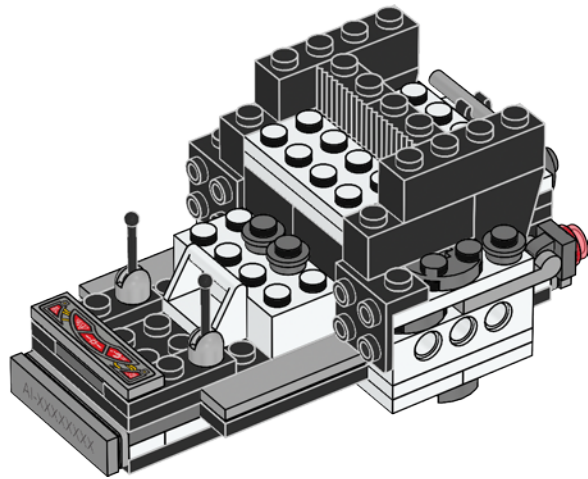


2x



2x

# 28



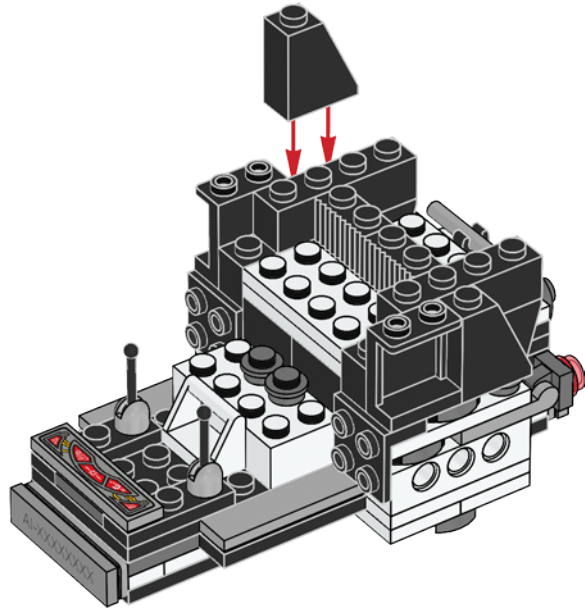


2x



2x

# 29

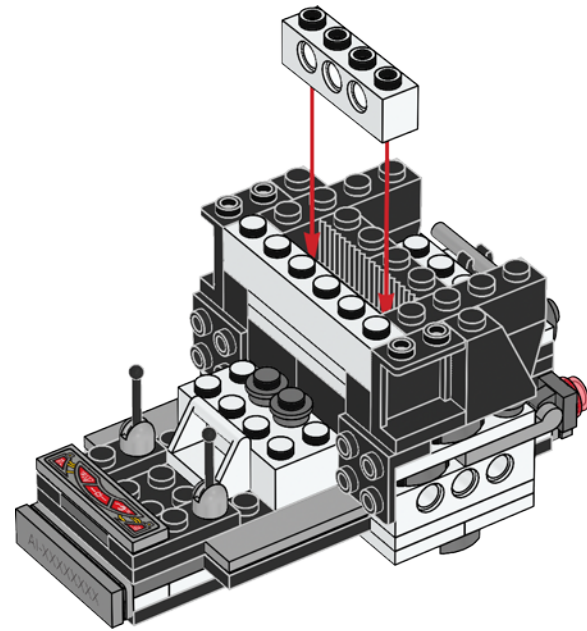


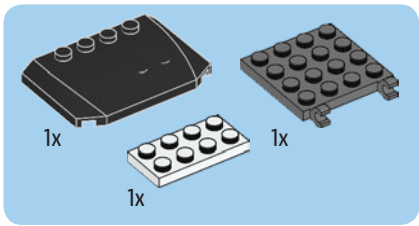
1x



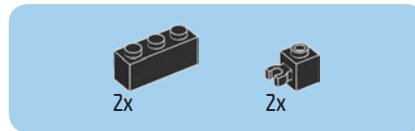
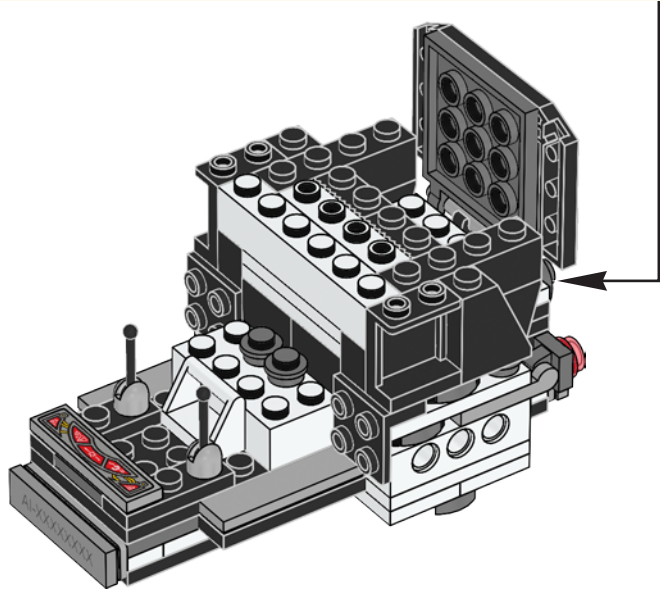
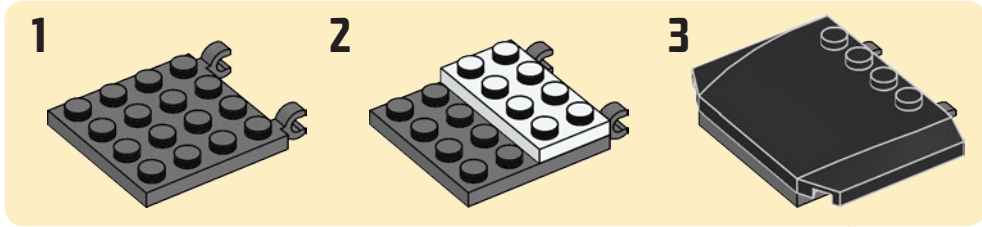
1x

# 30

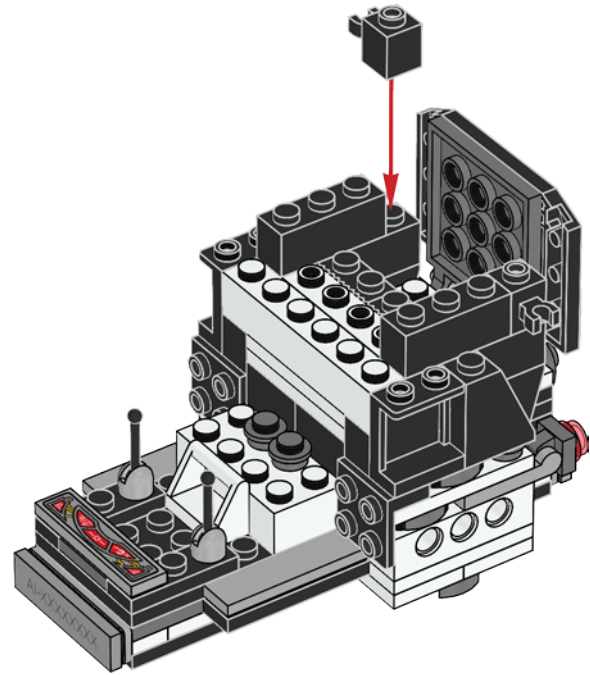


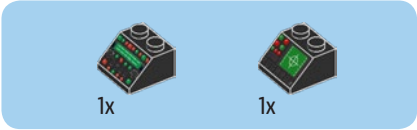


31

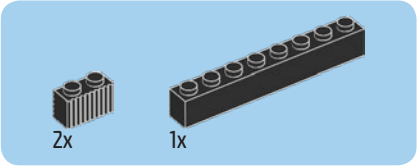
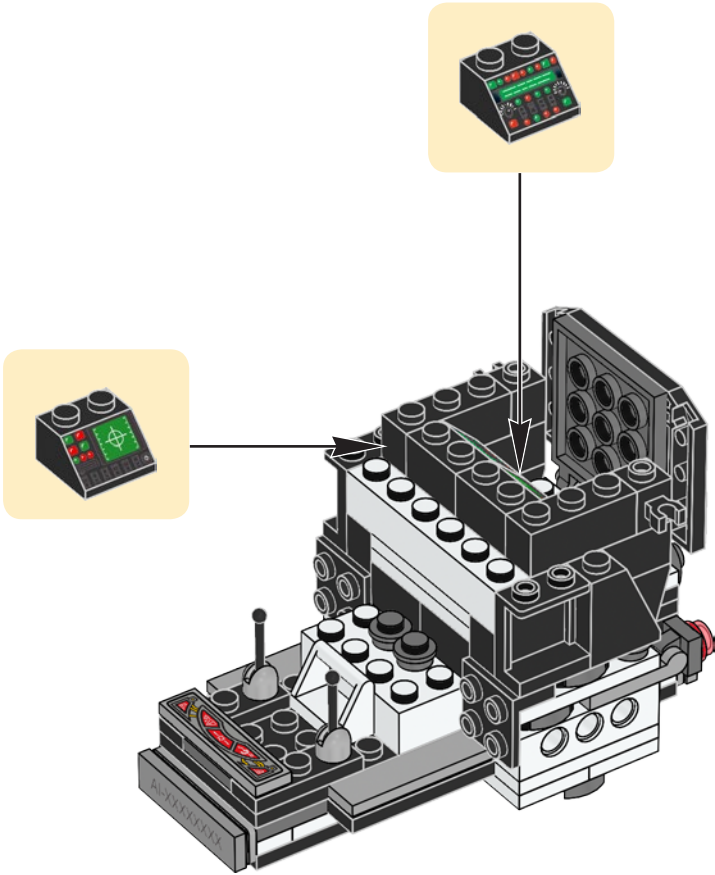


32

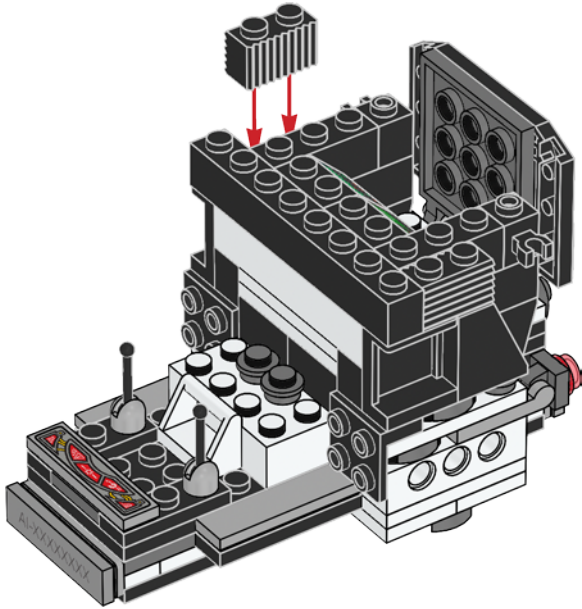


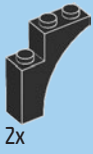


33



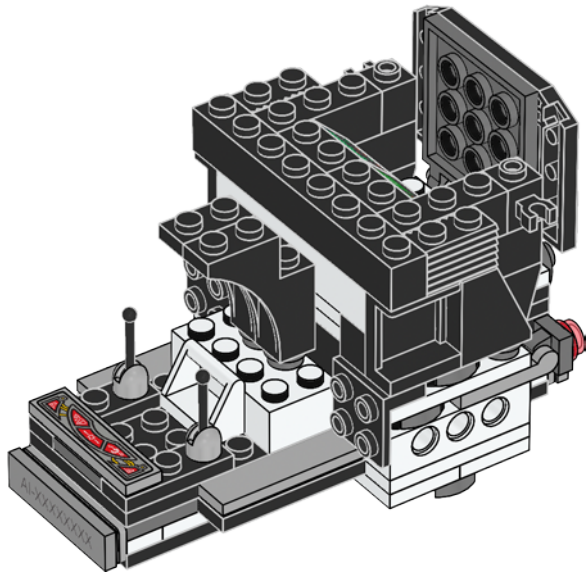
34





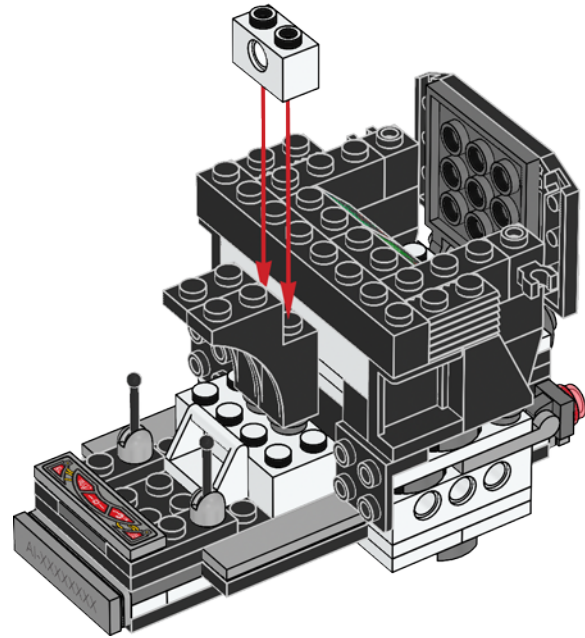
2x

35



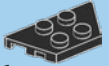
1x

36



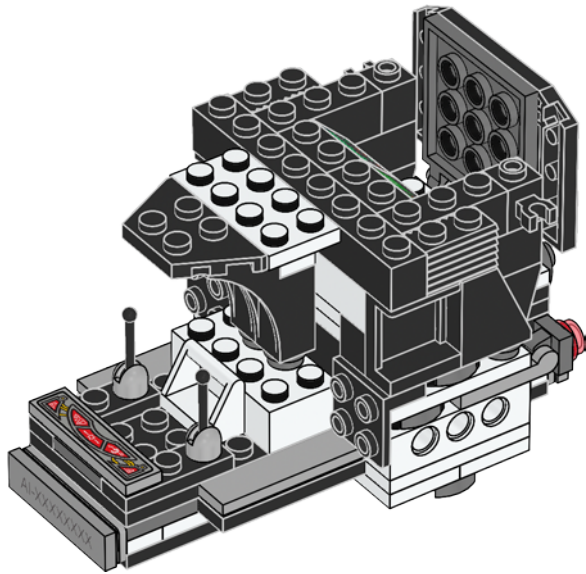


1x



1x

# 37

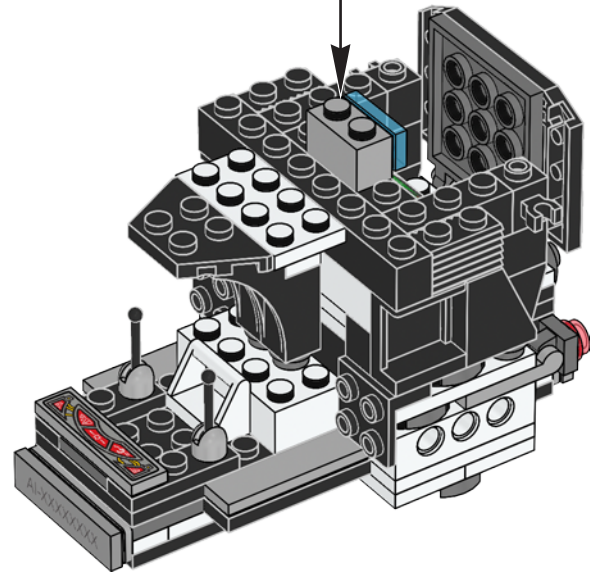
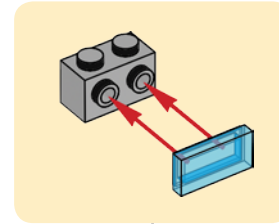


1x



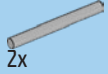
1x

# 38



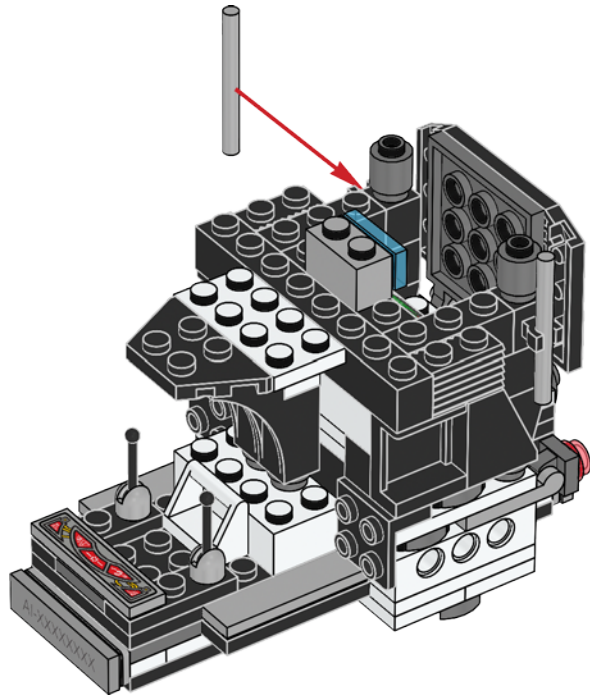


2x



2x

# 39

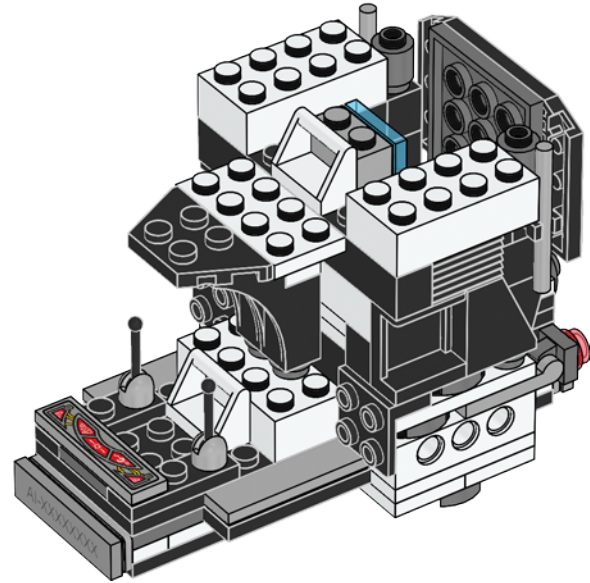


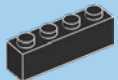
1x



2x

# 40



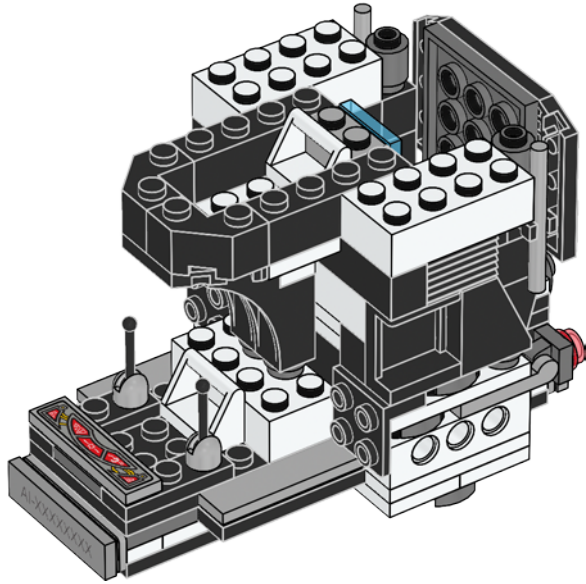


2x



2x

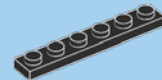
# 41



2x



2x

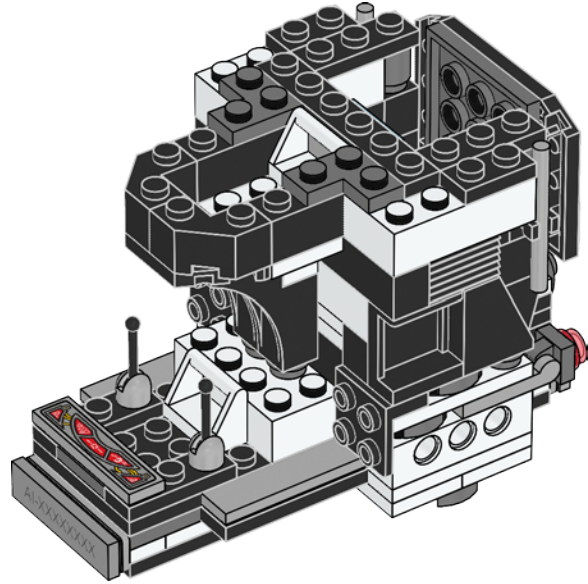


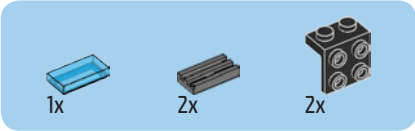
1x



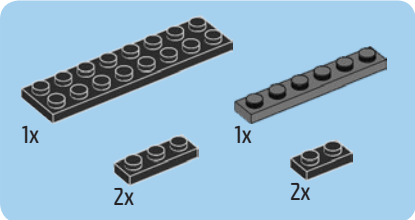
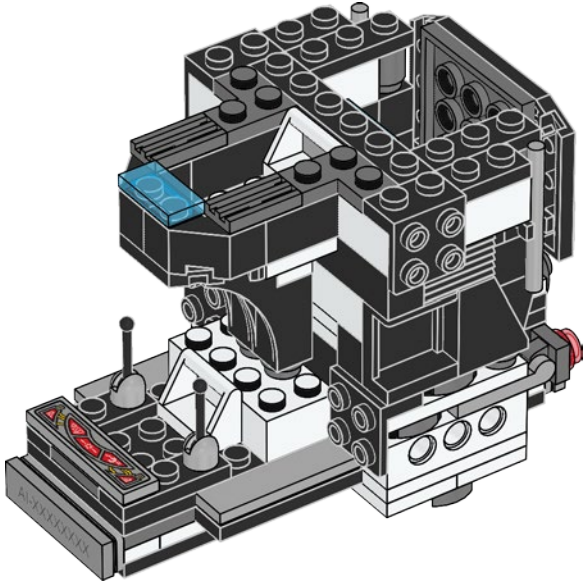
2x

# 42

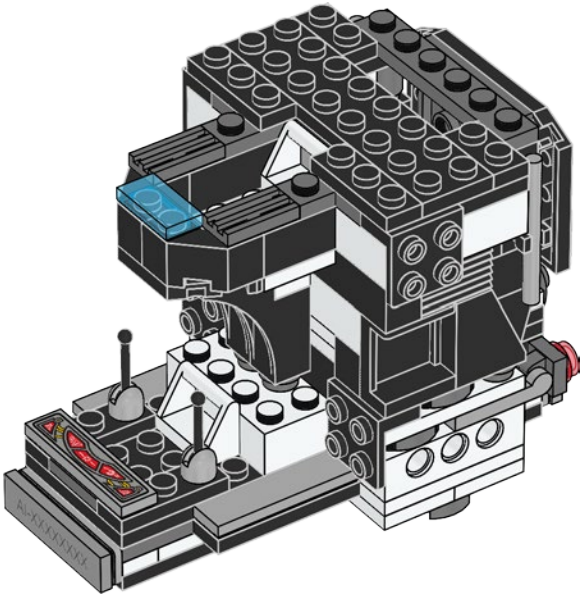


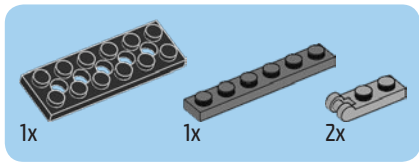


43

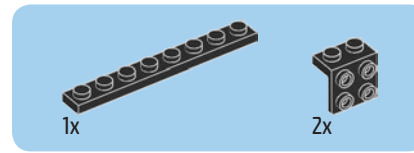
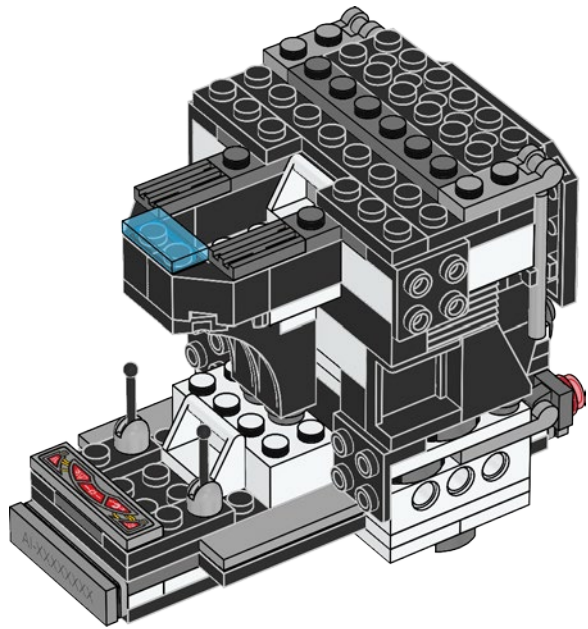


44

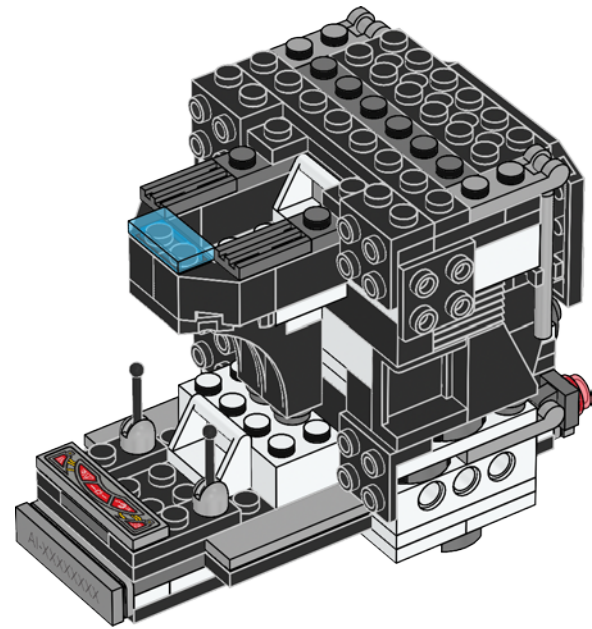




45



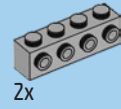
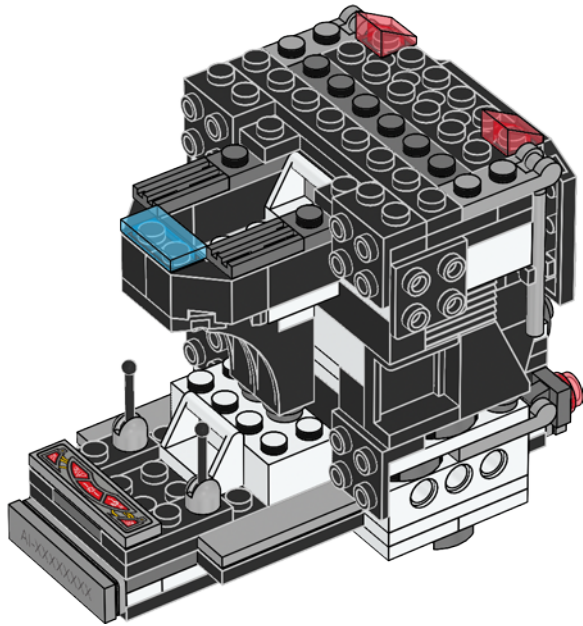
46





2x

# 47



2x



2x



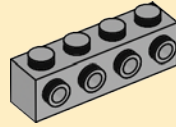
1x



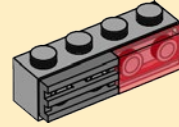
1x

# 48

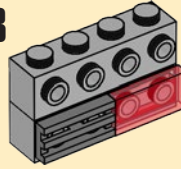
1



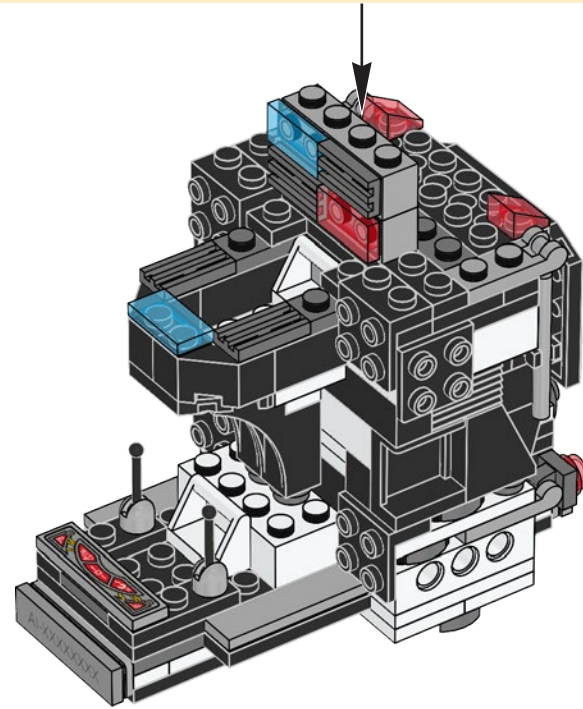
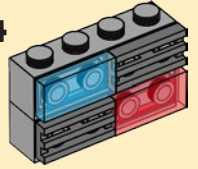
2



3



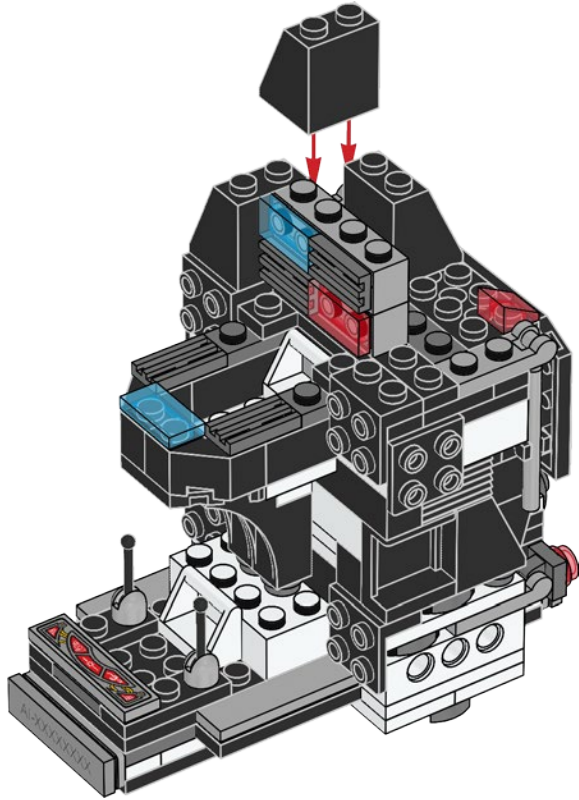
4





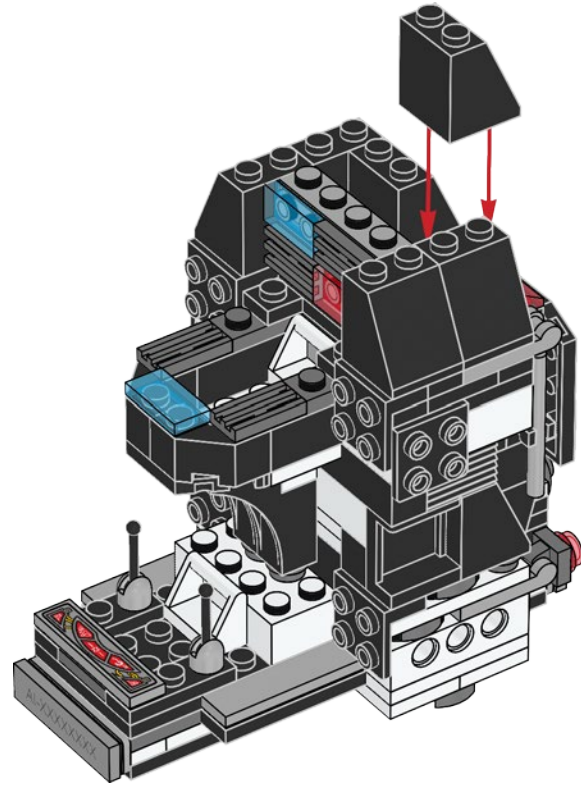
3x

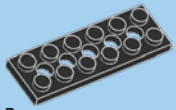
49



3x

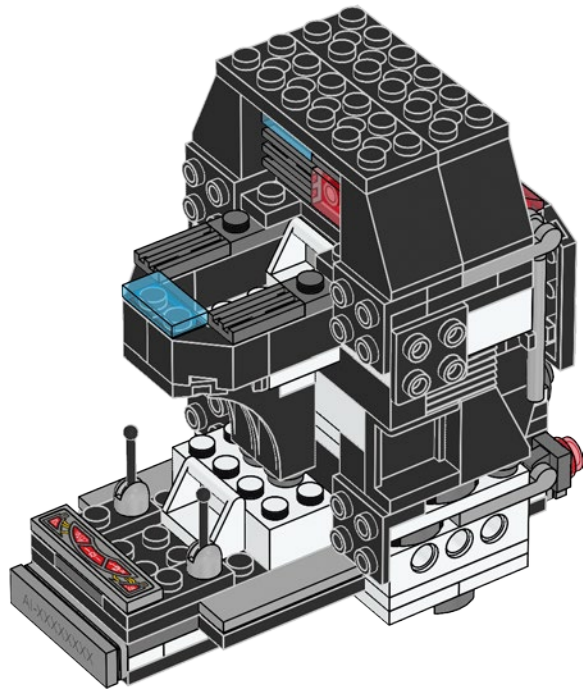
50





2x

# 51



4x

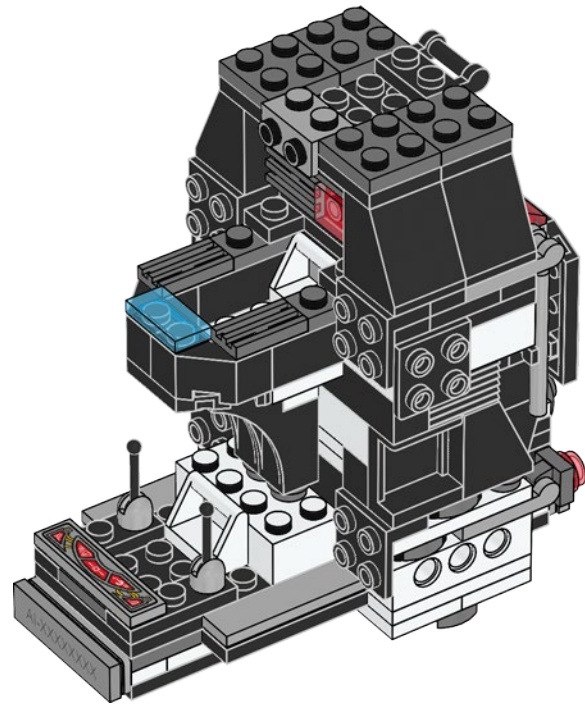


1x



1x

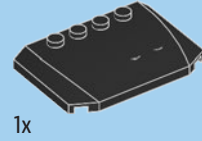
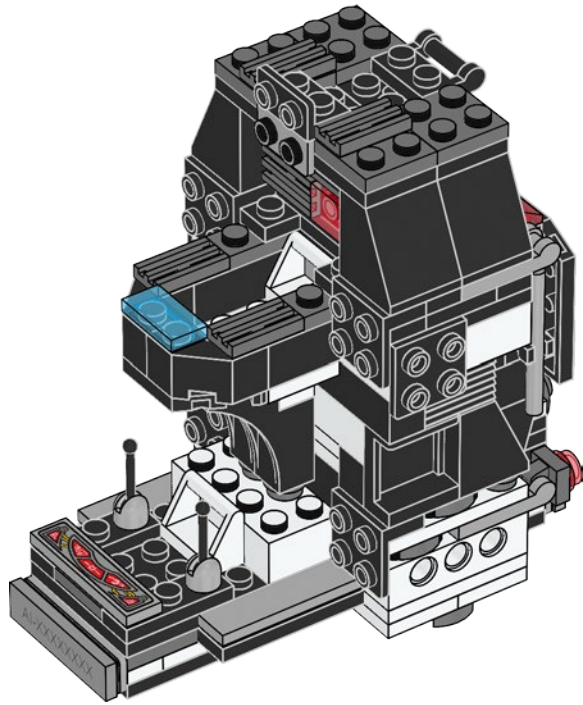
# 52



2x

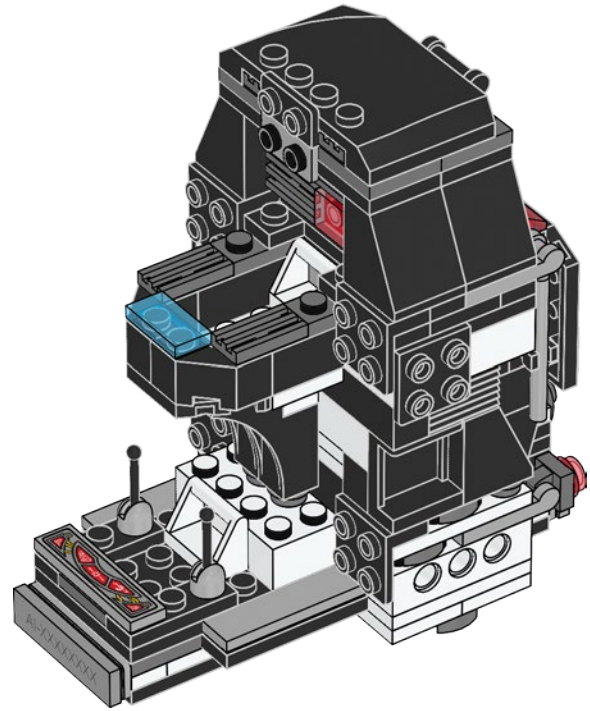
1x

# 53



1x

# 54



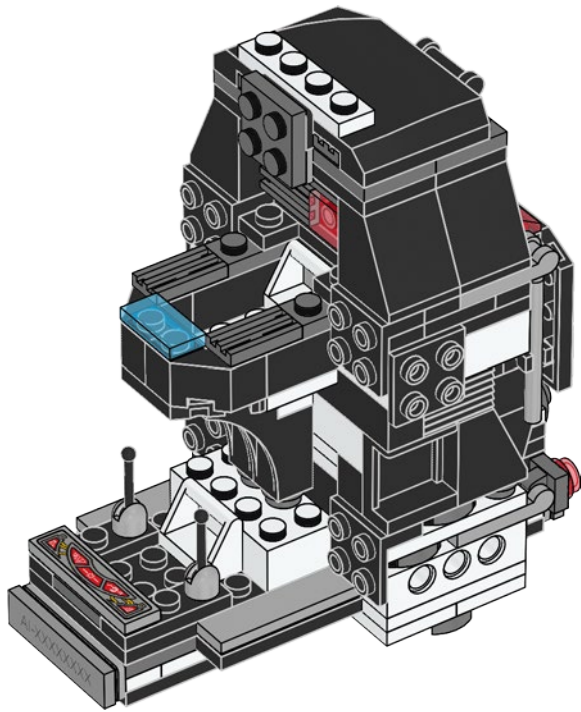


1x



1x

# 55

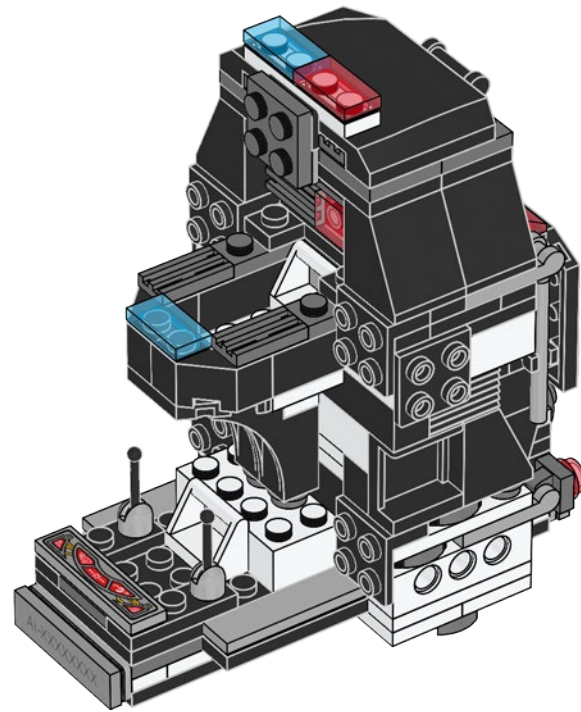


1x



1x

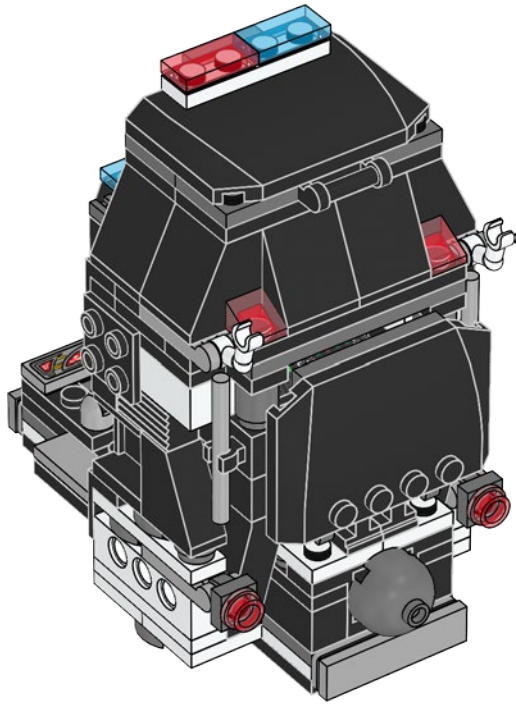
# 56





2x

# 57



2x

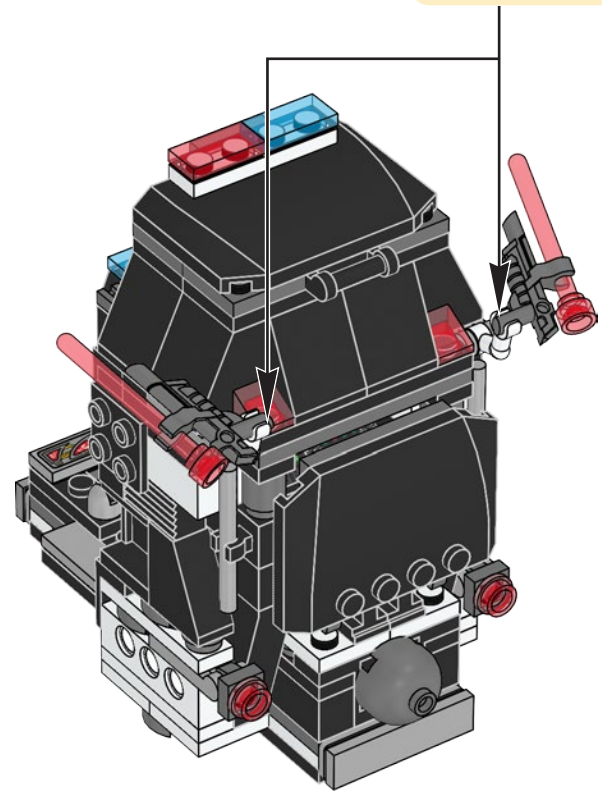


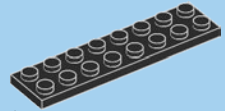
2x

# 58



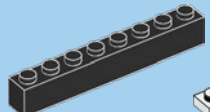
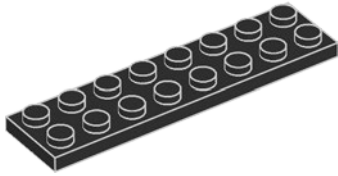
2x





1x

1

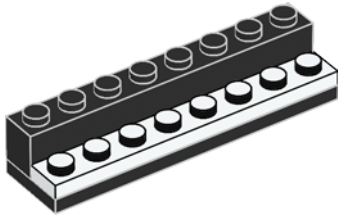


1x



1x

2

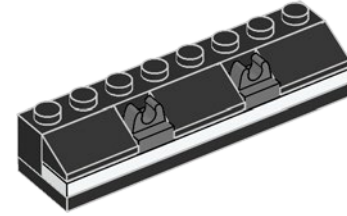


3x



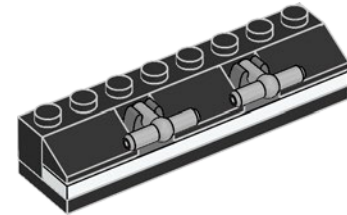
2x

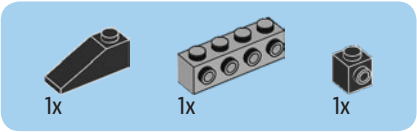
3



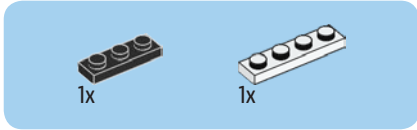
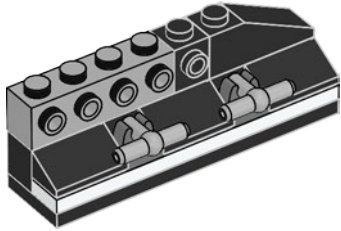
2x

4

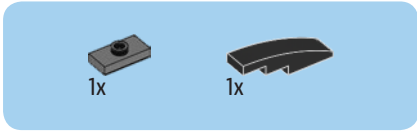
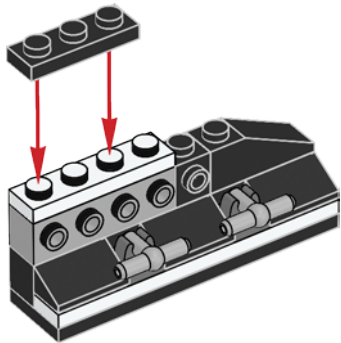




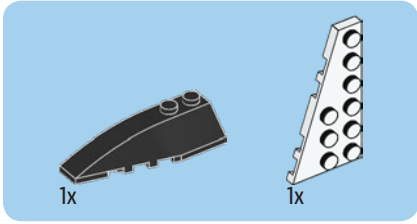
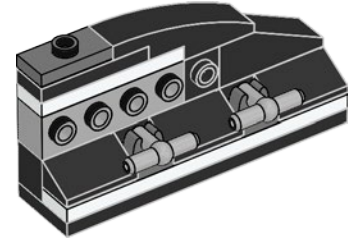
5



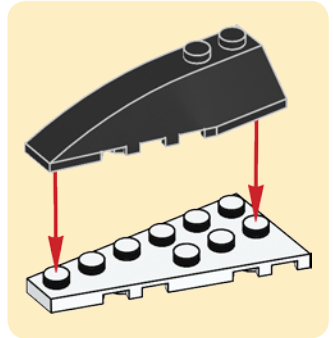
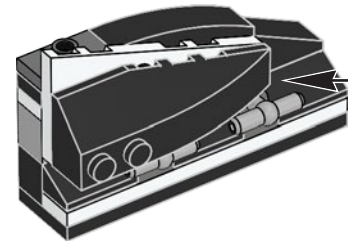
6

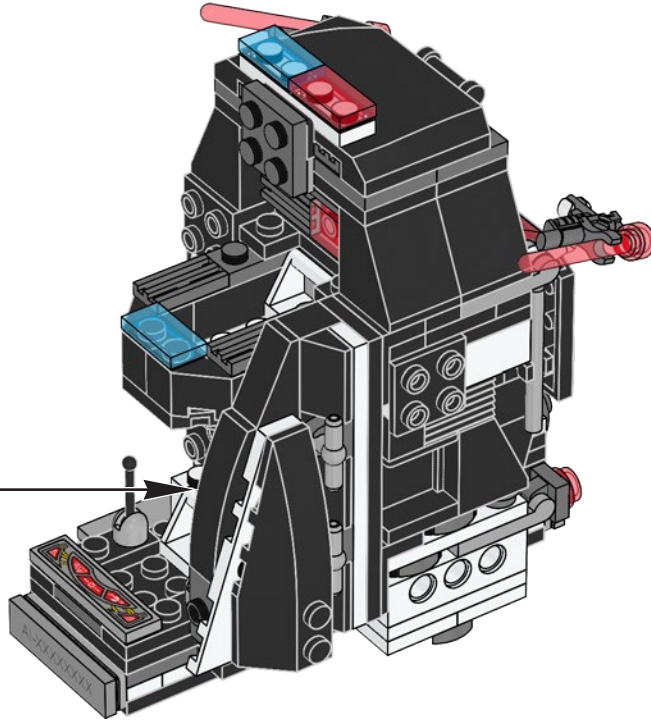


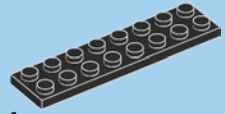
7



8

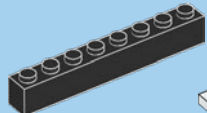
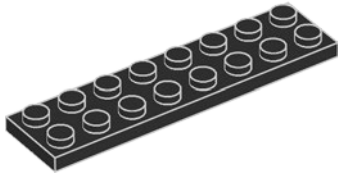






1x

1

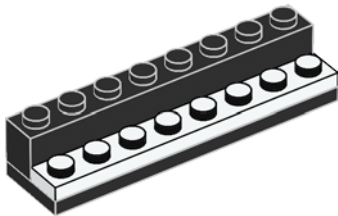


1x



1x

2

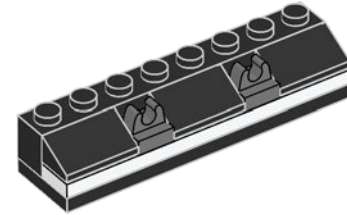


3x



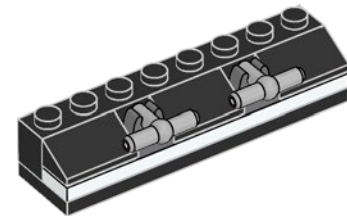
2x

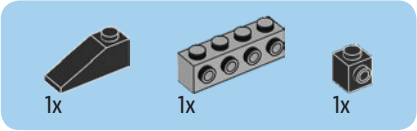
3



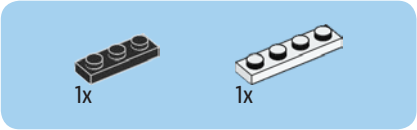
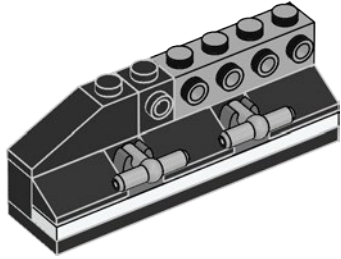
2x

4

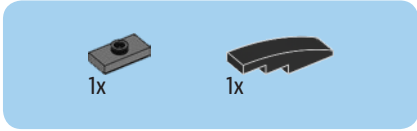
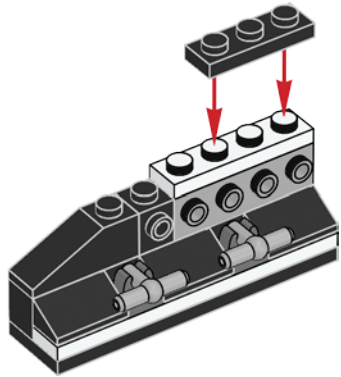




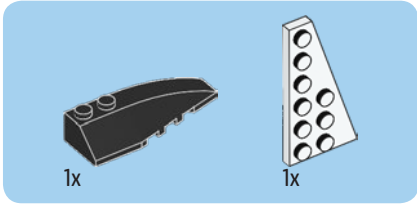
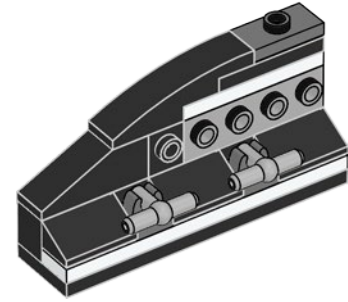
5



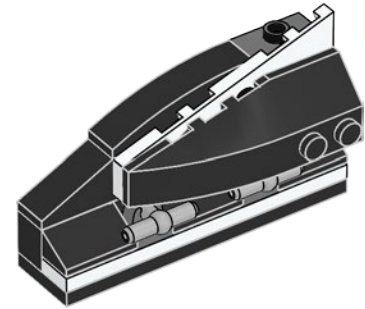
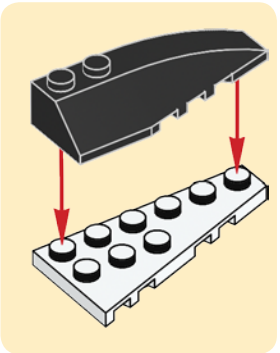
6

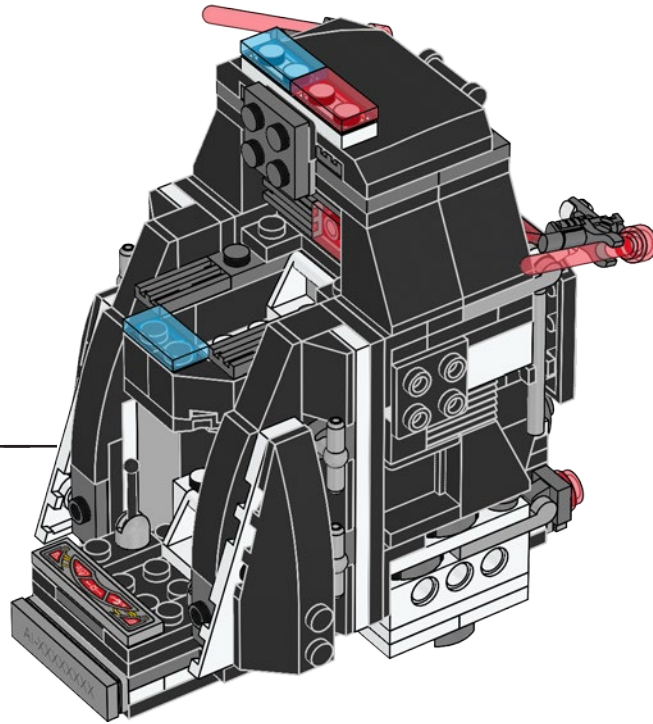


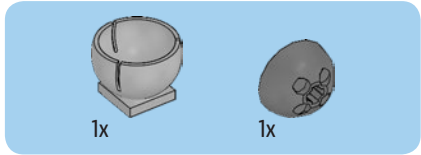
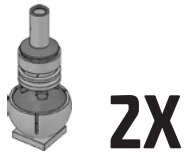
7



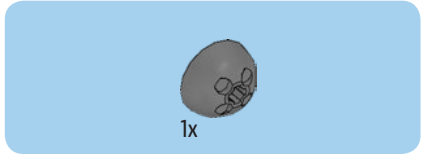
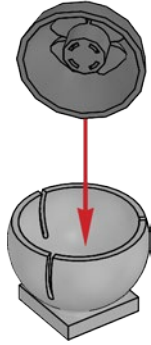
8



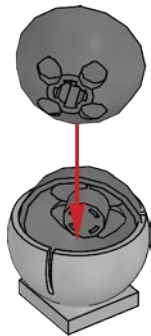




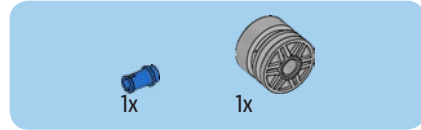
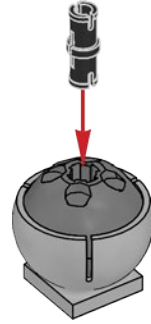
1



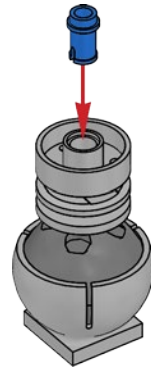
2

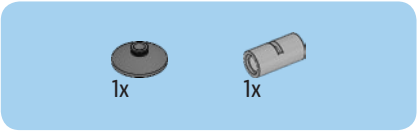


3

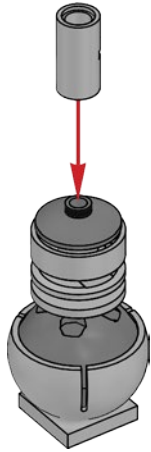


4



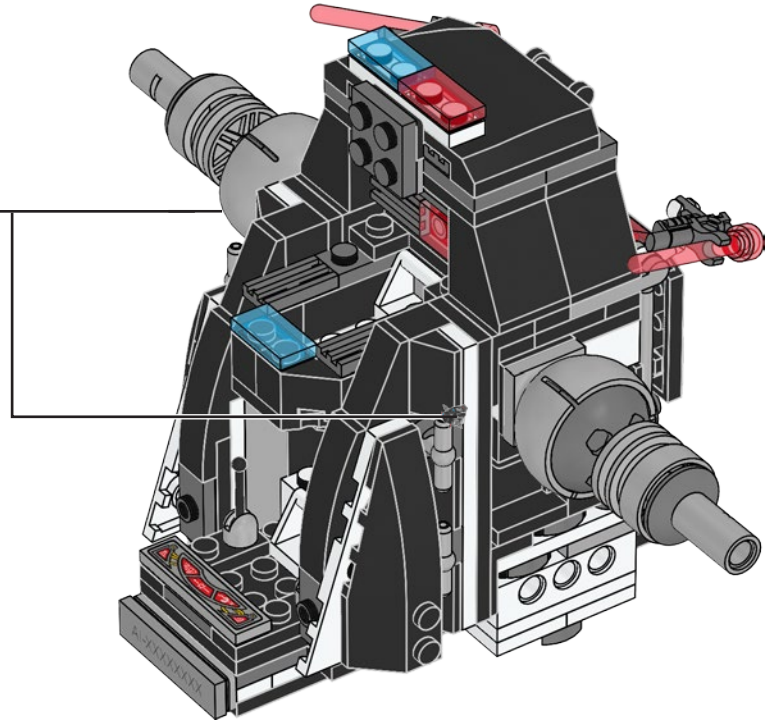


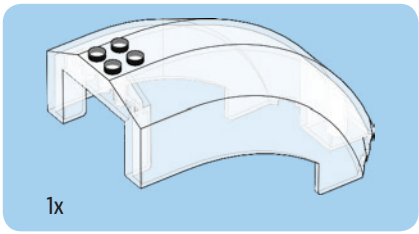
5



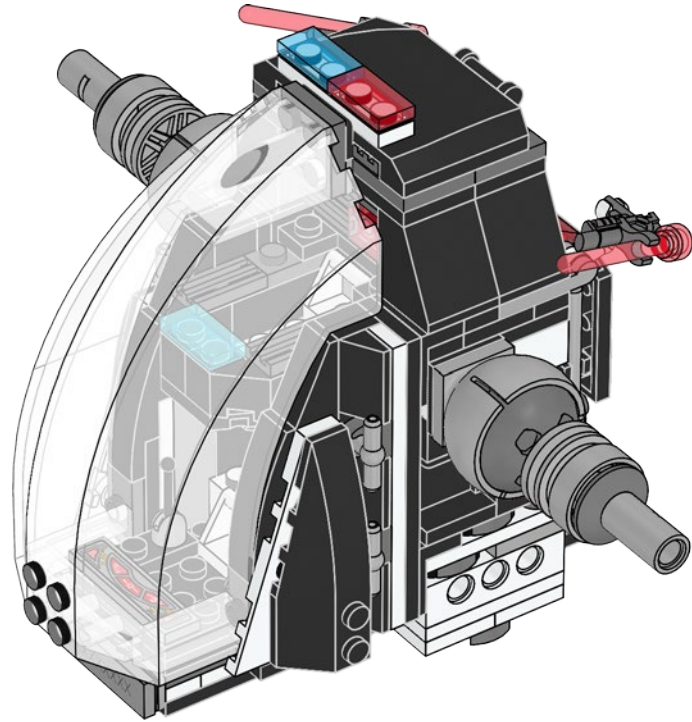
2X

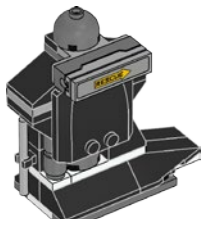
61





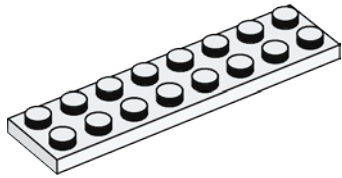
62



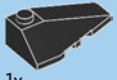


1x

1

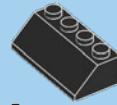
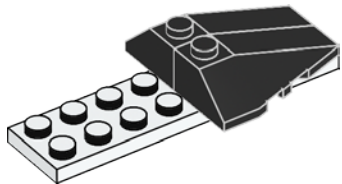


1x



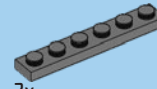
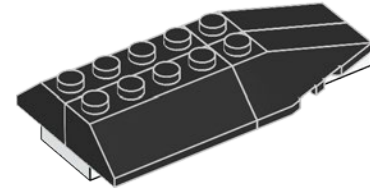
1x

2



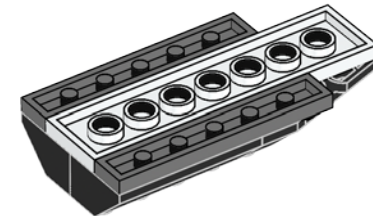
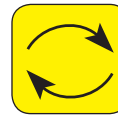
2x

3



2x

4



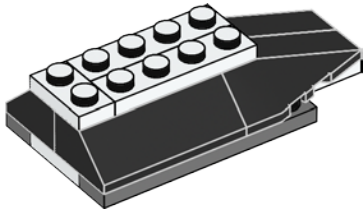


1x



2x

# 5



2x

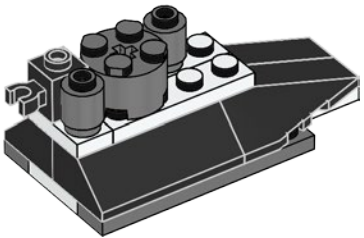


1x



1x

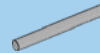
# 6



1x

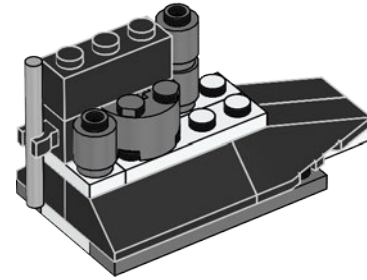


1x



1x

# 7



1x

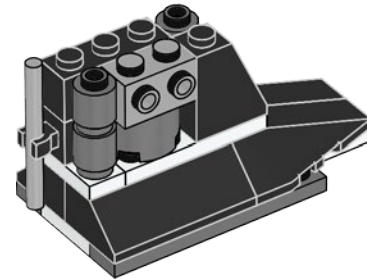


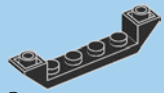
1x



1x

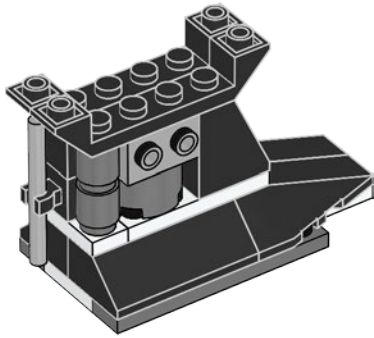
# 8





2x

9

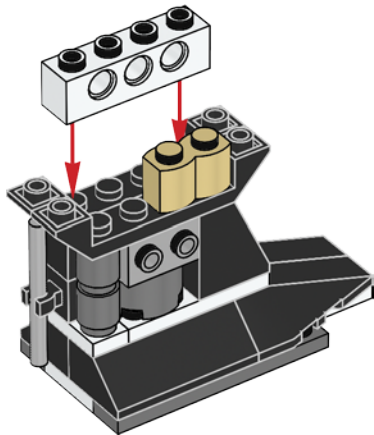


1x



1x

10



2x

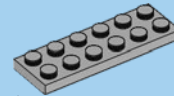
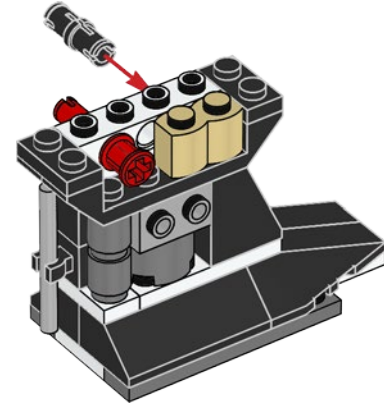


1x



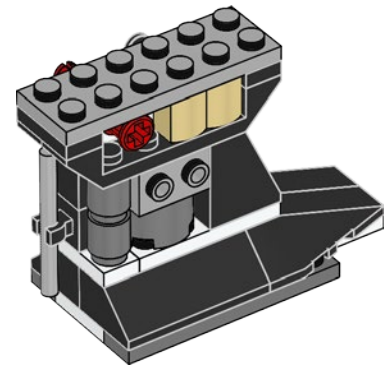
1x

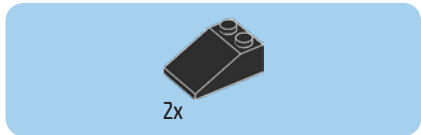
11



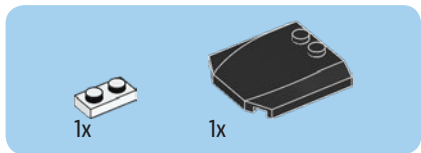
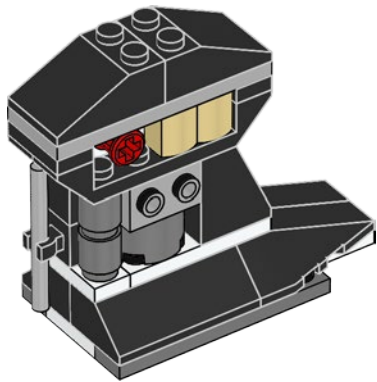
1x

12

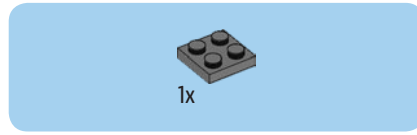
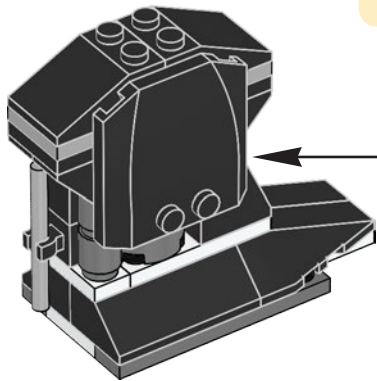
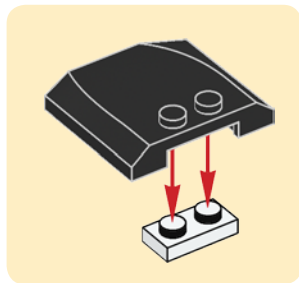




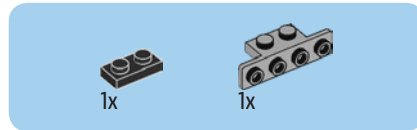
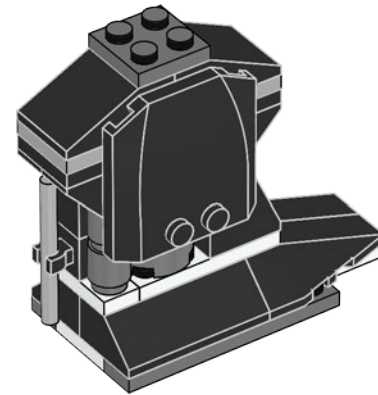
13



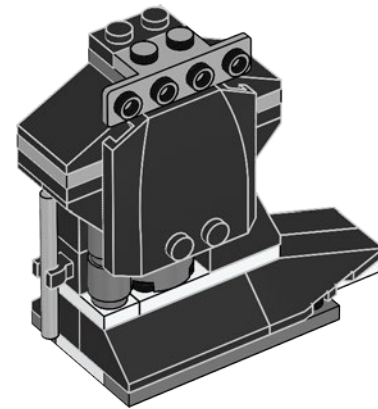
14



15



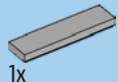
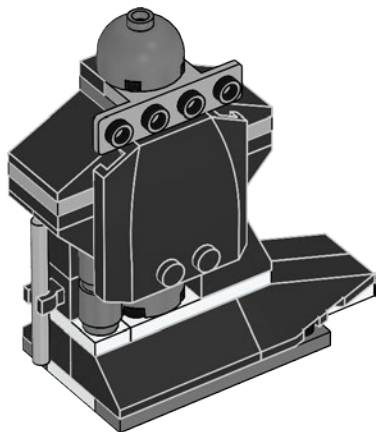
16



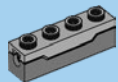


1x

17

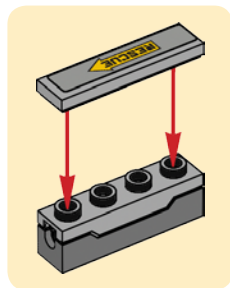
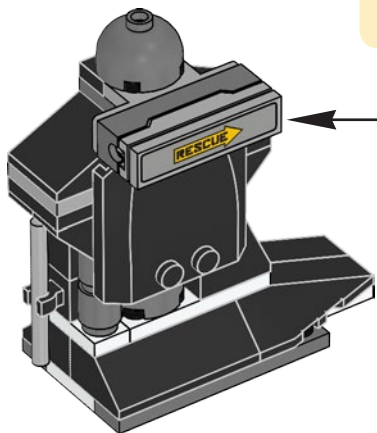


1x

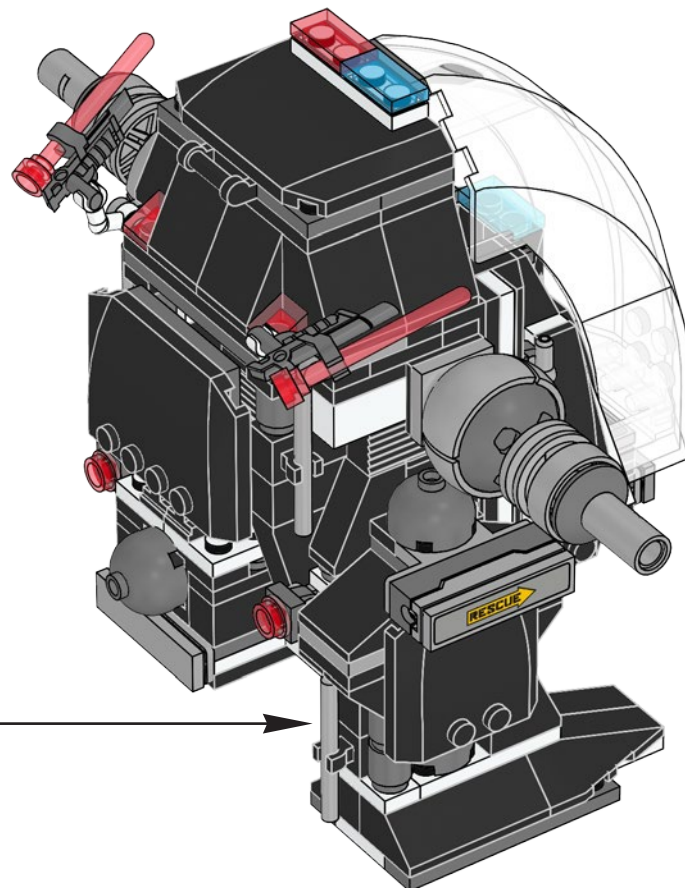


2x

18



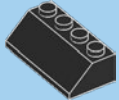
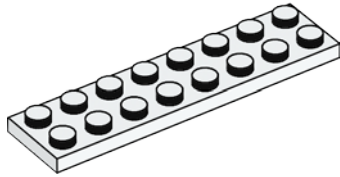
63





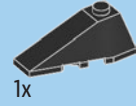
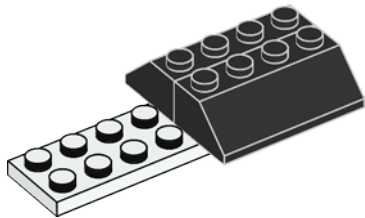
1x

1

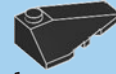


2x

2

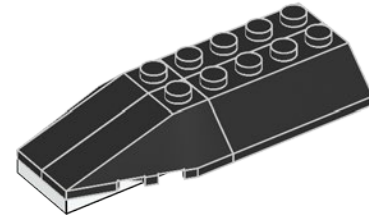


1x



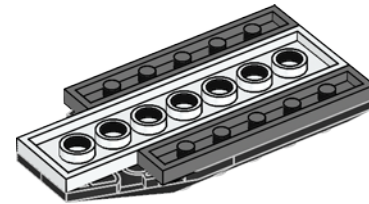
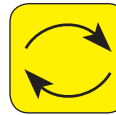
1x

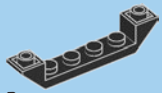
3



2x

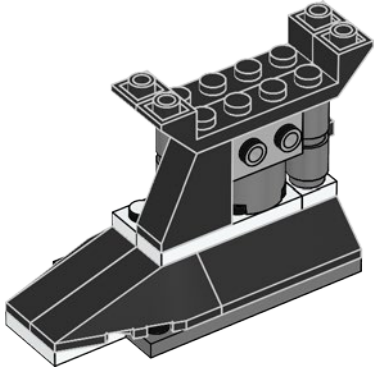
4





2x

9

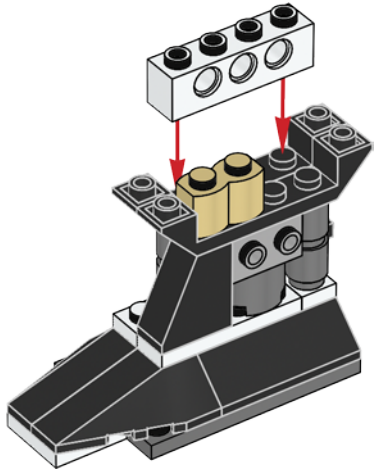


1x



1x

10



2x

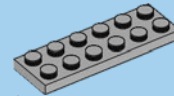
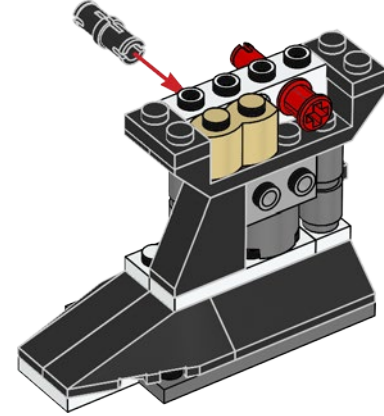


1x



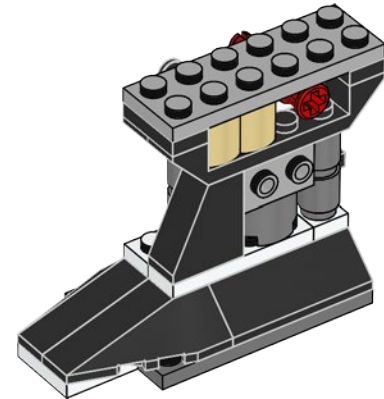
1x

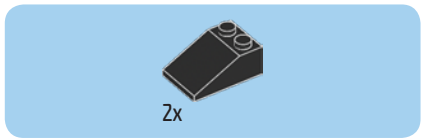
11



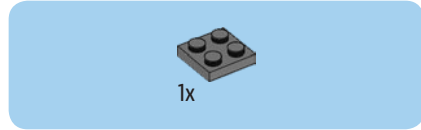
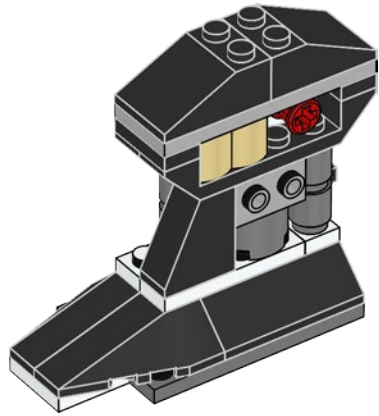
1x

12

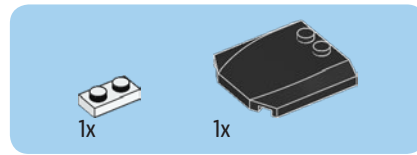
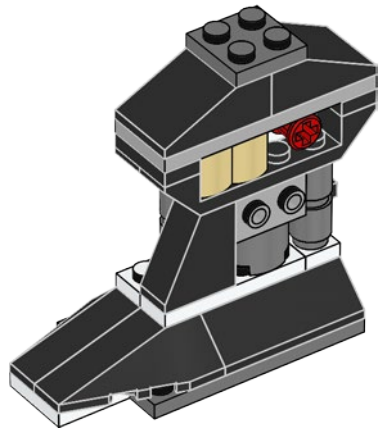




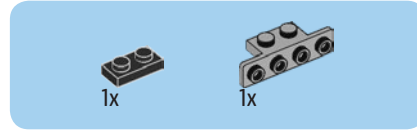
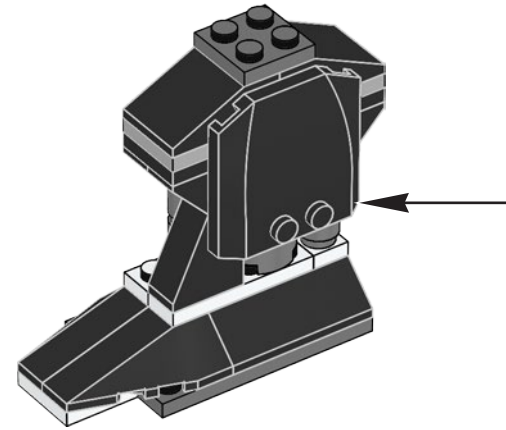
13



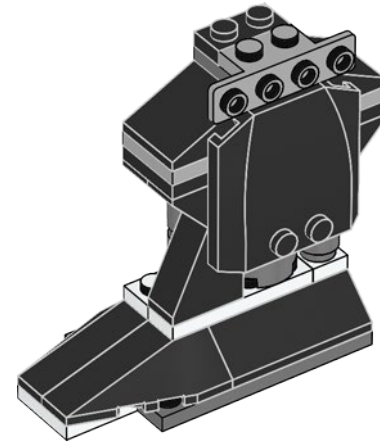
14

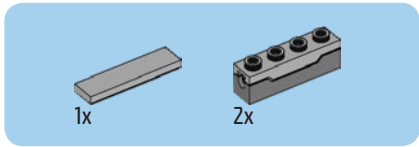


15

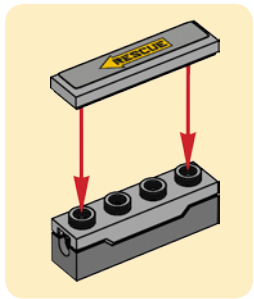
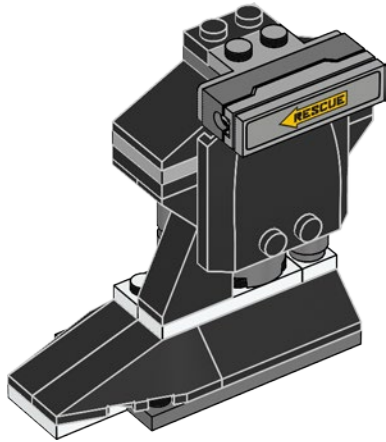


16

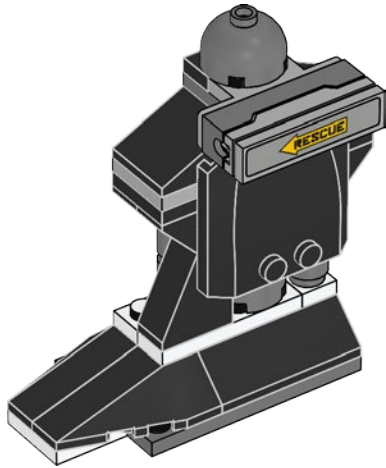




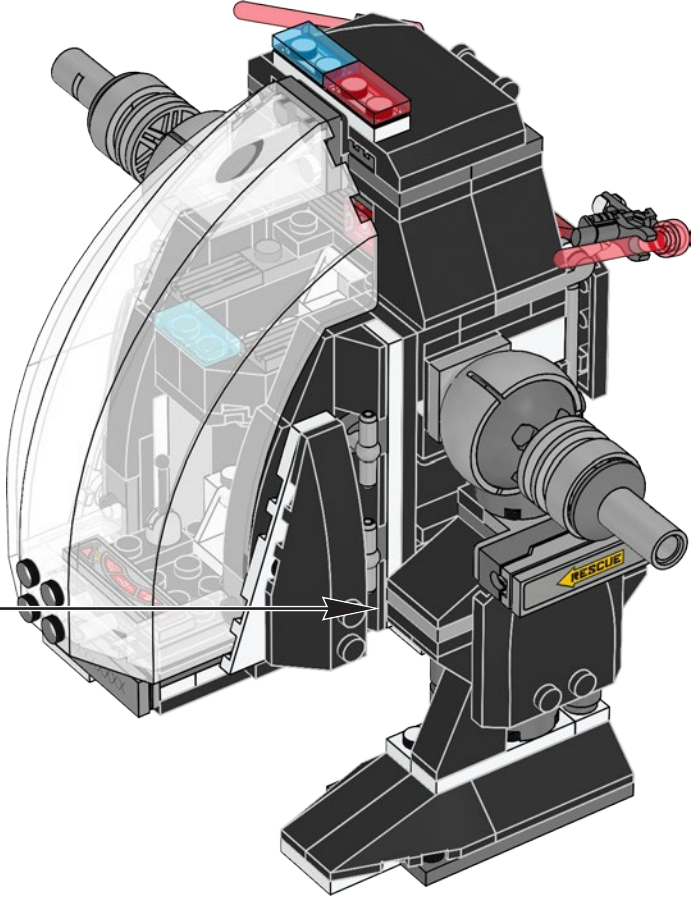
17

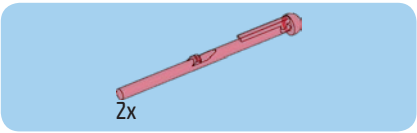


18

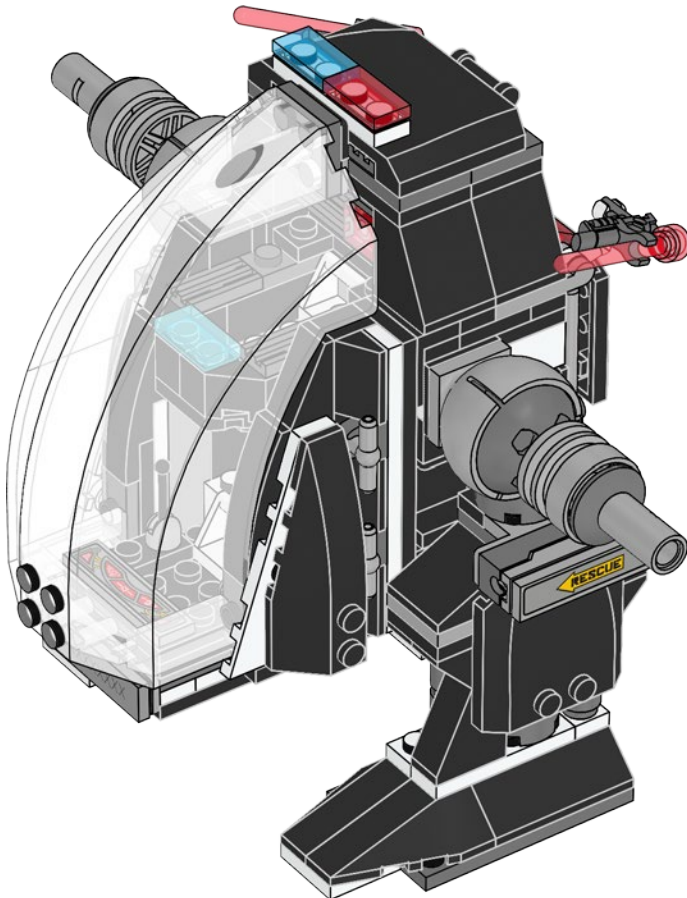


64





65





3x  
300101



1x  
300901



1x  
370001



5x  
370101



6x  
302301



16x  
371001



6x  
302001



2x  
4243812



2x  
346001



4x  
303401



2x  
243201



1x  
4287707



1x  
4287708



2x  
6037869



2x  
4218749



2x  
4140806



2x  
4143005



1x  
4206482



4x  
287726



8x  
362226



6x  
301026



3x  
300826



2x  
4558954



4x  
4533771



2x  
6012983



2x  
4584274



6x  
4548180



4x  
4515373



2x  
4636202



1x  
4551168



6x  
4273703



1x  
4295400



2x  
428626



4x  
329826



4x  
303726



4x  
6064228



2x  
6040298



2x  
6040297



2x  
6038531



2x  
6037746



1x  
4160108



1x  
4160130



10x  
302326



12x  
362326



1x  
366626



1x  
4243819



1x  
346026



3x  
303426



1x  
303626



2x  
244526



2x  
4598528



6x  
6048855



1x  
6020193



1x  
4225201



3x  
3200126



1x  
4531412



2x  
4593678



2x  
4191191



2x  
4542671



1x  
4500902



4x  
4121715



1x  
6035991



2x  
4189801



2x  
4244363



2x  
614141



2x  
6065498



2x  
6054526



4x  
4113854



3x  
6015344



4x  
4211636



6x  
4211356



2x  
4211452



1x  
4654582



4x  
4515369



4x  
6014615



2x  
4221775



5x  
4211628



2x  
4299119



2x  
4211801



1x  
6078186



2x  
4526985



4x  
4211508



10x  
4211090



3x  
4161674



2x  
4249139



7x  
4210631



2x  
4211119



7x  
4211094



6x  
4210635



6x  
4211056



6x  
6030710



1x  
6039699



8x  
4210633



6x  
4211042



2x  
4211010



2x  
6055607



4x  
6037804



2x  
6048898

