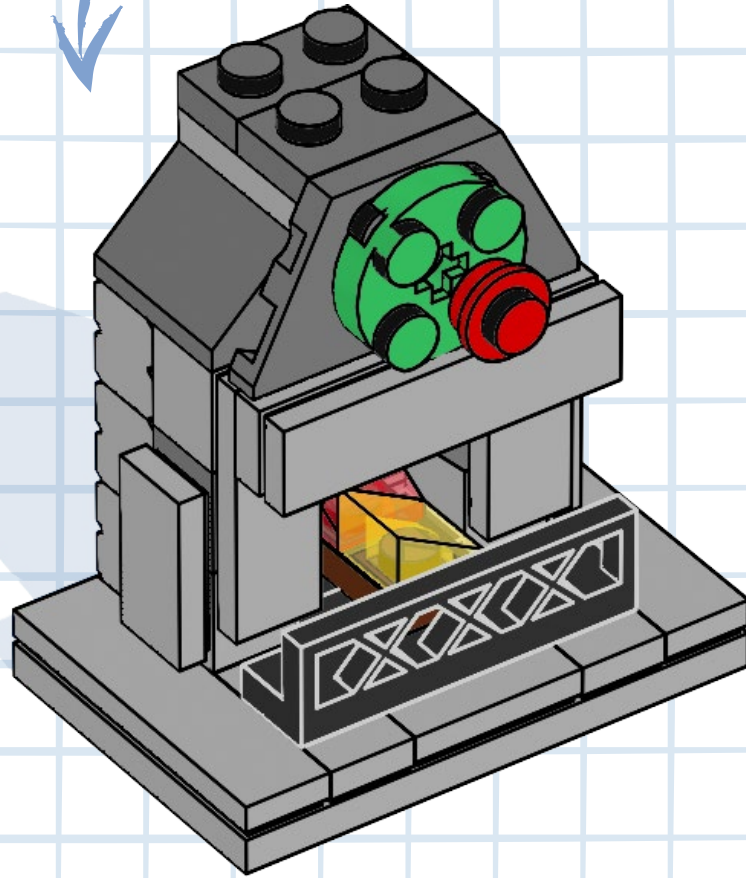
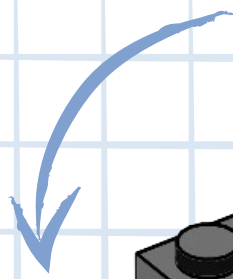




Handwritten blue text: *Handwritten text describing the assembly step.*

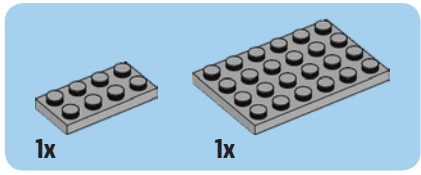


Handwritten blue text: *Handwritten text describing the assembly step.*

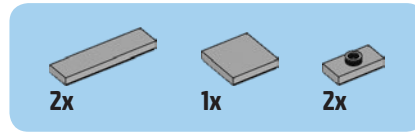
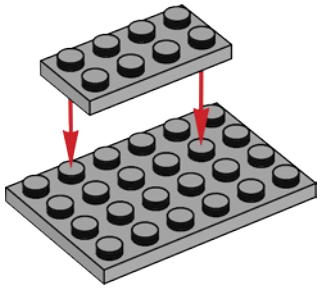


Handwritten blue text: *Handwritten text describing the assembly step.*

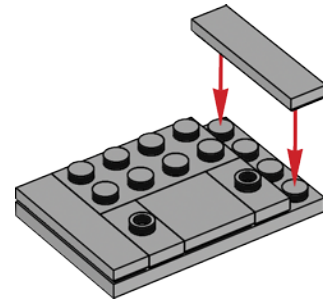
Handwritten blue text: *Handwritten signature or name.*



1



2



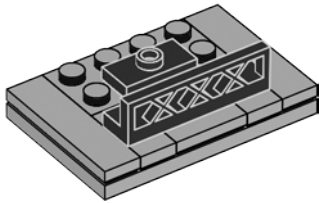


1x



1x

3

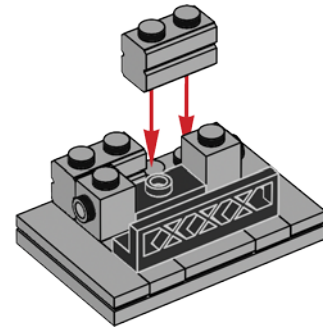


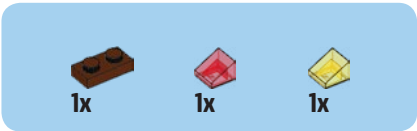
2x



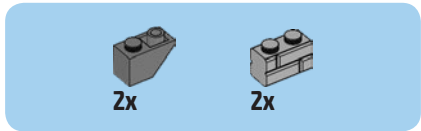
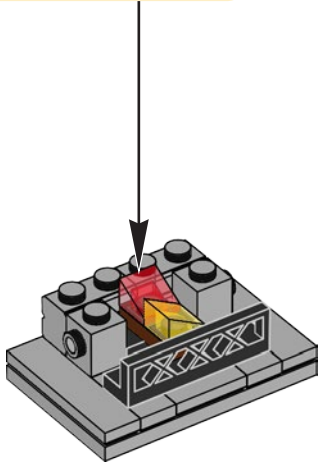
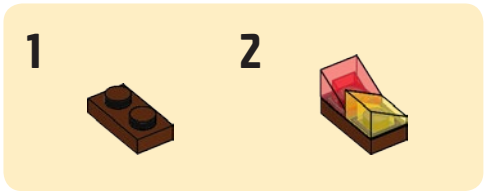
2x

4

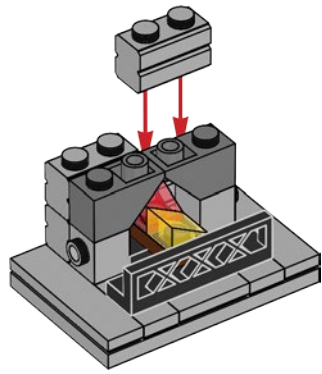




5



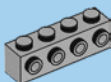
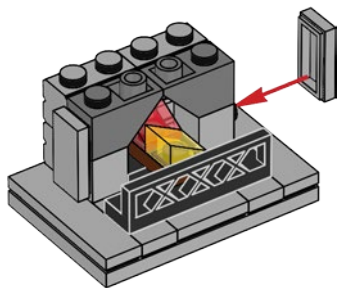
6





2x

7

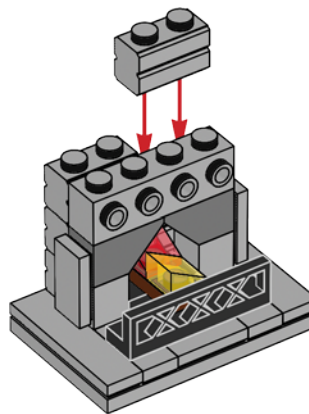


1x



2x

8



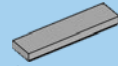
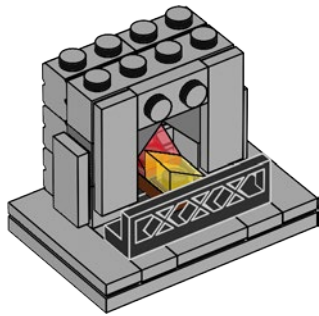


1x

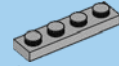


2x

9

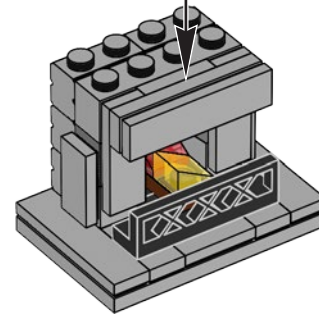
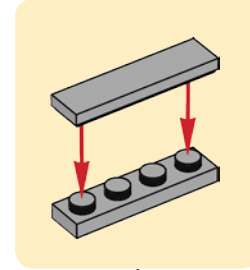


1x



1x

10



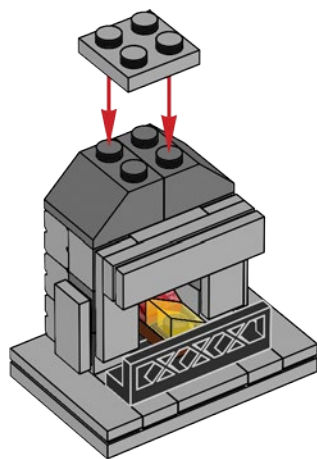


2x



1x

11

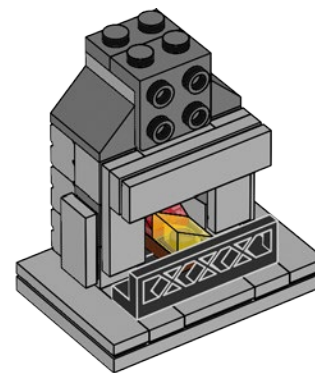


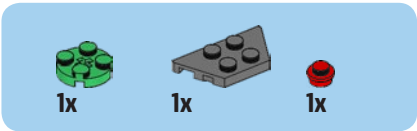
1x



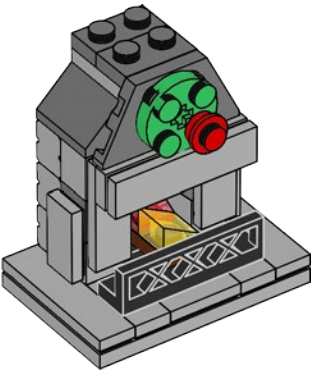
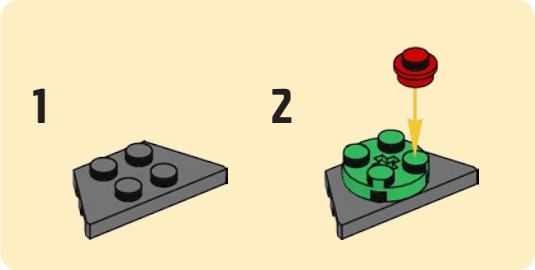
1x

12





13





1x
614121



1x
6092585



1x
4187209



1x
403228



1x
4244363



1x
4260942



1x
4211150



2x
4558953



6x
6000066



1x
4211398



2x
6066097



2x
4211414



1x
4211397



1x
4211413



2x
4558169



1x
4211636



1x
4211445



3x
4211356



1x
4211395



1x
4211404



2x
4211096



1x
4211063



1x
6117972



2x
4211054



1x
4527082