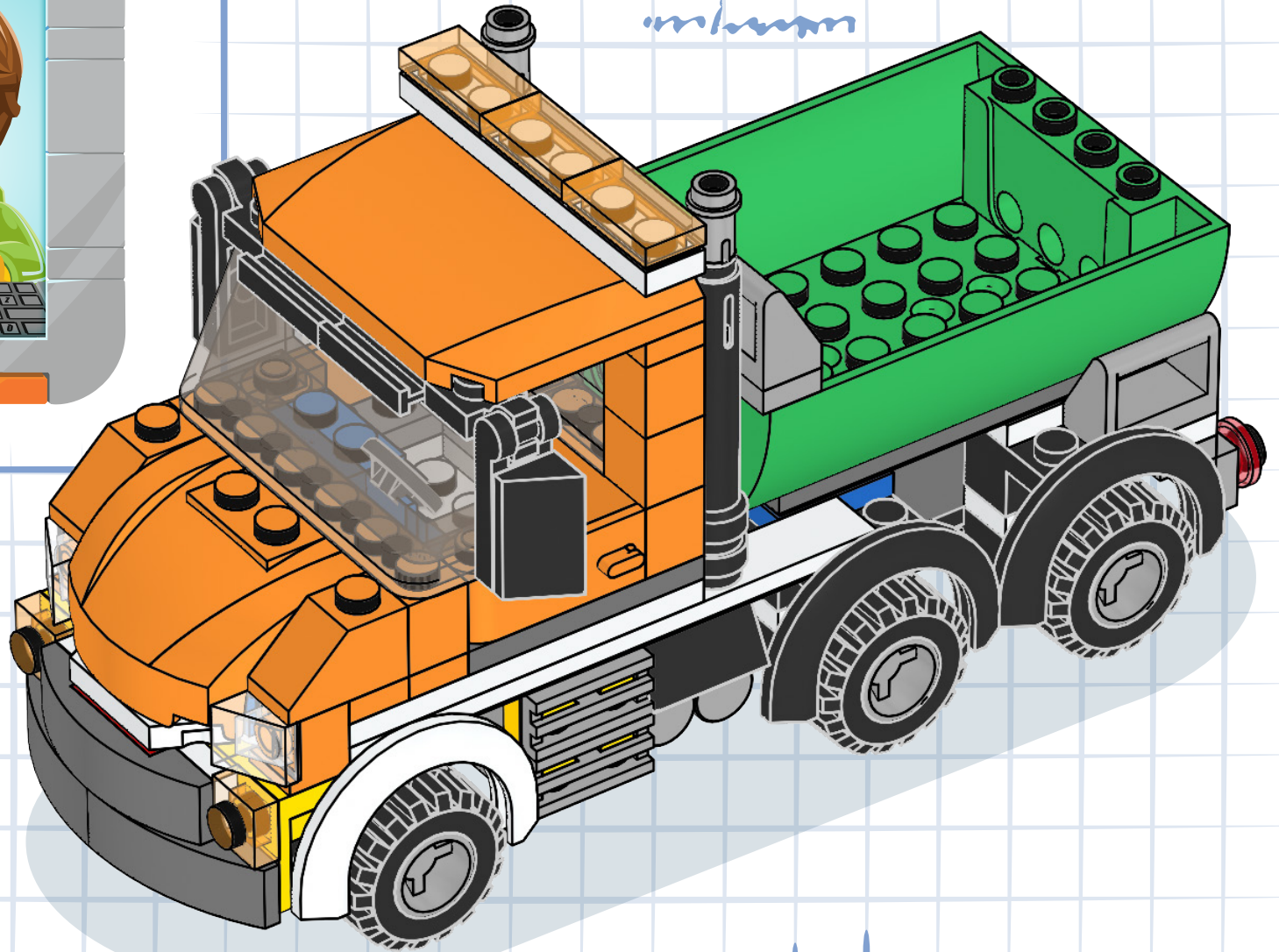


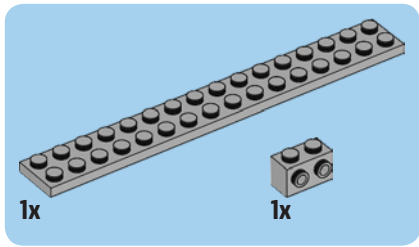


human man
computer

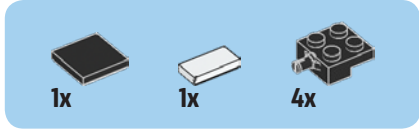
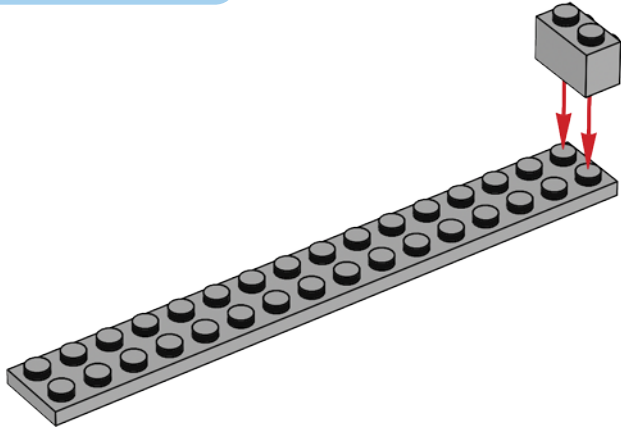


human man
computer

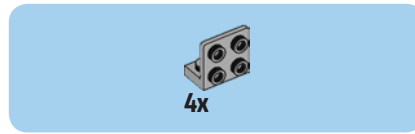
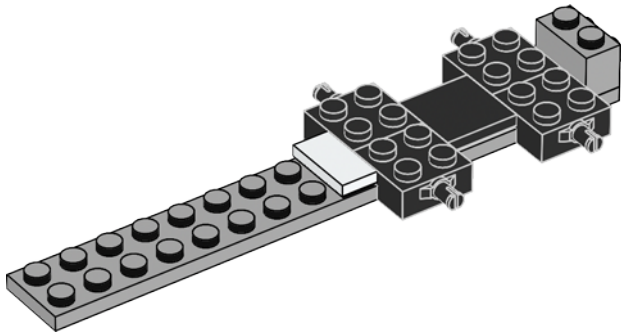
11/1/2020



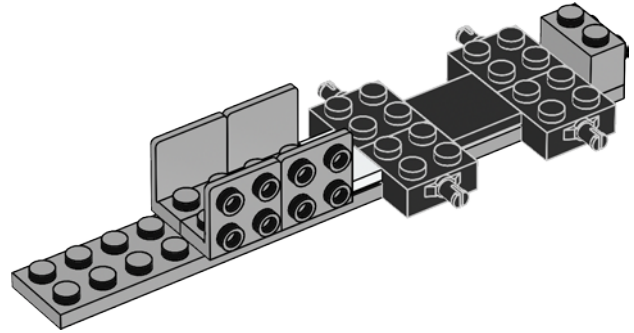
1



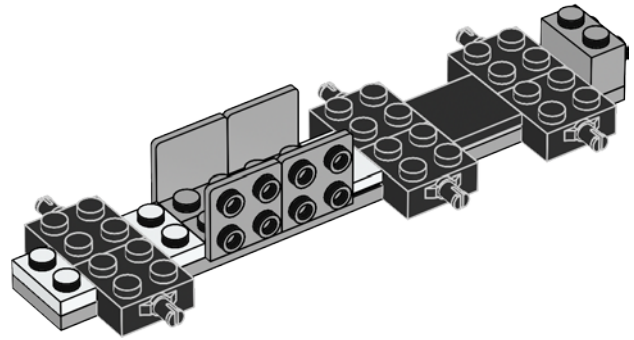
2



3



4



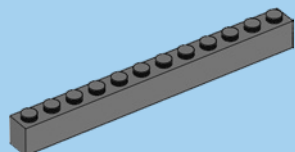
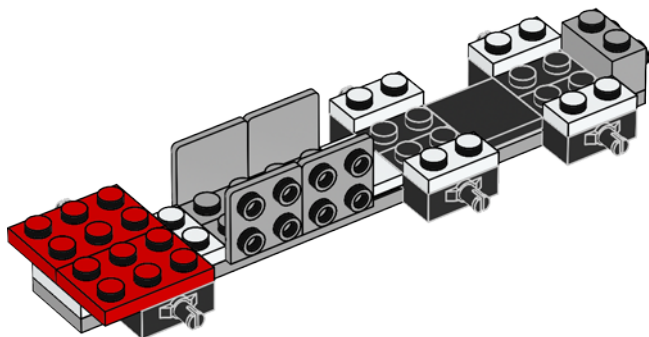


2x



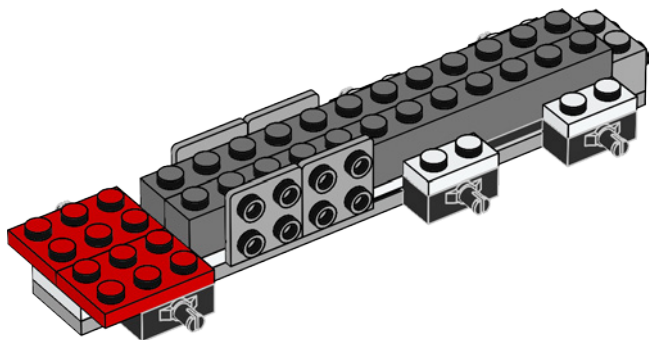
4x

5



2x

6

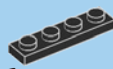
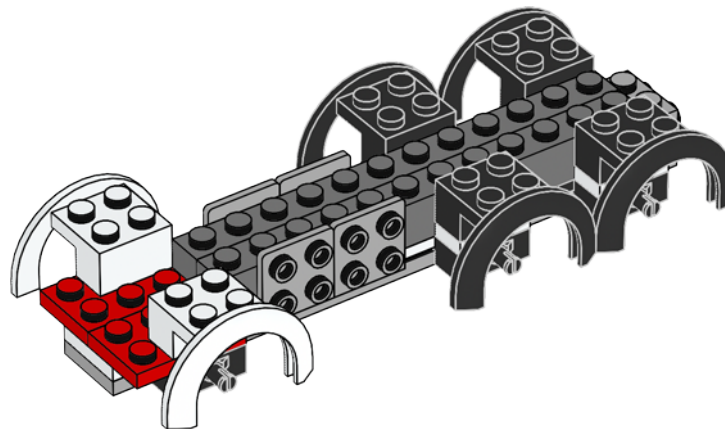


2x



4x

7

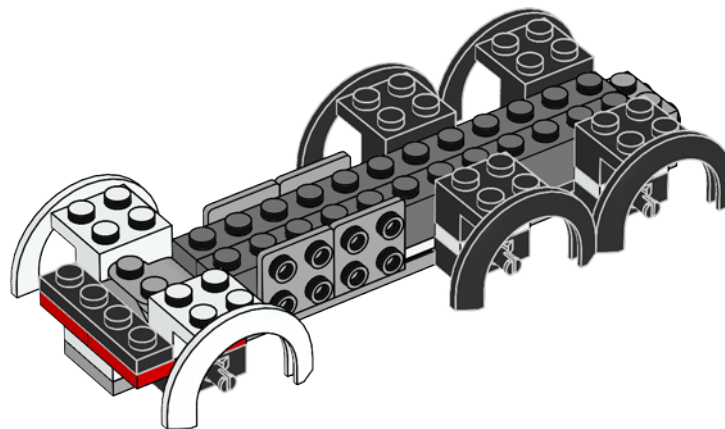


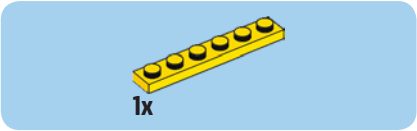
1x



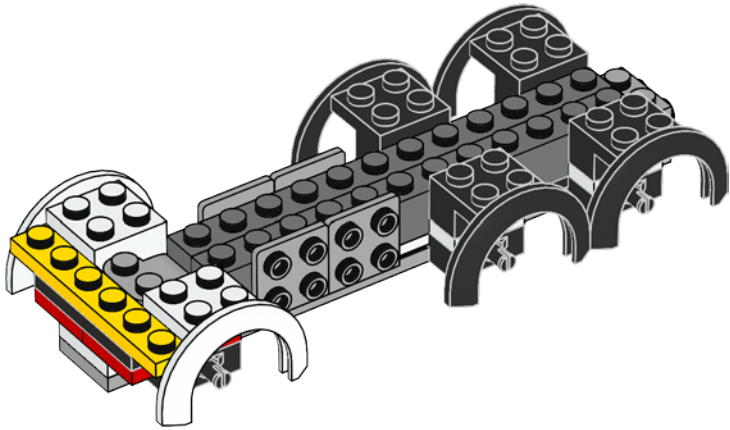
1x

8

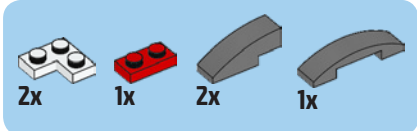
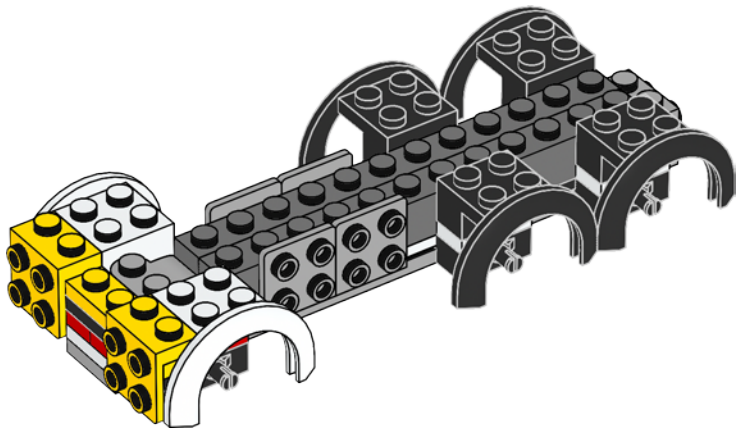




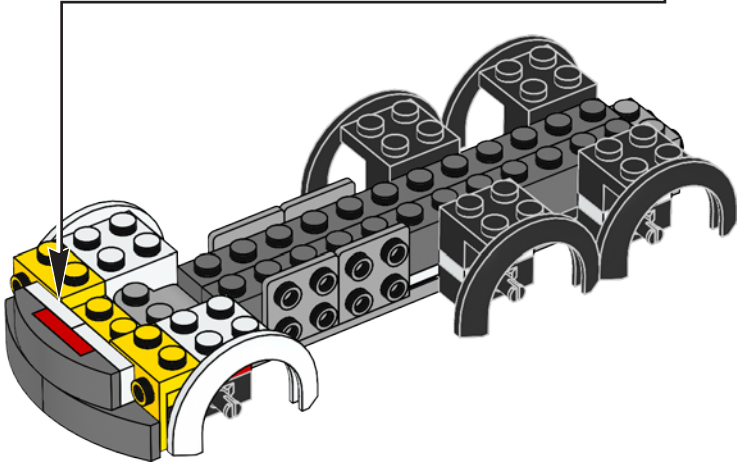
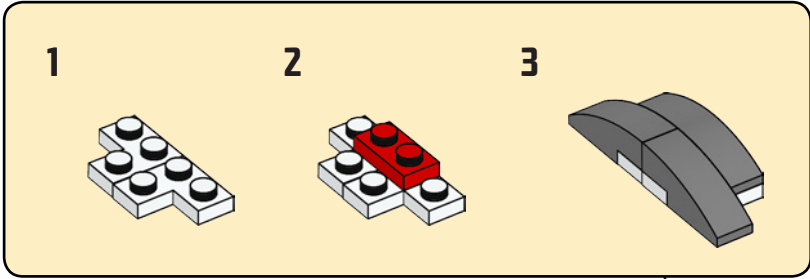
9



10



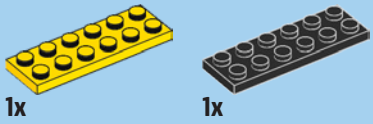
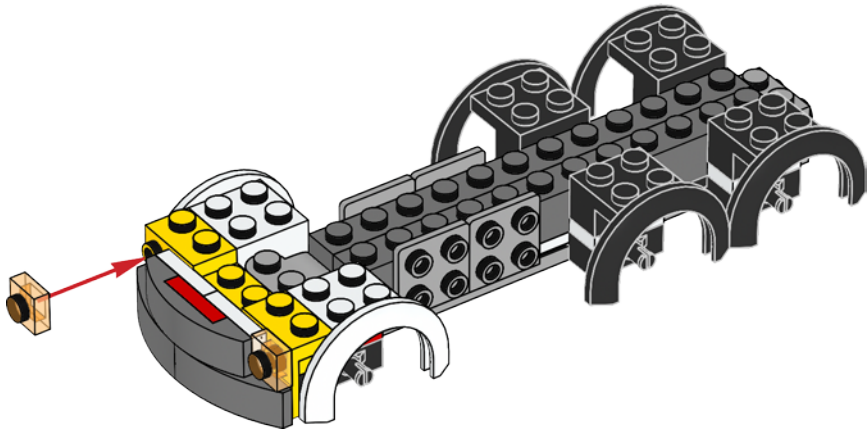
11





2x

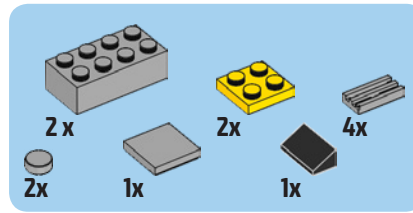
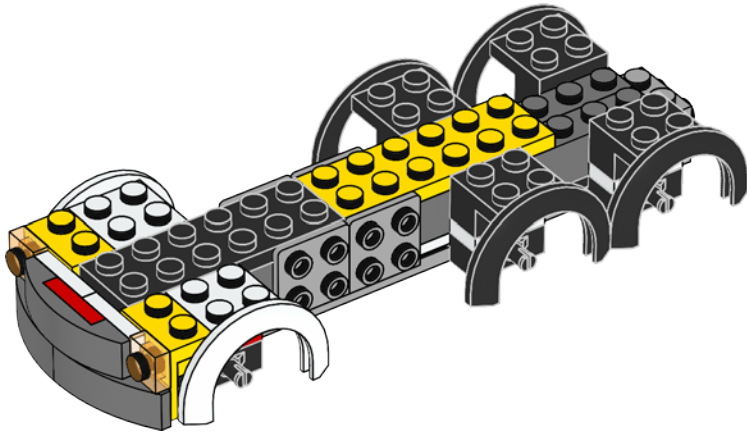
12



1x

1x

13



2x

2x

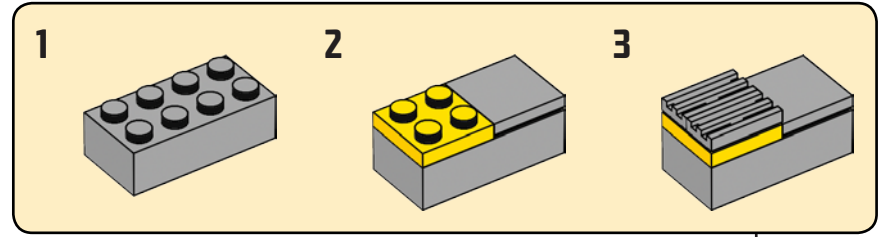
4x

2x

1x

1x

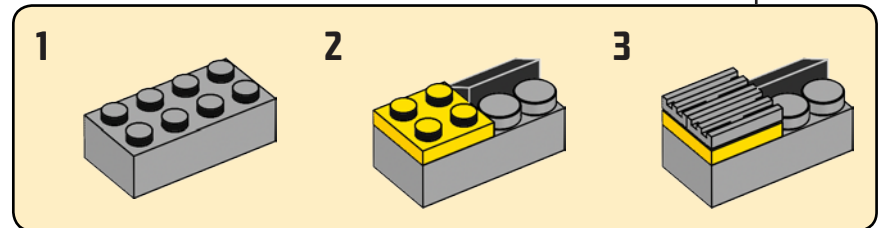
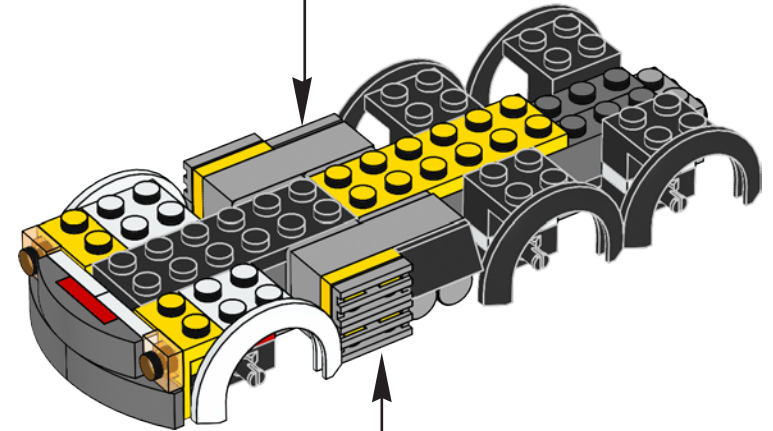
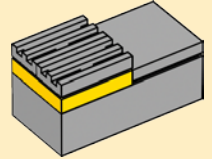
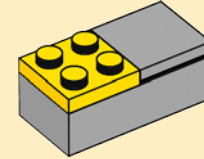
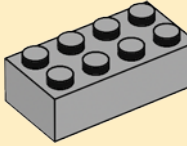
14



1

2

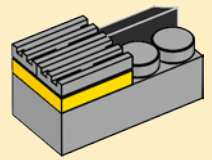
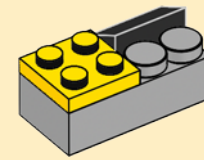
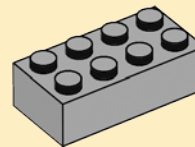
3



1

2

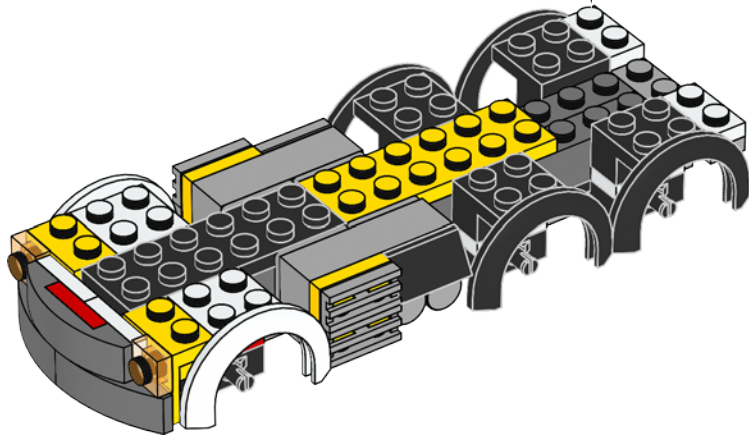
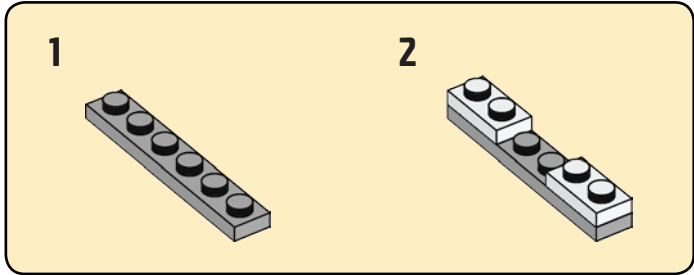
3



2x

1x

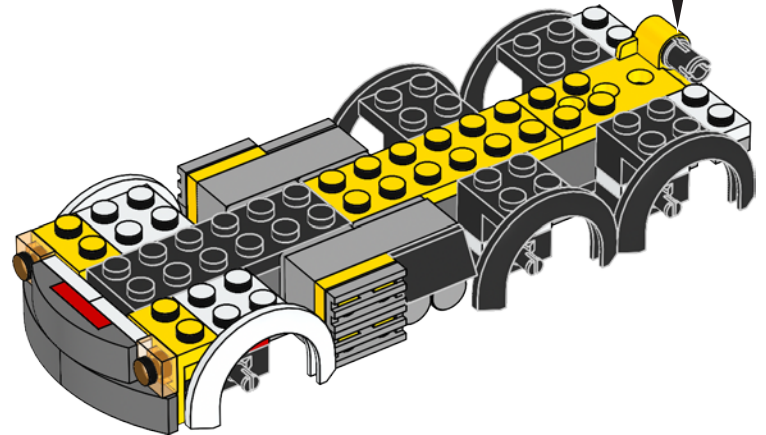
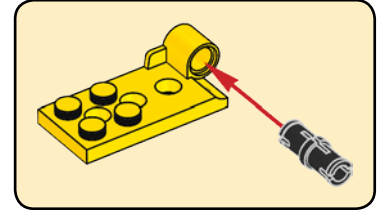
15

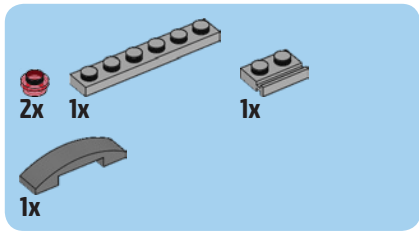


1x

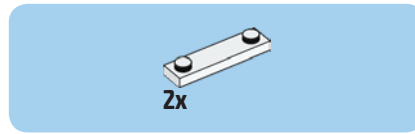
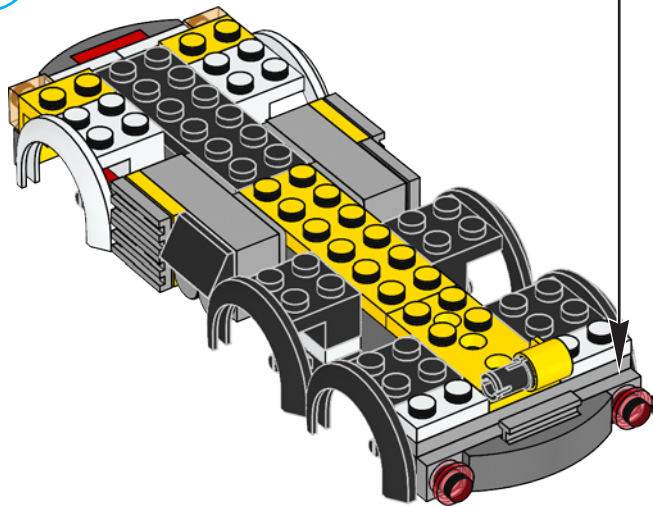
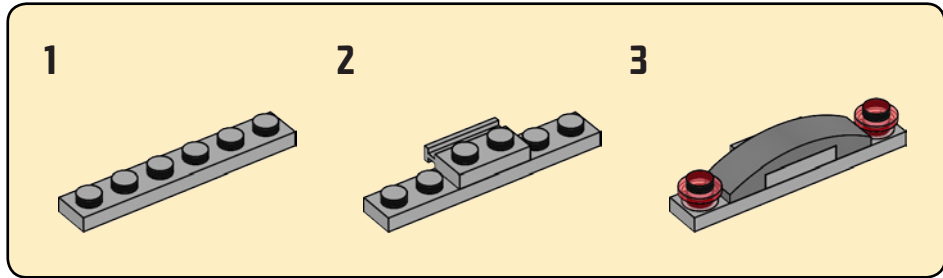
1x

16

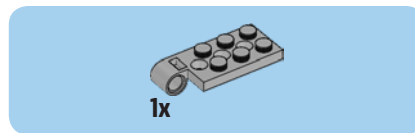
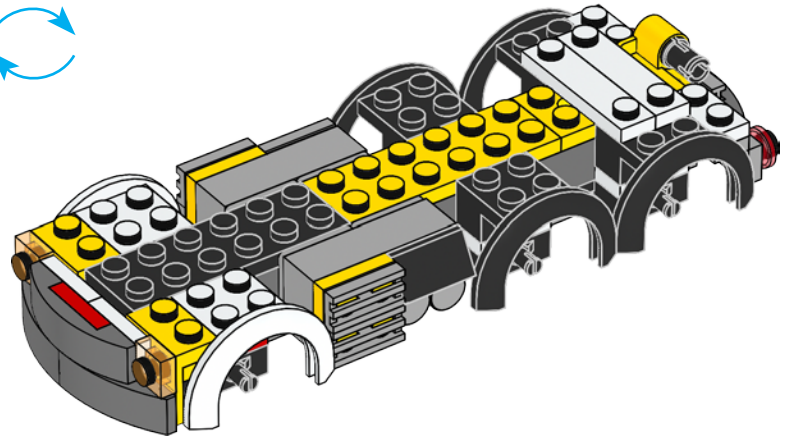




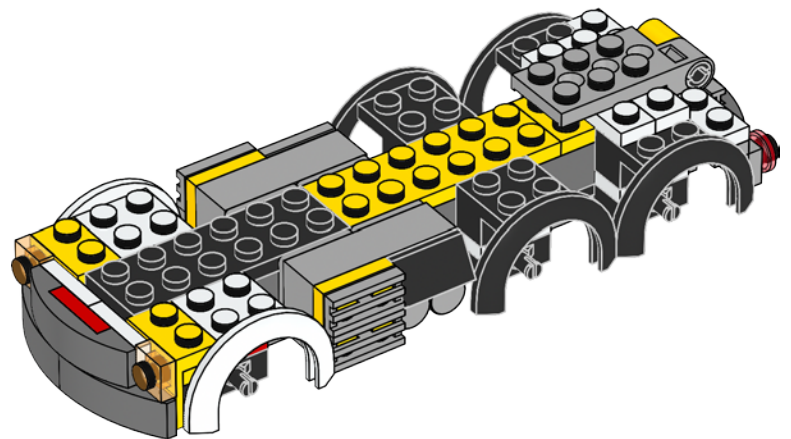
17

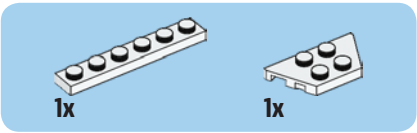


18

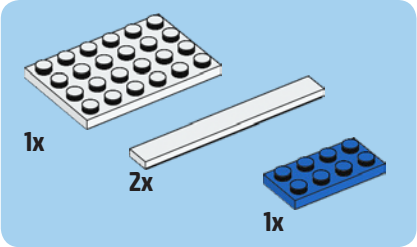
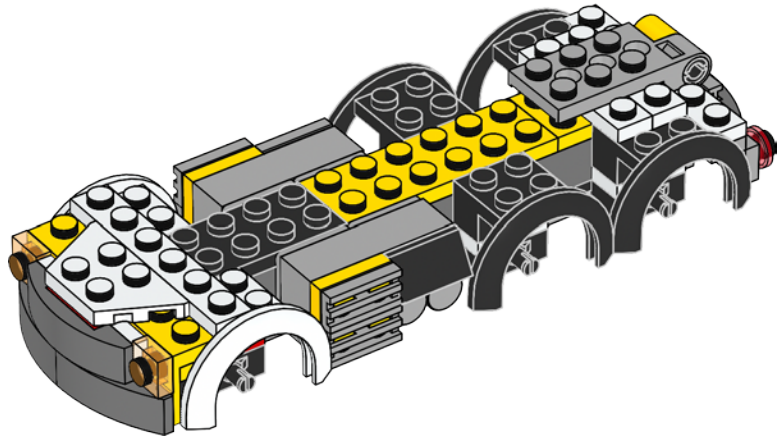


19

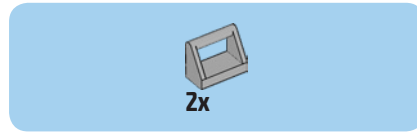
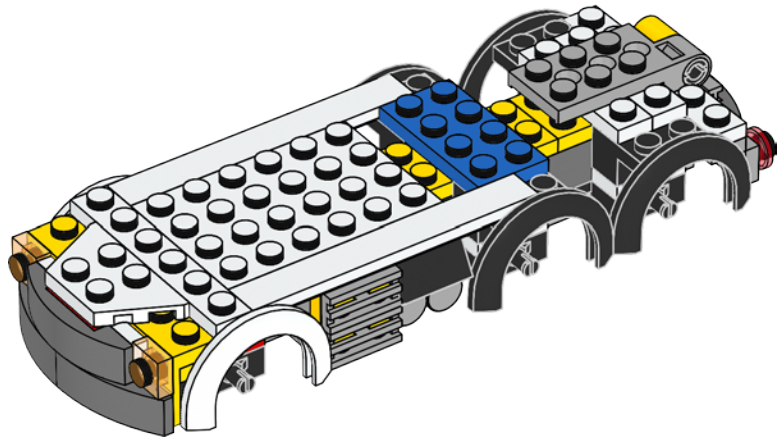




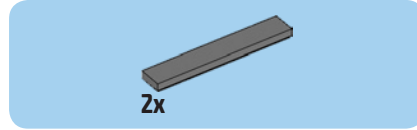
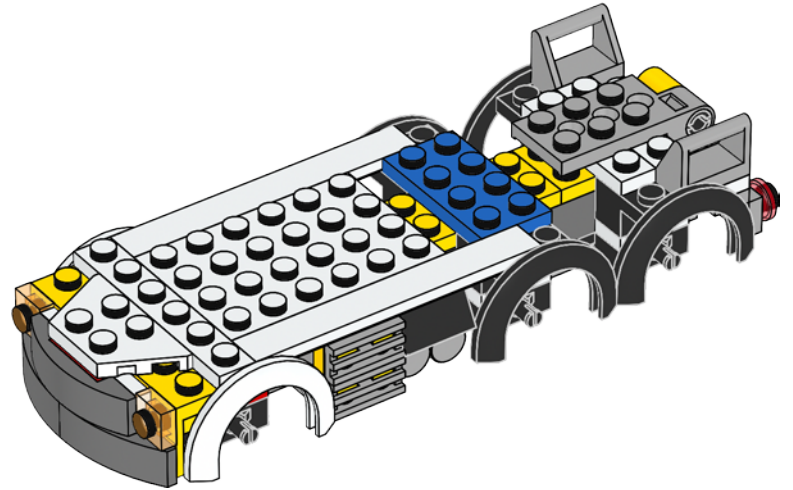
20



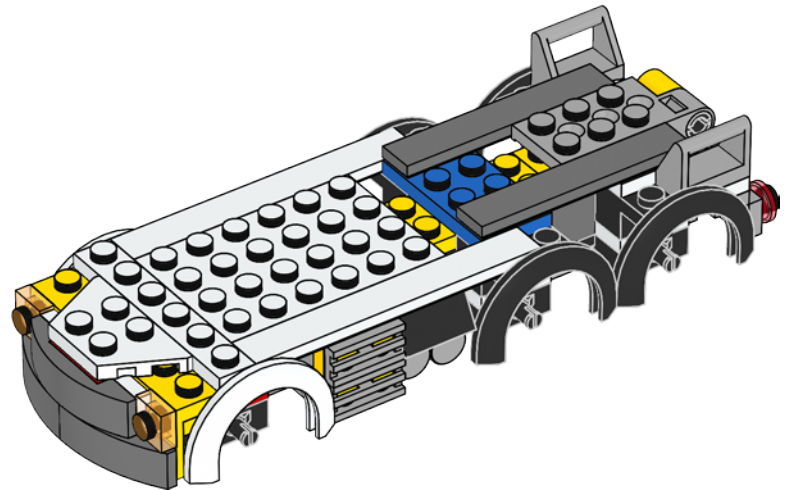
21

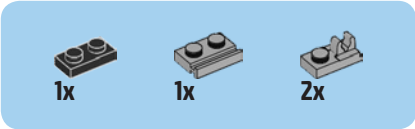


22

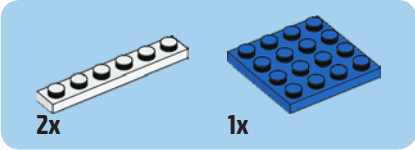
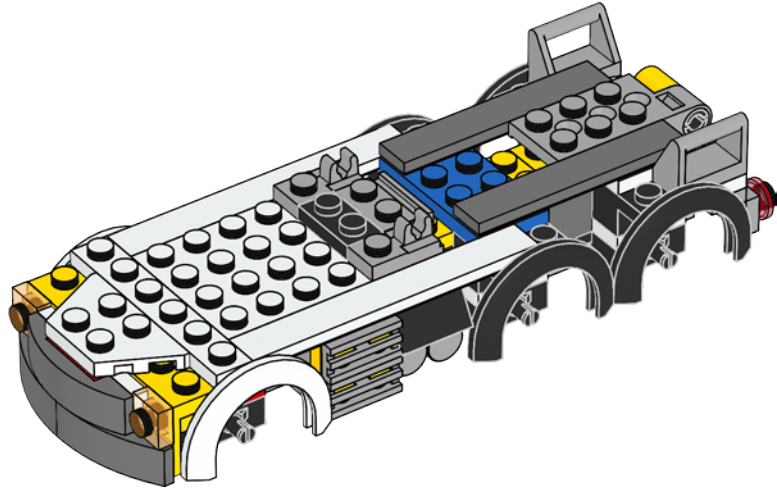


23

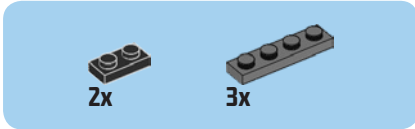
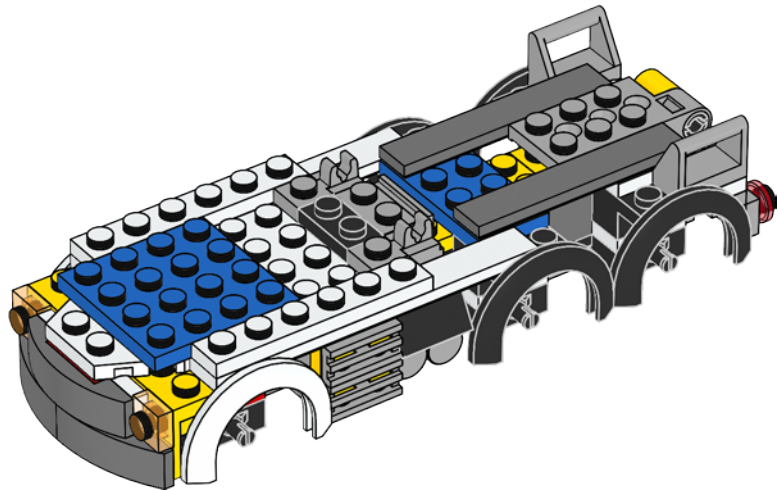




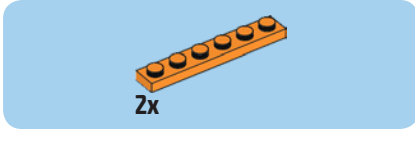
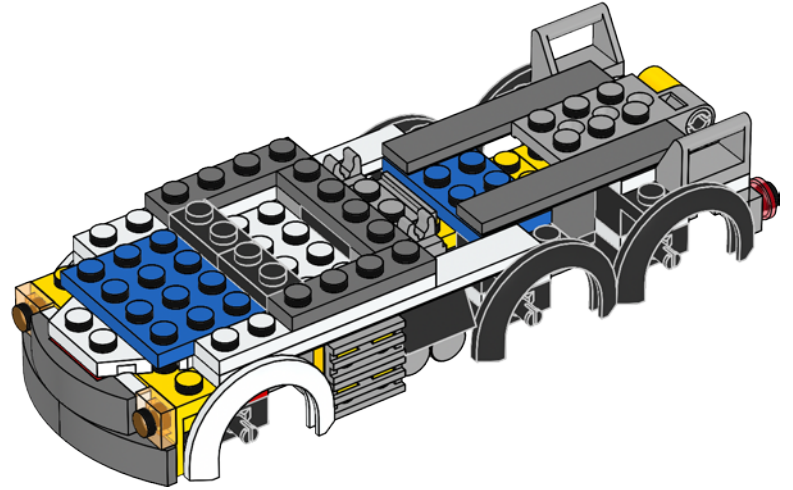
24



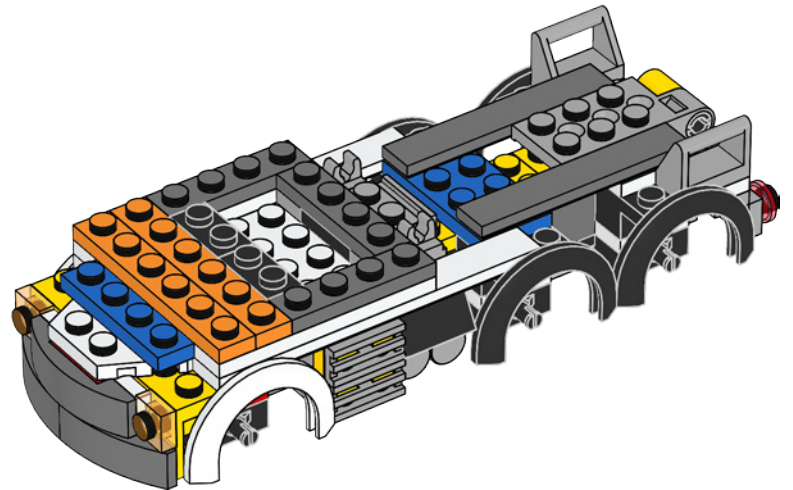
25



26



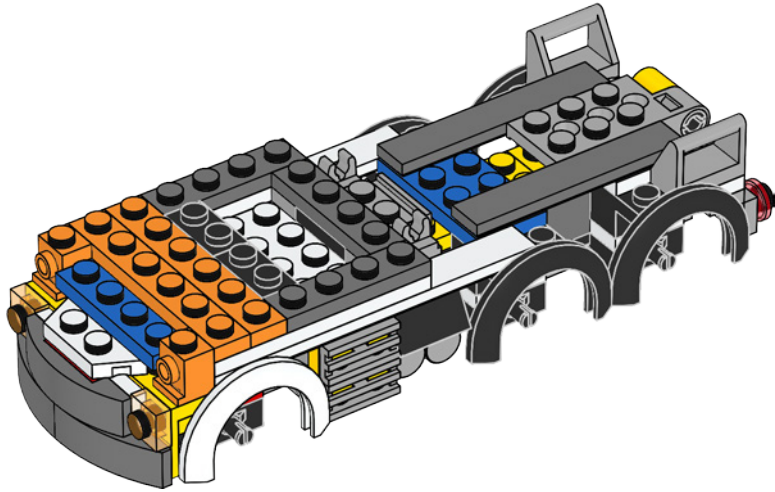
27





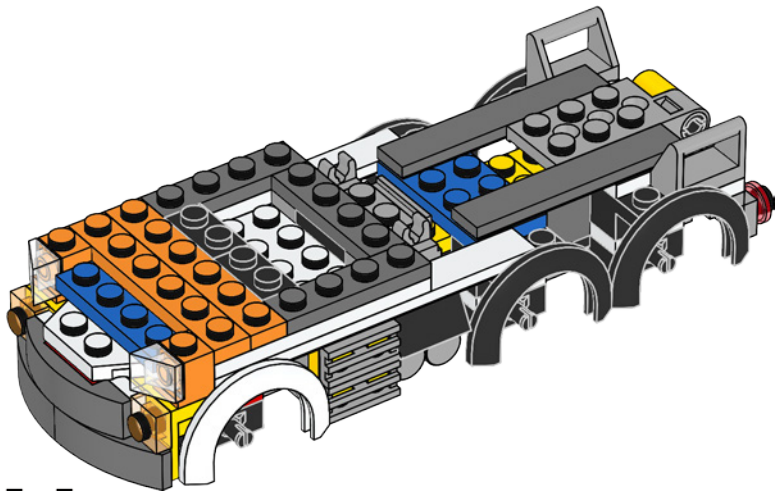
2x

28



2x

29

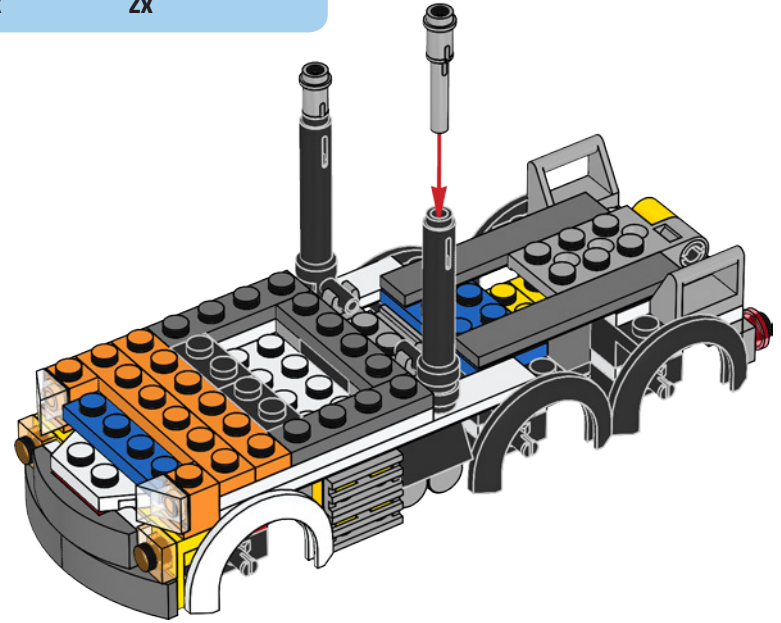


2x



2x

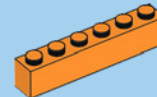
30



1x

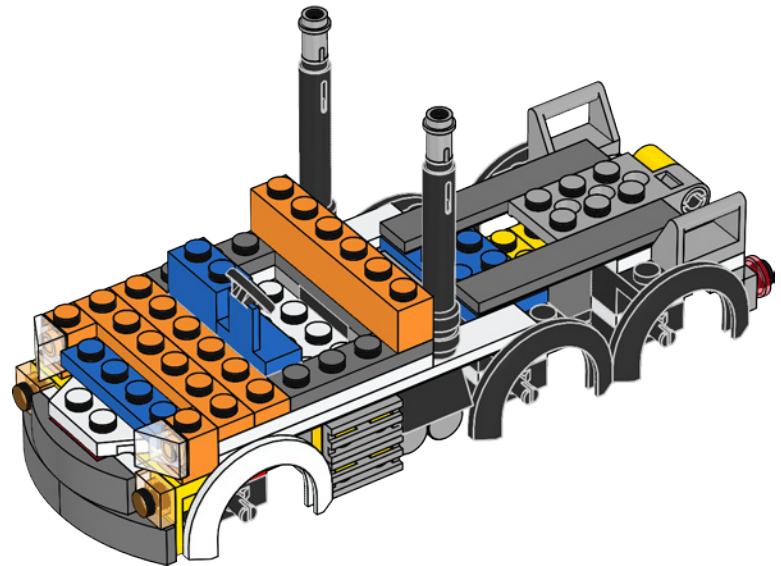


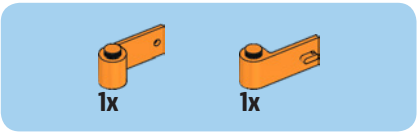
1x



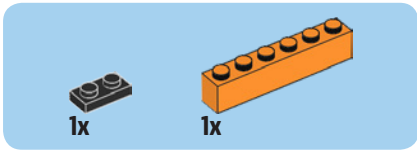
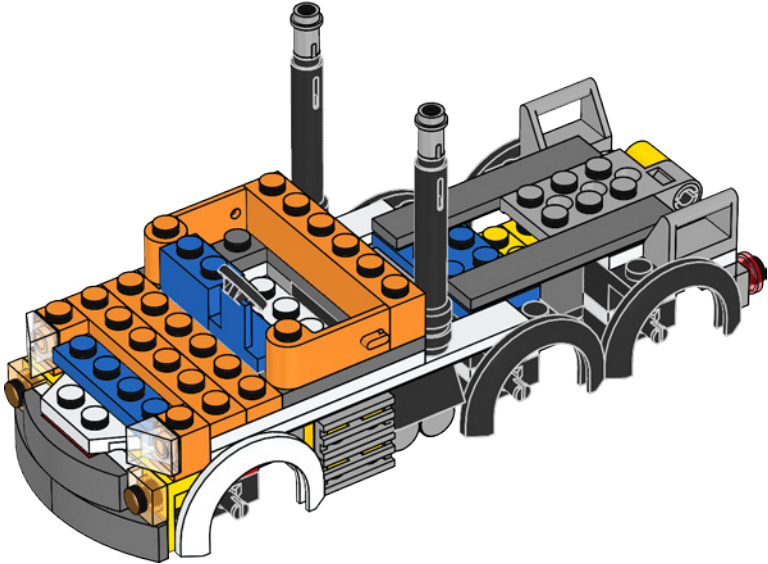
1x

31

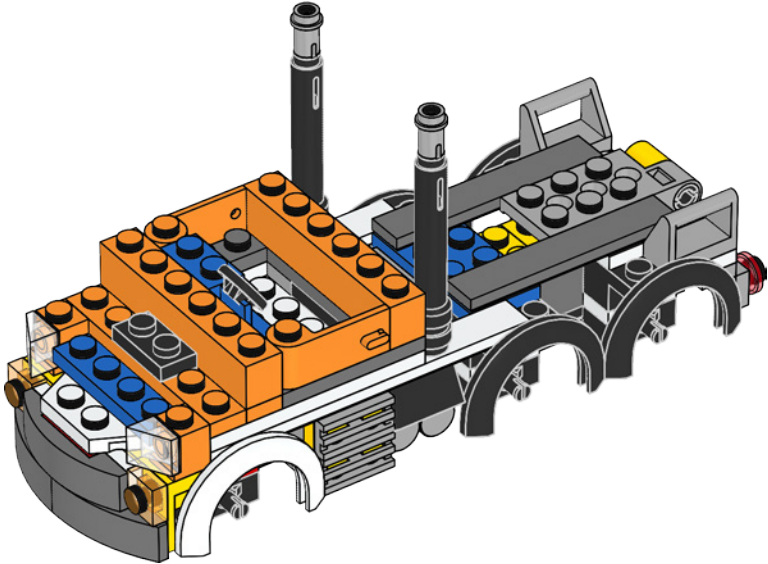




32



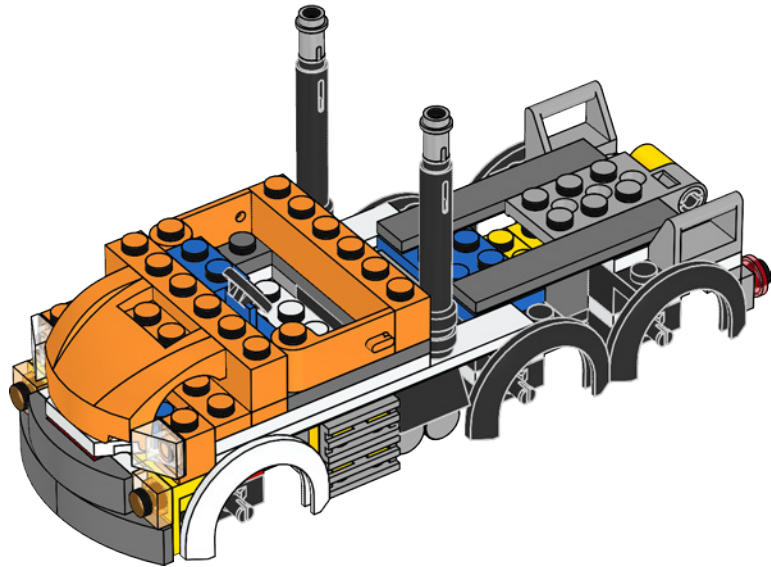
33





1x

34

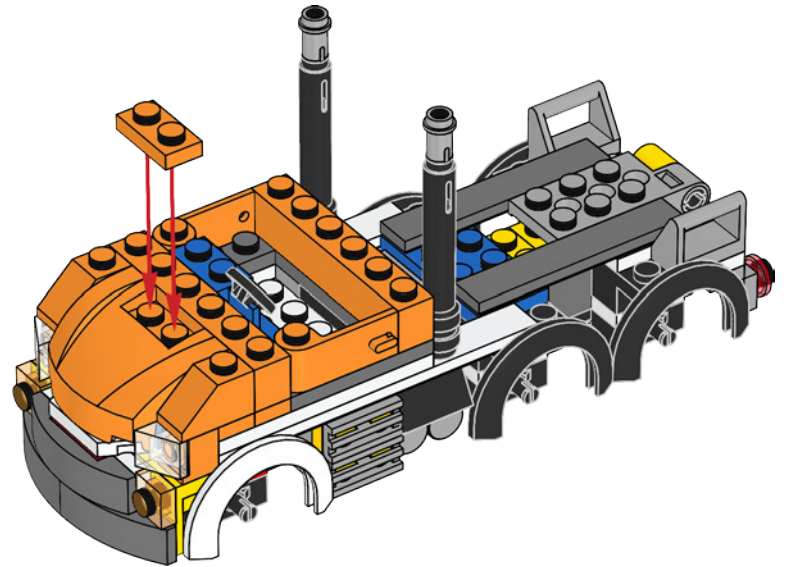


2x



1x

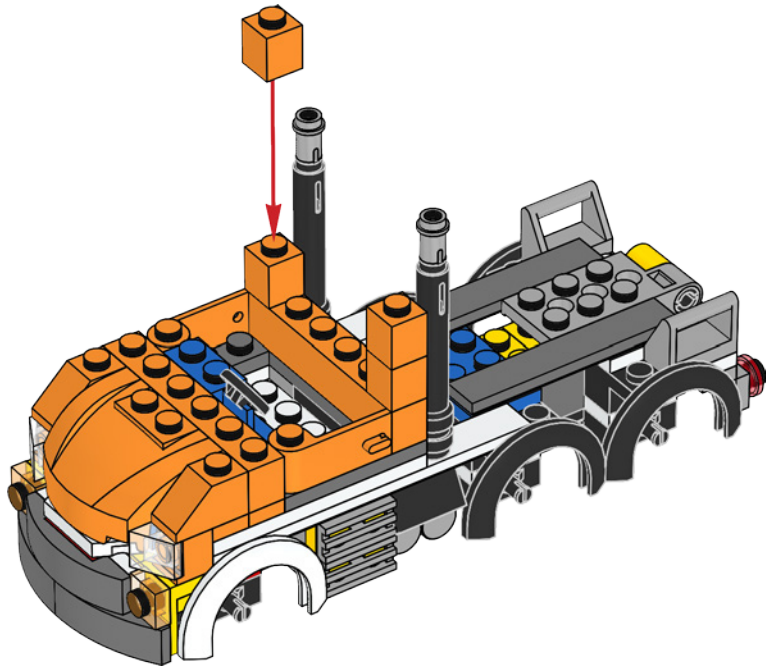
35





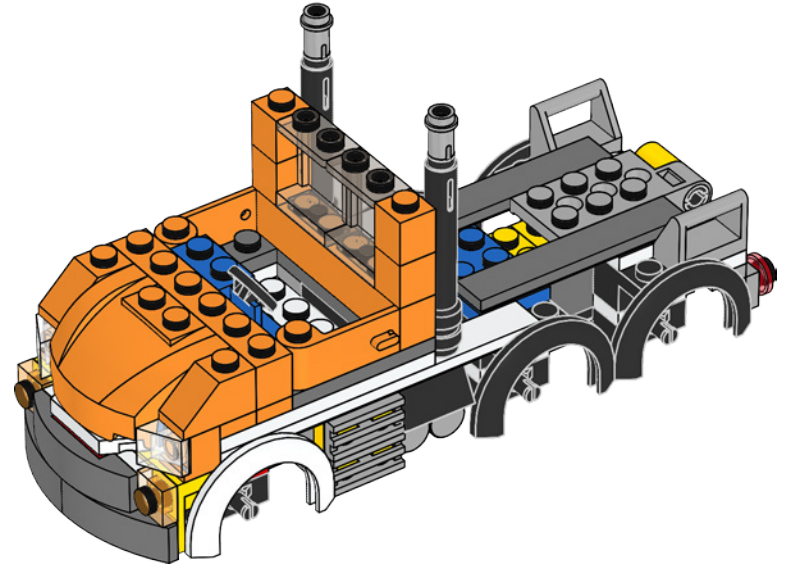
4x

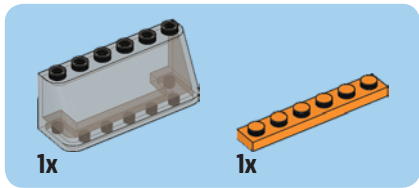
36



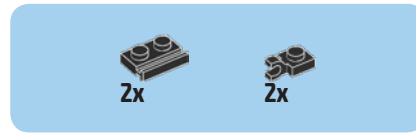
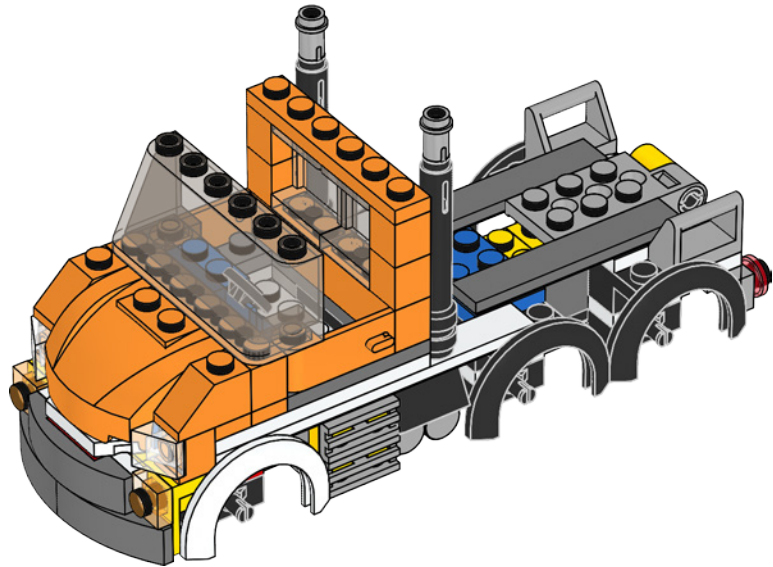
2x

37

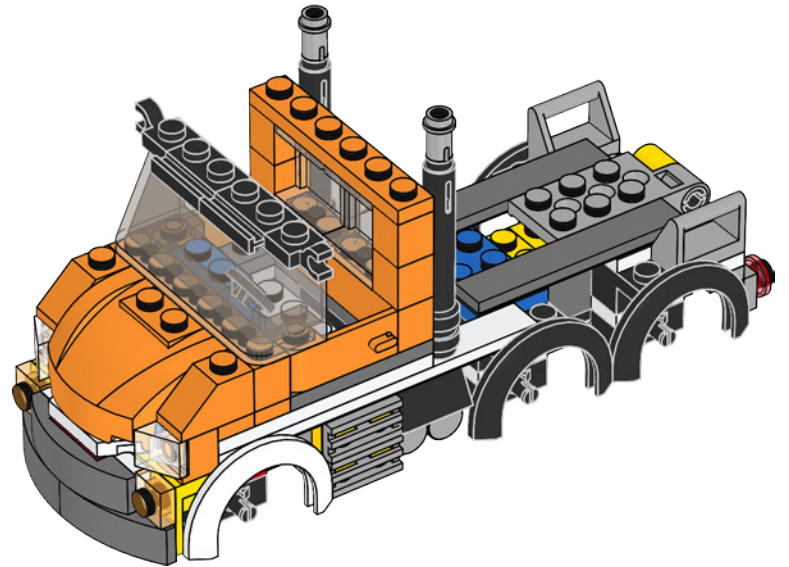


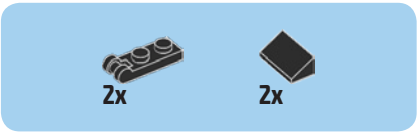


38

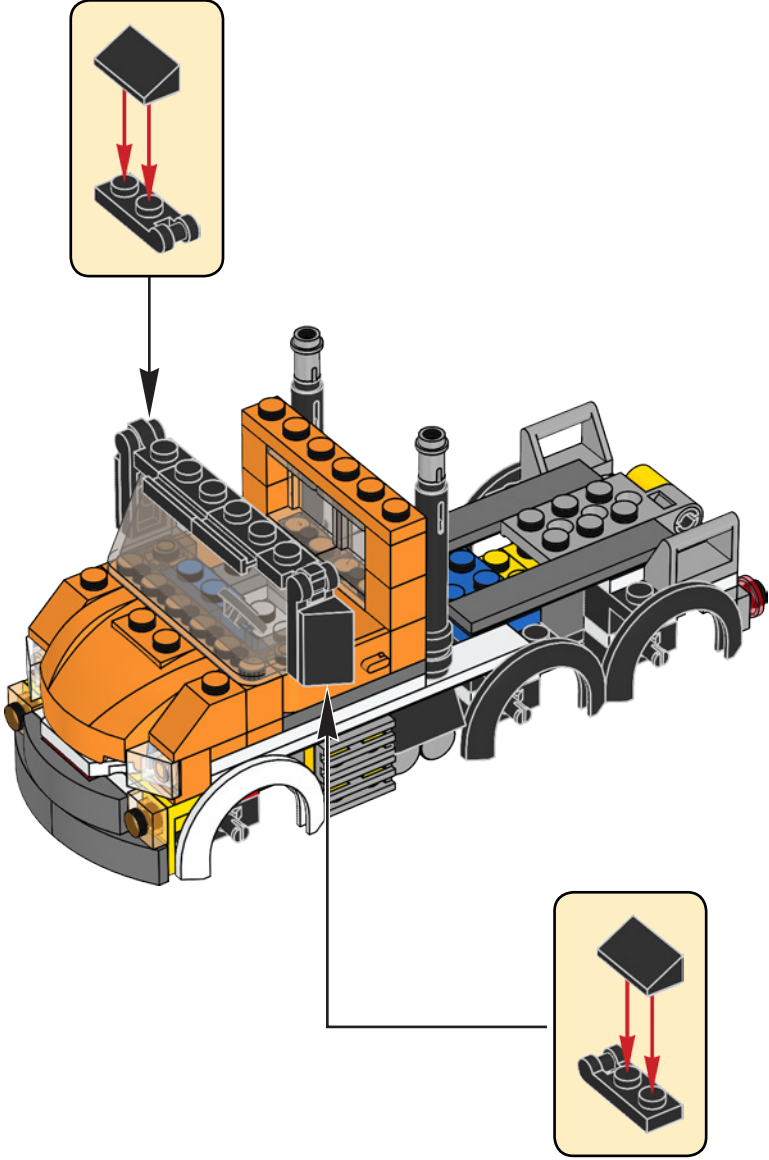


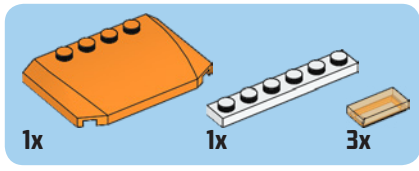
39



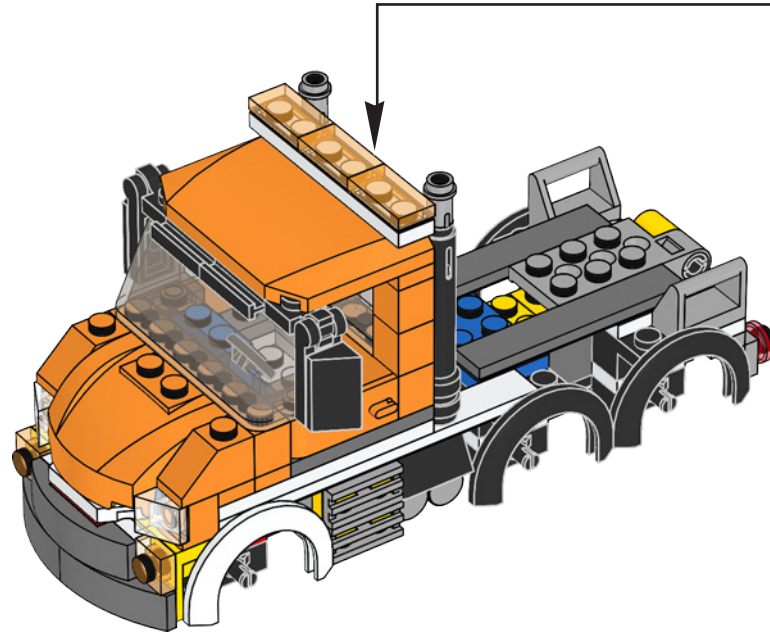
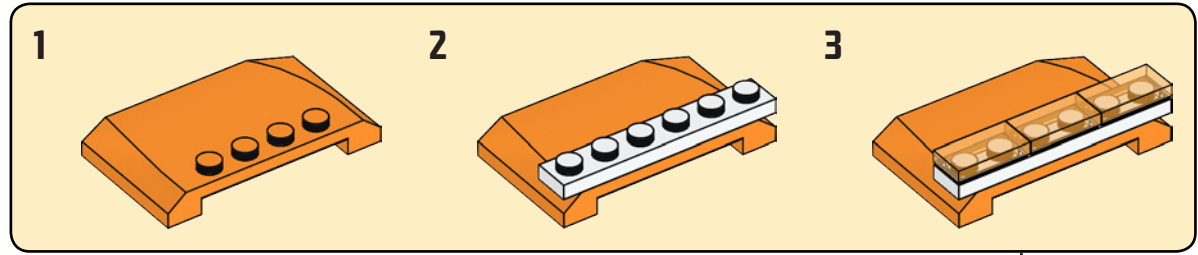


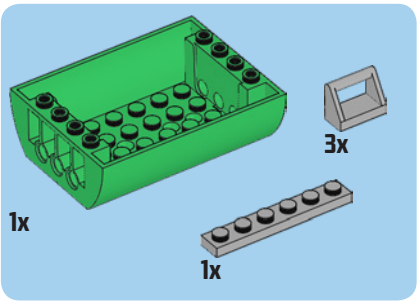
40



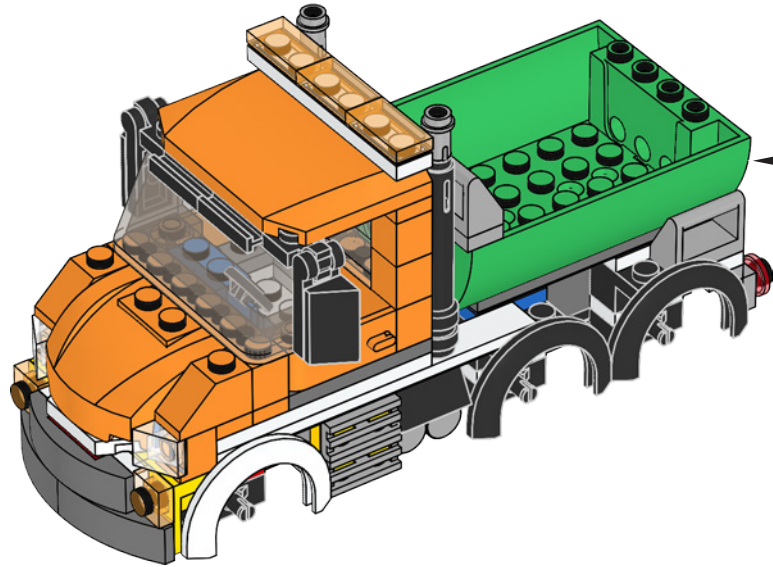
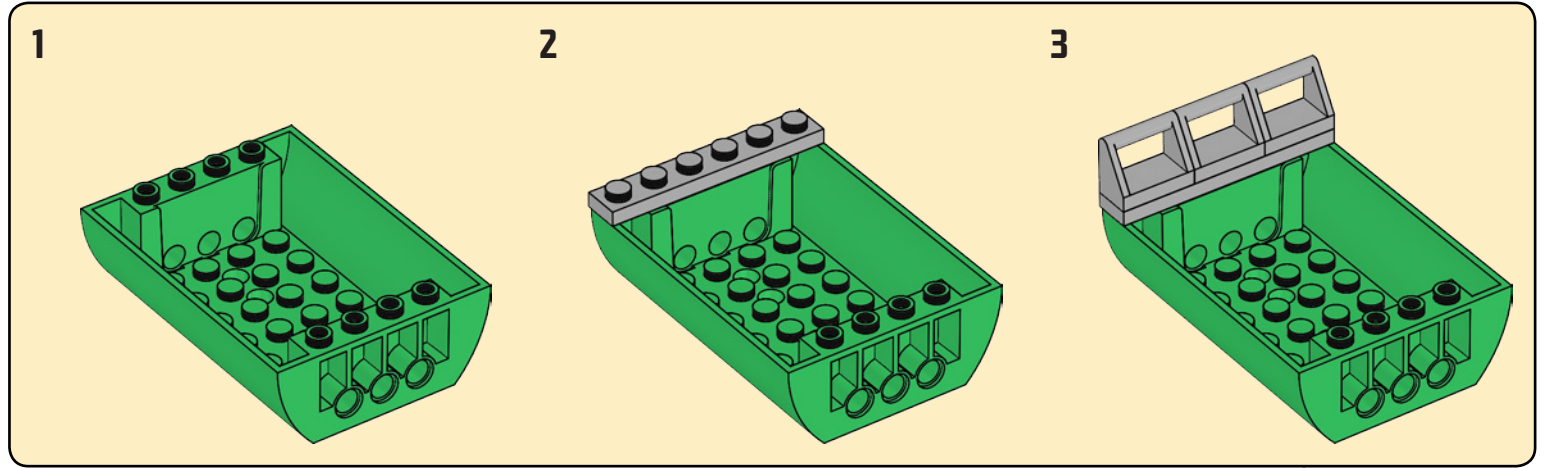


41





44



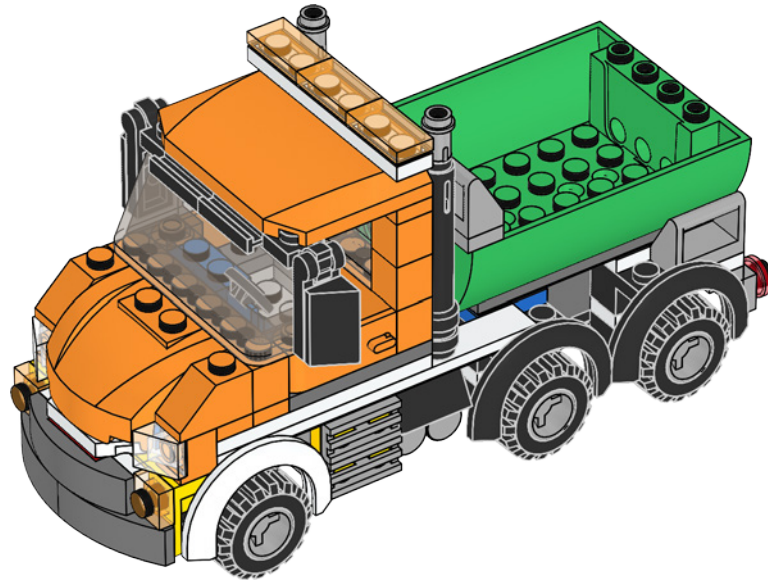


6x



6x

45



8x
302301

2x
242001

2x
4597131

4x
366601

1x
303201

1x
306901

2x
416201

1x
4249506

2x
4259940

1x
302321

2x
302121

1x
300423

1x
302023

1x
4243815

1x
9566

2x
4613978

1x
366624

1x
379524

2x
4615642

1x
6003941

3x
4548180

4x
302326

1x
371026

1x
379526

2x
4517925

2x
4107761

1x
306826

2x
4515368

6x
4568644

6x
448826

4x
4260488

2x
4569407

1x
4121715

4x
4173805

2x
4189007

2x
4521571

2x
4121967

1x
4177932

3x
4173332

1x
4545313

1x
4545315

1x
4505118

1x
6016459

2x
3005741

1x
4173328

2x
4638658

2x
4244362

2x
4542673

3x
4541710

2x
4211385

1x
6015344

3x
4211438

4x
4211350

2x
4598526

1x
4211486

4x
4654580

2x
4211568

1x
4211413

2x
4650260

5x
4211357

6x
4211764

1x
4494475

1x
4646513

2x
4520320

2x
4210798

2x
4246896

2x
4648256

3x
4211001

2x
4210651

1x
6021714